

Cavo TA PUMA/B CDPUMZ*C01

Descrizione



Per la connessione del cavo si utilizza la configurazione di tipo AA

Assicurarsi che il PUM sia configurato correttamente

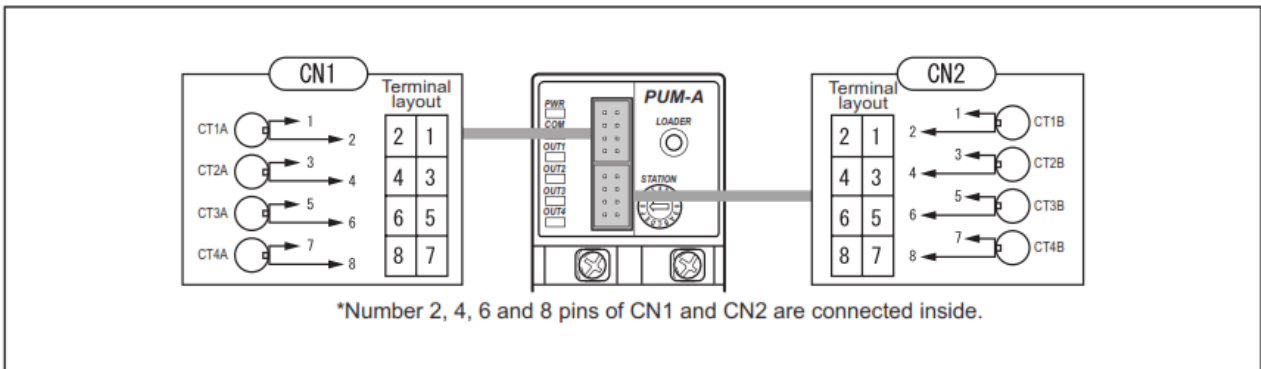
Impostare il parametro “CT Input Terminal Arrangement” = 1

Per maggiori informazioni Vedi Manuale alla sezione
“HB (Heater Break) Alarm”

Collegamneti

Num	Colore	Num	Colore
2	Viola	1	Azzurro
4	Giallo	3	Verde
6	Rosso	5	Bianco\Rosso
8	Nero	7	Bianco

AA arrangement



CT Input Terminal Arrangement



Changeover the arrangement of CT input terminals

Each module has parameters shown below.

Parameter	Setting range	Unit	Factory default	Attribute	Modbus register number (relative address)
Changeover the arrangement of CT input terminal	0: AB arrangement 1: AA arrangement	N/A	0	R/W	40202 (00CAh)