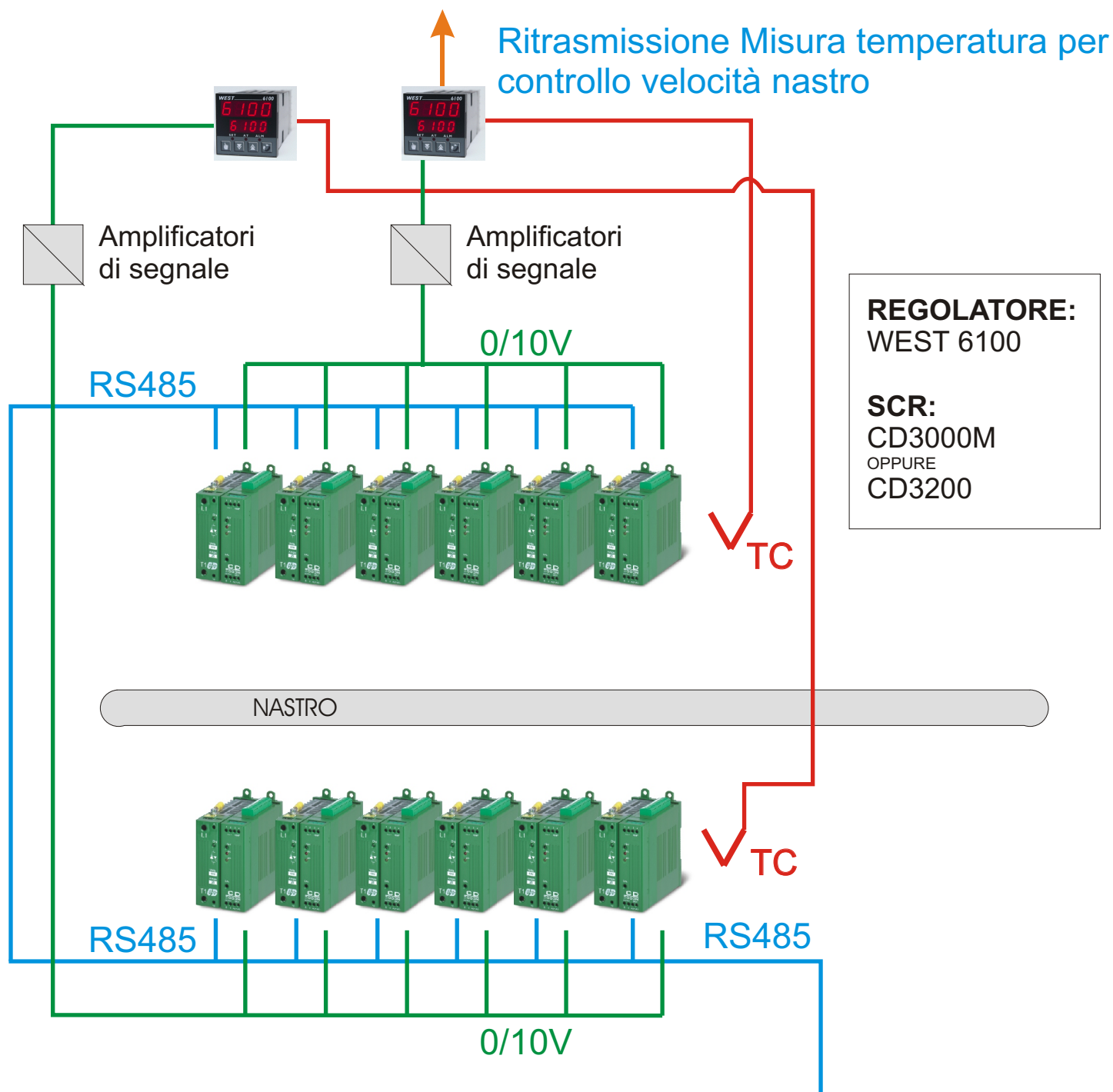


FORNO

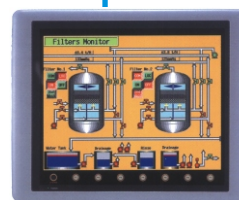


VANTAGGI:

- SW sul pannello poco complesso
- E' possibile usare pannelli poco potenti e poco costosi

SVANTAGGI:

- Occorre cablare tutti gli ingressi degli SCR
- Servono 2 amplificatori di segnale



Impostazione SET di Temperatura
Impostazione profili di potenza sugli SCR