


# CD RS CONVERTITORE RS232 - RS485



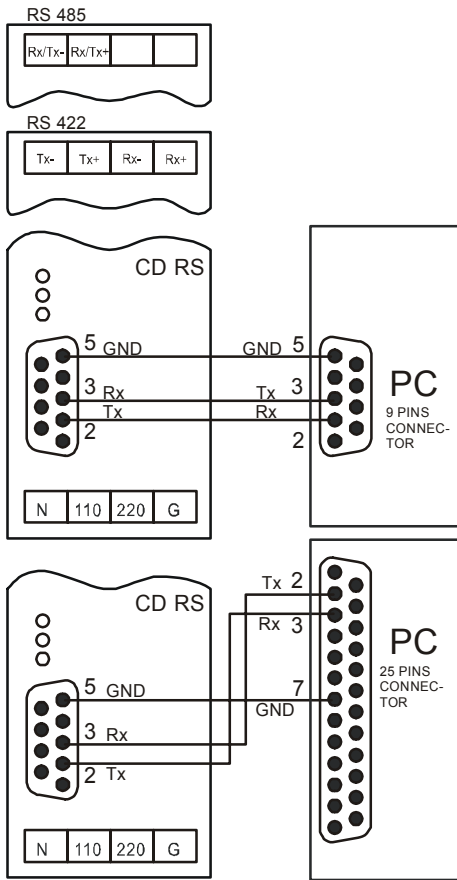
## DESCRIZIONE GENERALE

- Comunicazione configurabile RS485 o 232
- Connettore frontale RS232
- Isolamento fino a 2500V tra ingresso e uscita
- Convertitore compatto e facile da usare
- Montaggio barra DIN
- Montaggio affiancato
- Prezzo competitivo
- Conforme alle norme EMC e 

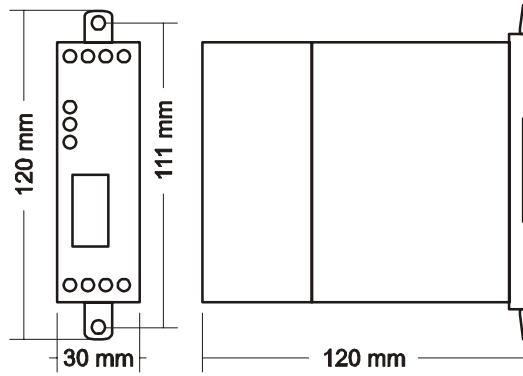
## SPECIFICHE TECNICHE

Alimentazione	120-240Vac $\pm$ 10%
Frequenza	50/60 Hz
Ingresso / Uscita standard	RS232 / RS485 RS422
Consumo	5VA
Montaggio pannello	Montaggio su barra DIN o a pannello con fori di fissaggio
LED	Indicazione trasferimento dati in ingresso e in uscita
Connessione RS232	Connettore frontale
Connessione RS485/422	Terminali a vite
Connessione alimentazione	Terminali a vite
Temperatura di funzionamento	0÷50 °C
Temperatura di stoccaggio	-20÷70°C

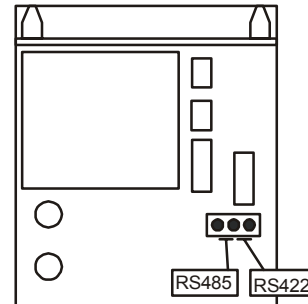
## CONNESSIONE



## DIMENSIONI



## TIPO DI COMUNICAZIONE SELEZIONABILE



## CODICE DI ORDINAZIONE

**Codice ordine**      **CD RS / --- / --- / M-**



### MODELLO

Convertitore RS

### INGRESSO

Codice	Descrizione
232	RS232

### USCITA

Codice	Descrizione
485	RS485
422	RS422

### TIPO MANUALE

Codice	Descrizione
1	Manuale italiano
2	Manuale inglese

