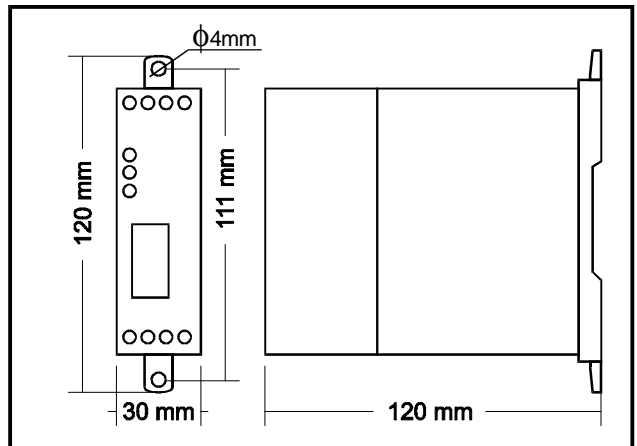


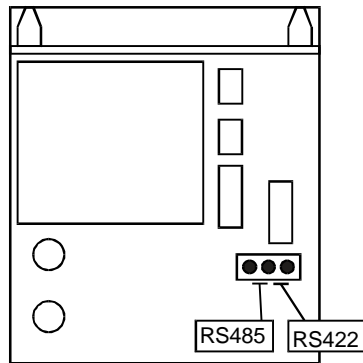
DATI TECNICI

Alimentazione	120-240Vac ± 10%
Frequenza di utilizzo	50 - 60 Hz
Ingresso/Uscita	standard RS232 / RS485 - RS422
Consumo massimo	5VA
Fissaggio	Montaggio su guida Omega 35mm con aggancio rapido o tramite viti per fissaggio diretto a pannello
LED	Indicatore di accensione ingresso dati e uscita dati
Connessioni RS232	Tramite connettore a vaschetta 9 poli
Connessioni RS485/422	Tramite morsetti a vite Passo 5mm.
Connessione Alimentazione	Tramite morsetti a vite Passo 5mm.
Temperatura di funzionamento	0 - 50 °C
Temperatura di immagazzinamento	-20 - +70°C

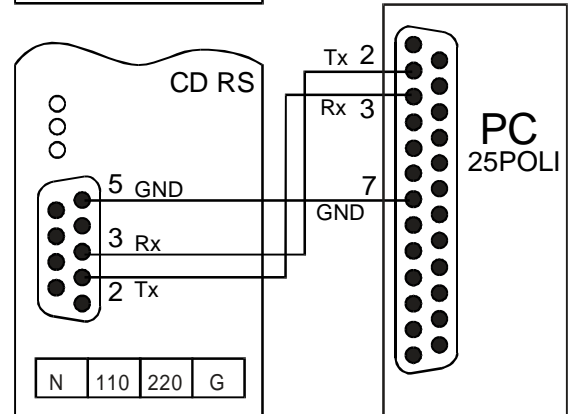
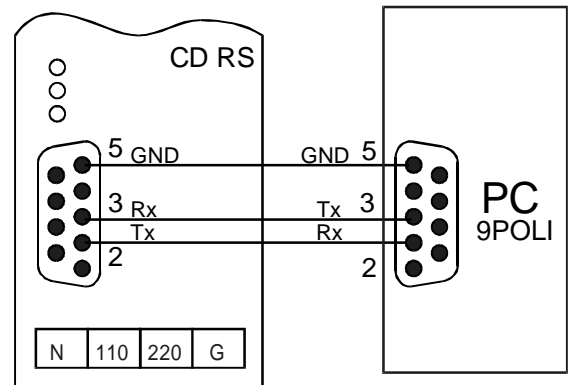
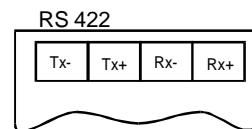
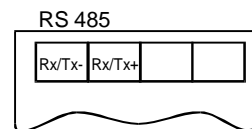
DIMENSIONI



IMPOSTAZIONE DELLO STANDARD DI COMUNICAZIONE

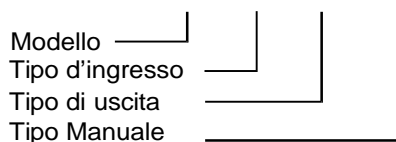


COLLEGAMENTI



COME ORDINARE IL VOSTRO CD RS

Codice d'ordine **CD RS / --- / --- / M-**



MODELLO

Convertitore seriale serie RS

TIPO D'INGRESSO

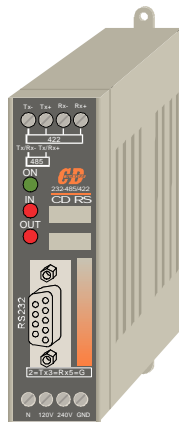
Codice	Descrizione
232	RS232

TIPO DI USCITA

Codice	Descrizione
485	RS485
422	RS422

TIPO MANUALE

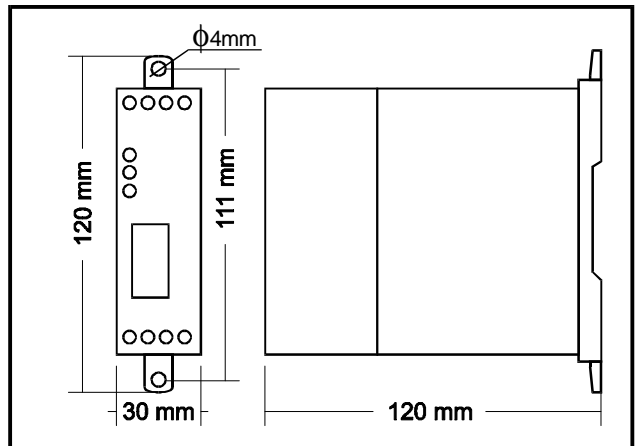
Codice	Descrizione
1	Manuale in italiano
2	Manuale in inglese



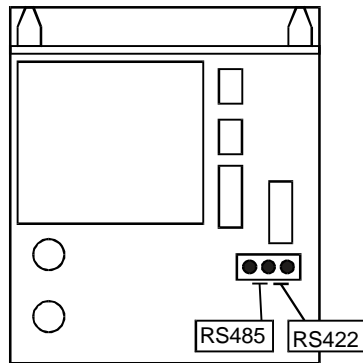
DATI TECNICI

Alimentazione	120-240Vac ± 10%
Frequenza di utilizzo	50 - 60 Hz
Ingresso/Uscita	standard RS232 / RS485 - RS422
Consumo massimo	5VA
Fissaggio	Montaggio su guida Omega 35mm con aggancio rapido o tramite viti per fissaggio diretto a pannello
LED	Indicatore di accensione ingresso dati e uscita dati
Connessioni RS232	Tramite connettore a vaschetta 9 poli
Connessioni RS485/422	Tramite morsetti a vite Passo 5mm.
Connessione Alimentazione	Tramite morsetti a vite Passo 5mm.
Temperatura di funzionamento	0 - 50 °C
Temperatura di immagazzinamento	-20 - +70°C

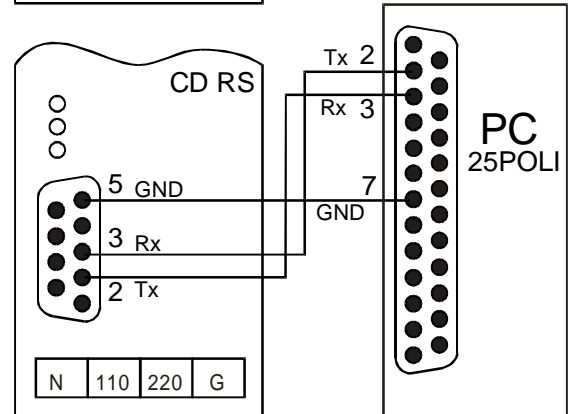
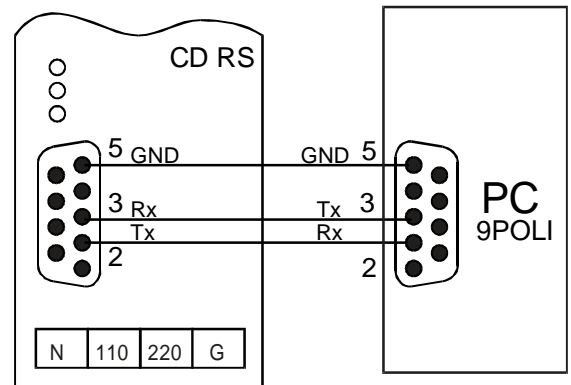
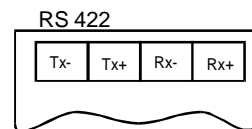
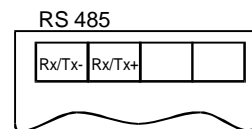
DIMENSIONI



IMPOSTAZIONE DELLO STANDARD DI COMUNICAZIONE

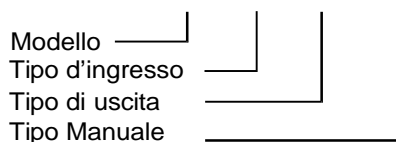


COLLEGAMENTI



COME ORDINARE IL VOSTRO CD RS

Codice d'ordine **CD RS / --- / --- / M-**



MODELLO

Convertitore seriale serie RS

TIPO D'INGRESSO

Codice	Descrizione
232	RS232

TIPO DI USCITA

Codice	Descrizione
485	RS485
422	RS422

TIPO MANUALE

Codice	Descrizione
1	Manuale in italiano
2	Manuale in inglese

