

INDICATORE DIGITALE CD1800-4



L'indicatore **CD1800-4** è uno strumento digitale da pannello utilizzato nella misurazione di valori elettrici in tensione continua.

CD 1800-4 visualizza valori a 3 digit (9990 pt.) con zero fisso. La precisione è dello 0.1% f.s., 1 digit.

APPLICAZIONI

- Indicazione giri con segnale da D.T.
- Indicazione corrente con segnale da Azionamento/inverter
- Indicazione velocità con segnale da Azionamento/inverter
- Indicazione tiro con segnale da cella di carico lineare
- Indicazione di posizione da trasduttore lineare
- Voltmetri per ingressi standard in D.C.
- Indicazione giri

PRINCIPALI CARATTERISTICHE

- Costo altamente contenuto
- Visualizzazione a 3 digit con zero fisso a led a alta efficienza, altezza 13mm.
- Unità di misura su frontale (a scelta)
- Dimensioni 48x96mm, profondità ridotta: 83mm
- Alimentatore interno per trasduttori +5 -5V
- Ingresso per potenziometro a 3 fili con possibilità di taratura della posizione di zero
- Ingresso e punti decimali configurabili tramite Jumper (senza saldature)

DIMENSIONI

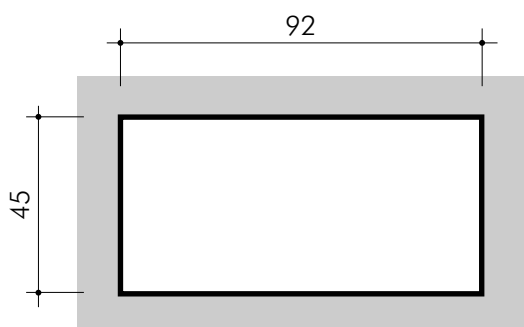
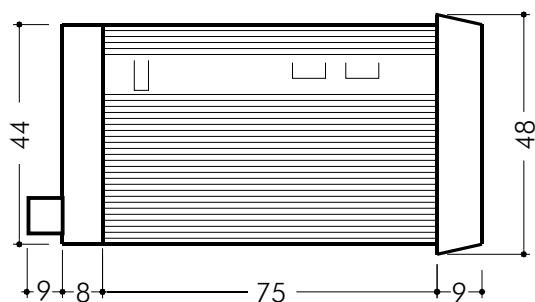
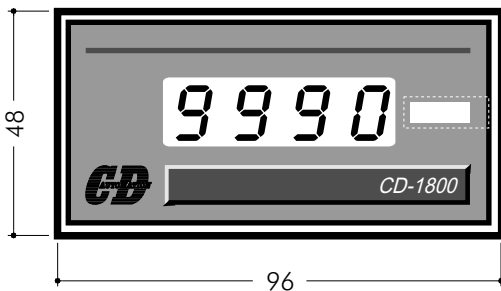
Dimensione frontale: 48x96mm

Profondità: 83mm

Foratura: 45x92mm

Materiale custodia: Noryl UL 94 V-O autoestinguente

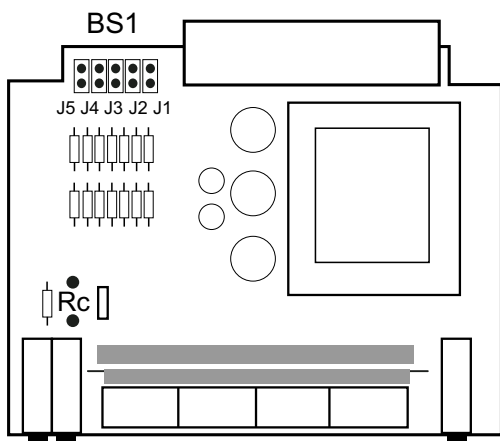
Peso: 300gr.



DATI TECNICI

Tipi di ingresso	0-5 Vdc Impedenza Ingresso >100 Kohm
	0-10 Vdc Impedenza Ingresso >100 Kohm
	0-100 Vdc Impedenza Ingresso >100 Kohm
	0-200 Vdc Impedenza Ingresso >100 Kohm
	4-20 mA Impedenza Ingresso =250 Ohm
Precisione	± 0,1% f.s. ±1 digit
Ripetibilità	± 0,1% f.s.
Campo scala	0 - 9990 3 digit + 0 fisso
Alimentazione	115-230 Vac ±10%
Potenza assorbita	3 VA
Deriva termica	± 200 ppm/°C
Display	LED 7 segmenti, h.13 mm
Posizione punto decimale	Selezionabile con dip switch
Regolazione zero	± 150 digit
Regolazione f.s.	50%÷150% f.s. nominale
Alimentatore trasduttore di posizione (potenziometro)	+ 5 V - 5 V 10mA max
Temperatura funzionamento	0÷ +45 °C (U.R.<90%)
Temperatura stoccaggio	0÷ +60 °C (U.R.<90%)
Conessioni elettriche	Terminali a vite estraibile
Grado protezione	IP 30
Materiale contenitore	Noryl UL 94 V-O autoestinguente
Peso	300 gr.

SELEZIONE INGRESSO TRAMITE BANK SWITCH BS1

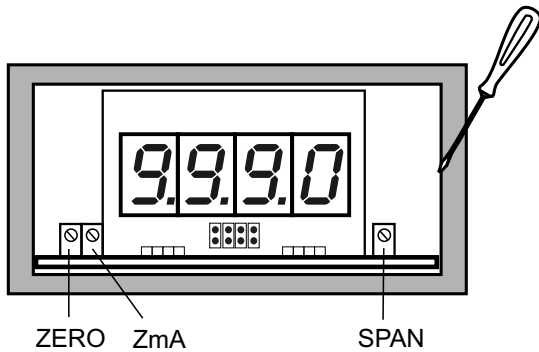


L'indicatore digitale viene fornito con il tipo d'ingresso già configurato come richiesto nel codice d'ordine. Per effettuare ulteriori modifiche attenersi allo schema sotto indicato.

J5 chiuso 0÷ 5Vdc
 J4 chiuso 0÷ 10Vdc
 J3 chiuso 0÷100Vdc
 J2 chiuso 0÷200Vdc
 J1 chiuso 4÷ 20mA

Installare Rc = 100Kohm in modalità J1 chiuso (input 4÷20mA).

TRIMMER DI TARATURA



Rimuovendo, con un piccolo cacciavite il vetrino frontale si accede ai trimmer di taratura di Zero (inizio scala) e Span (fondo scala).

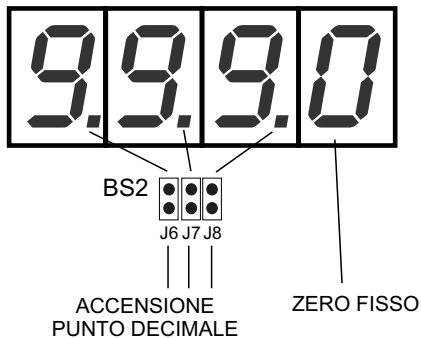
In caso di utilizzo con ingresso 4÷20mA la taratura dello Zero avviene agendo sul trimmer Zma.

TARATURA dello ZERO: con ingresso 0÷10V fornire il minimo valore di ingresso (es. 0 V) e agire sul trimmer Zero fino a leggere sul display 0000; con ingresso 4÷20mA fornire il minimo valore di ingresso (es. 4mA) e agire sul trimmer Zma fino a leggere sul display 0000.

TARATURA dello SPAN: con ingresso 0÷10V e/o 4÷20mA fornire il massimo valore di ingresso e agire sul trimmer Span fino a leggere il valore desiderato.

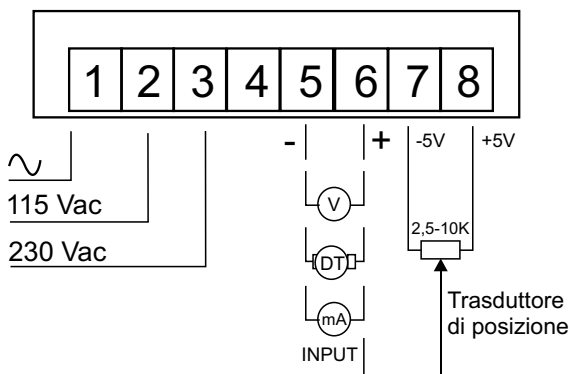
ATTENZIONE: l'accensione di tutti i punti decimali indica che lo strumento è fuori scala

ACCENSIONE PUNTI DECIMALI TRAMITE BANK SWITCH BS2



J6 chiuso	9.990	accensione 1° p.to decimale
J7 chiuso	99.90	accensione 2° p.to decimale
J8 chiuso	999.0	accensione 3° p.to decimale

MORSETTIERA DI COLLEGAMENTO



CODICE INDICATORE

Codice **CD1800-4 / - - - - / - / M -**

Modello ————
Tipo di ingresso ————
Colore display ————
Tipo manuale ————

MODELLO
Indicatore digitale CD1800-4

TIPO DI INGRESSO

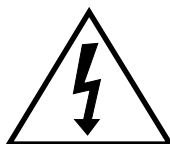
Codice	Descrizione
0005	0-5 Vdc
0010	0-10 Vdc
0100	0-100 Vdc
0200	0-200 Vdc
0420	4-20 mA

OPZIONI

Codice	Descrizione
R	Display rosso
V	Display verde

TIPO MANUALE

Codice	Descrizione
1	Manuale in italiano
2	Manuale in inglese



Nelle normali operazioni, l'operatore non deve rimuovere l'indicatore dalla sua sede o avere libero accesso ai terminali posteriori, perché ciò causerebbe un potenziale contatto con parti pericolose. Installazione e configurazione devono essere svolte da personale di servizio tecnicamente competente.

Conformità alle normative EMC, marcatura



Controllers, Drives & Automation
CD Automation s.r.l.
via Picasso, 34/36
20025 Legnano (MI) - ITALIA
Tel. 0039-331-577479 Fax 0039-331-579479
E-MAIL: info@cdautomation.com
WEB: www.cdautomation.com