



### Mise en garde importantes pour la sécurité



Les unités à Thyristors sont utilisées dans les équipements industriels de puissance. Les tensions utilisées dans l'unité à thyristor peuvent causer de grave choc électrique, ou la mort. Ne pas démonter la couverture en plastique.

Ne pas utiliser ces unités dans des applications aérospatiales et/ou nucléaires.

#### **Risque de choc électrique (Electric Shock Hazard)**

Lorsque l'unité à thyristor a été raccordée au réseau d'alimentation puis est éteinte, assurez-vous avant d'effectuer toute intervention qu'elle ait bien été isolée du réseau et attendre au moins une minute afin de permettre la décharge des condensateurs internes. De plus vérifiez les consignes suivantes:

- Toute intervention sur les unités à thyristor ne peut être effectuée que par un personnel qualifié et spécialisé;
- Ce même personnel doit impérativement lire le manuel et en respecter les consignes à la lettre;
- Le personnel non qualifié ne doit être en aucun cas autorisé à effectuer des travaux sur les unités elles-mêmes ou en contact avec celles-ci.

#### **Mise en garde importantes (Important warnings)**

La réglementation locale en matière d'installations électriques doivent être scrupuleusement respectées.

- Les normes de sécurité internes doivent être observées.
- Ne pas plier les composants des circuits afin de respecter les distances d'isolation.
- Protéger l'appareil de températures élevées, de l'humidité et des chocs.
- Éviter de toucher les composants électroniques afin d'éviter des charges électrostatiques qui les endommageraient.
- Vérifiez que les pouvoirs de coupure reportés sur la plaque des unités correspondent aux exigences réelles.
- S'il est nécessaire de mesurer des tensions d'alimentation, ne toucher en aucun cas les points de raccordement électrique. Enlever tout bijou des mains et des doigts.
- En travaillant sur un appareil sous tension rester sur une base isolée, et donc s'assurer que celle-ci ne soit pas raccordée à la terre.

Cette liste est non exhaustive de toutes les précautions nécessaires à observer pour un fonctionnement sûr et sécurisé.

#### **Protection (Protection)**

La protection en polycarbonate des unités à thyristor est conforme aux normes internationales avec un degré de protection IP20. Pour évaluer si la protection IP20 est suffisante, vérifiez l'emplacement prévu des unités. Equipement de type ouvert.

#### **Terre (Earth)**

Par précaution les unités à thyristor munies d'un radiateur isolé doivent être mises à la terre. L'impédance de terre doit être conforme aux normes industrielles en vigueur et les règles de sécurité doivent être respectées et vérifiées à intervalles de temps réguliers.

#### **Compatibilité électromagnétique (Electromagnetic compatibility)**

Lorsque les instructions reportées sur ce manuel sont respectées, les unités à thyristor CD Automation disposent d'une excellente immunité aux interférences électromagnétiques. En ce qui concerne une bonne pratique en matière de technologie, toutes les charges inductives comme les bobines de contacteurs et les bobines d'arrêt doivent être équipées de filtres en parallèle.

#### **Emissions (Emissions)**

Tous les contrôles de puissance à thyristor génèrent une certaine quantité de perturbations en matière de radiofréquences due à la commutation rapide des thyristors. La famille CD3000 est en accord avec les normes EMC, marque CE. Dans de nombreuses installations, à proximité de systèmes électroniques, aucune difficulté de fonctionnement ne s'est révélée. Si des dispositifs radio à basse fréquence doivent être utilisés à proximité des unités, il est recommandé de monter des filtres et d'utiliser des câbles blindés de raccordement à la charge.

#### **Installation**

Avant de commencer l'installation de l'unité CD3000S vérifiez qu'elle ne soit pas endommagée et ne comporte aucun défaut, choc ou autre. Si vous constatiez quelque chose d'anormal, prévenir immédiatement le transporteur. Vérifiez que les caractéristiques de l'unité indiquées sur le couvercle correspondent à la commande.

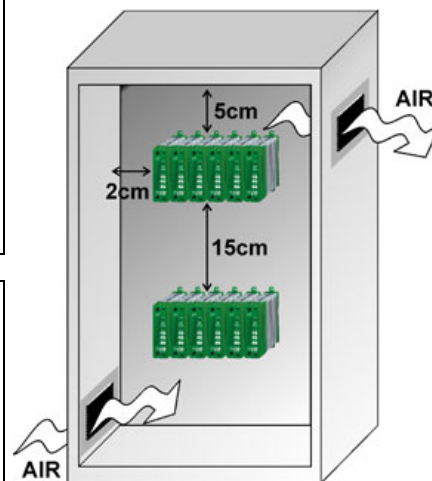
Avant de mettre l'unité à thyristor sous tension:

- Vérifiez que l'intensité consommée par la charge soit égale ou inférieure à l'intensité nominale.
- Vérifiez que la tension secteur soit égale ou inférieure à la tension nominale.
- Vérifiez l'alimentation du ventilateur (Taille S6, S8).

#### **Montage**

Les unités doivent être toujours montées en position verticale afin de permettre une meilleure ventilation du radiateur. Maintenez les distances minimales horizontales et verticales comme représenté. N'installez pas les unités à proximité d'éléments chauds ni à côté d'instrumentation qui puisse créer des interférences électromagnétiques.

Lorsque plusieurs unités sont installées à l'intérieur d'une même armoire, prévoir une circulation de l'air comme représenté. Il est parfois nécessaire de monter un ventilateur pour améliorer la circulation de l'air.



**CARACTÉRISTIQUES TECHNIQUES**

Caractéristiques générales	
Température de stockage:	de -40 à +100 °C
Température de fonctionnement:	de -30 à +40°C Pour temp. plus élevées voir courbe de déclassement
Tension d'isolation:	2500Veff
Matériel couvercle:	PolymericV2
Dissipateur:	Aluminium anodisé
Retard au démarrage:	0.5 périodes Max
Retard à l'extinction:	0.5 périodes Max
Tension du ventilateur: (taille S8)	230Vac ±15% (110Vac option)

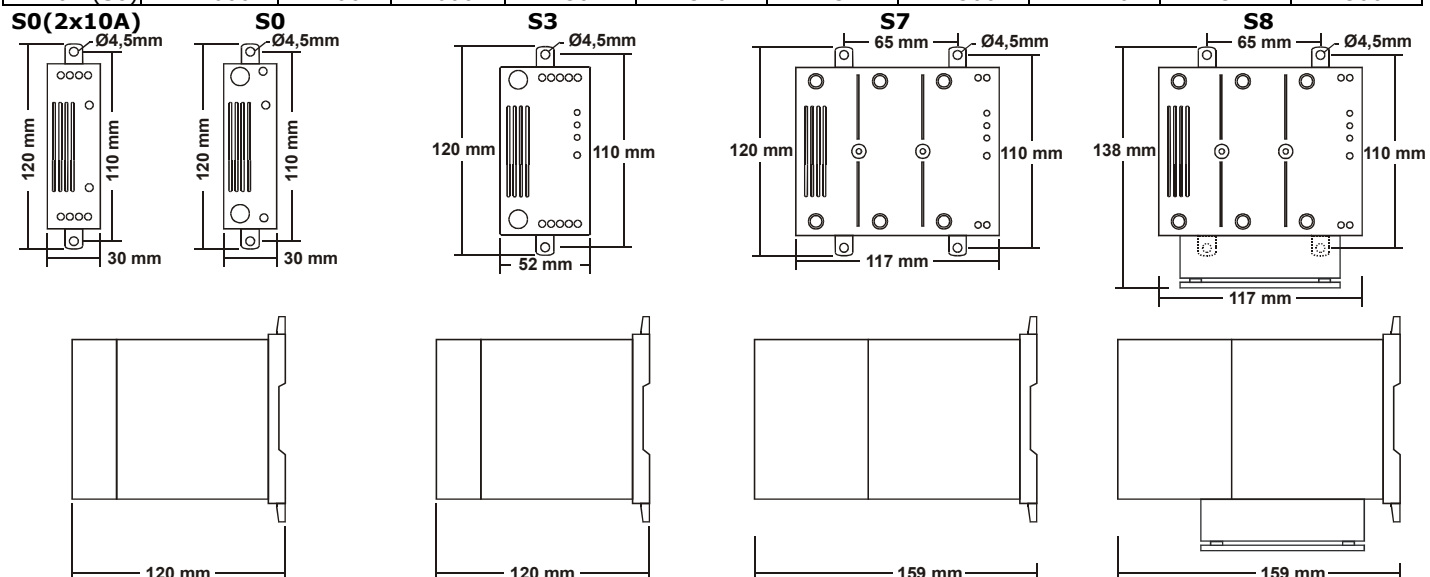
Courant	Type de Connexion	Couple Lb-in (N-m)	Gamme du fil AWG/kcmill	Terminal du fil
10A,15A, 25A,35A, 45A	vis M5	26.6 (3.0)	8	Liste UL (ZMVV) Cosse ronde
60A,90A, 110A	vis M6	70.8 (8.0)	1	Liste UL (ZMVV) Cosse Fourche

Courant	Alimentation			Charge		
	Câble		Vis M	Câble		Vis M
	mm <sup>2</sup>	AWG		mm <sup>2</sup>	AWG	
2x10A (S0)	4	12	M5	4	12	M5
15A (S0)	4	12	M5	4	12	M5
25A (S0)	6	10	M5	6	10	M5
35A (S3)	10	8	M5	10	8	M5
45A (S3)	10	8	M5	10	8	M5
60A (S7)	16	6	M6	16	6	M6
90A (S7)	35	3	M6	35	3	M6
110A (S8)	35	3	M6	35	3	M6

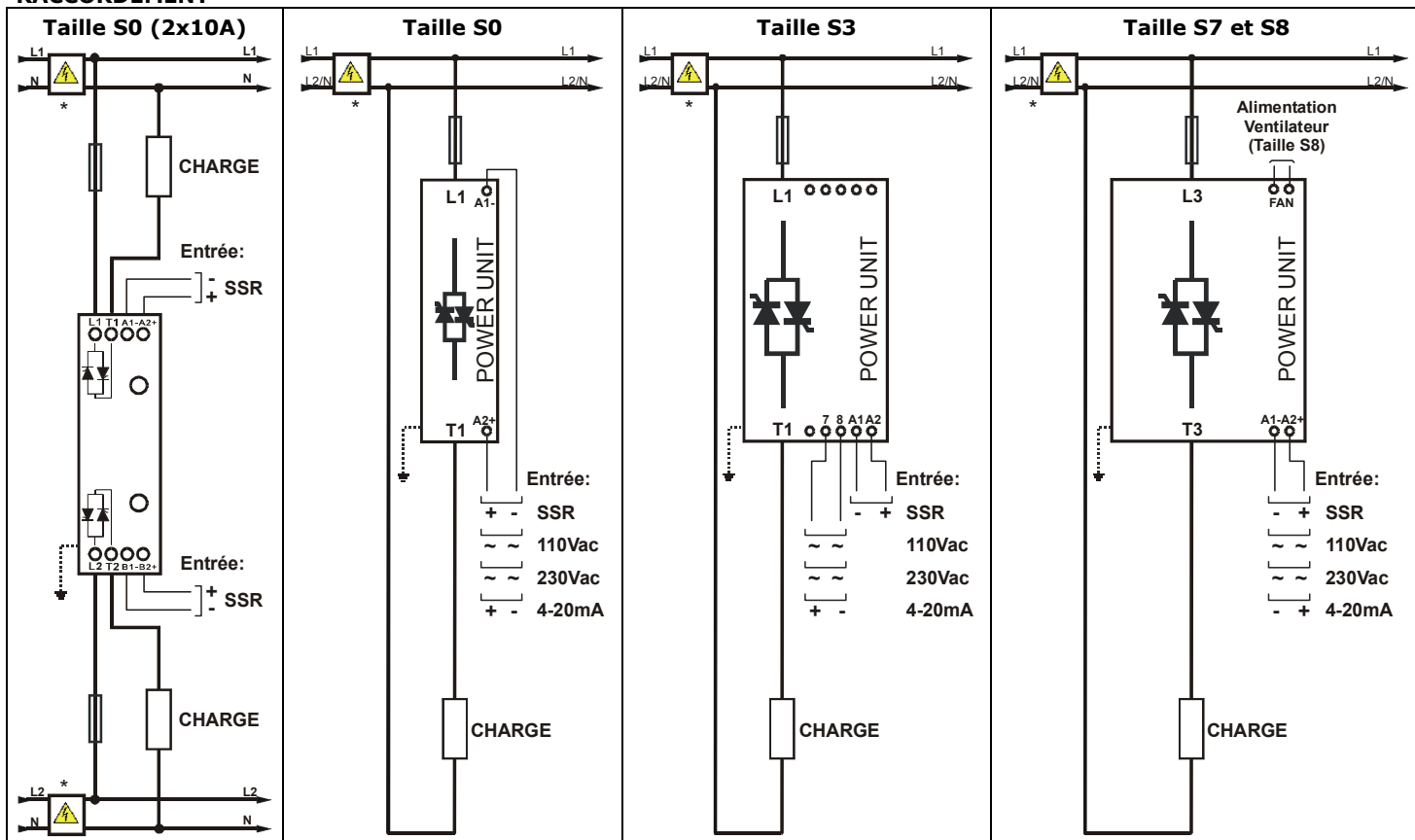
Caractéristiques d'entrée	
Entrée Analogique: (Loop Powered)	4 - 20mA (6,5Vdc Minimum)
Entrée logique SSR: (Standard)	4 - 30Vdc 12mA Max (ON ≥ 4Vdc OFF < 1Vdc)
Entrée logique SSR: (Bas consommation)	5 - 30Vdc 5mA Max (ON ≥ 5Vdc OFF < 1Vdc)
Entrée 110Vac:	110Vac ±15% 20mA Max
Entrée 240Vac:	230Vac ±15% 20mA Max

Courant	Auxiliaires		Terre		
	Câble		Câble		Vis M
	mm <sup>2</sup>	AWG	mm <sup>2</sup>	AWG	
2x10A (S0)	0,50	18	4	12	M5
15A (S0)	0,50	18	4	12	M5
25A (S0)	0,50	18	6	10	M5
35A (S3)	0,50	18	6	10	M5
45A (S3)	0,50	18	6	10	M5
60A (S7)	0,50	18	6	10	M5
90A (S7)	0,50	18	6	10	M5
110A (S8)	0,50	18	6	10	M5

Taille (A)	Gamme de tension (V)	Pic répétitive à tension inverse		Courant de maintien (mAeff)	Pic max 1 cycle (10ms) (A)	Courant de fuite (mAeff)	I <sup>2</sup> T valeur thyristor tp=10msec	Gamme de Fréquence (Hz)	Puissance dissipée I=Inom (W)	Tension d'isolation Vac
		480V	600V							
2x10A (S0)	24÷240	1200	1200	150	230	15	610	47÷70	20	2500
15A (S0)	24÷480	1200	1200	150	230	15	610	47÷70	18	2500
25A (S0)	24÷480	1200	1200	150	230	15	610	47÷70	30	2500
35A (S3)	24÷600	1200	1600	250	400	15	780	47÷70	42	2500
45A (S3)	24÷600	1200	1600	250	600	15	1800	47÷70	54	2500
60A (S7)	24÷600	1200	1600	450	1000	15	4750	47÷70	72	2500
90A (S7)	24÷600	1200	1600	450	2000	15	19100	47÷70	108	2500
110A (S8)	24÷600	1200	1600	450	1540	15	11300	47÷70	137	2500



**RACCORDEMENT**



\* L'installation doit être protégée de un Interrupteur thermique ou des fusibles.

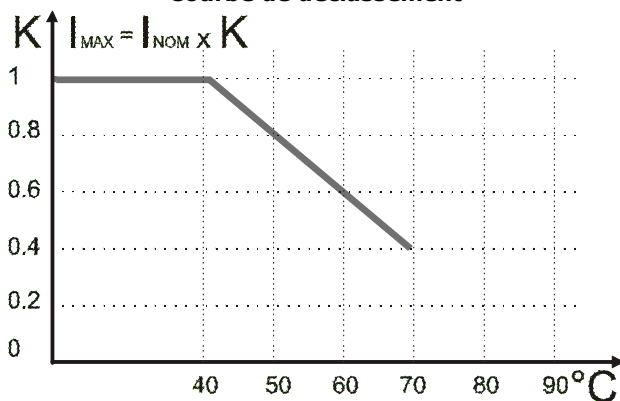
**Instructions de Câblage**

Les unités de la série CD3000 ont un dissipateur isolé. Pour la sûreté relier le dissipateur à terre en employant les terminaux identifiés avec les symboles de terre. Les unités peuvent être sensibles à certaines radiofréquences d'appareils proches ou à des interférences sur l'alimentation secteur, par conséquent ils devront être pris des précautions.

- les bobines de contacteurs doivent avoir en parallèle les filtres RC et doivent être alimentés avec une tension séparée.
- toutes les entrées/sorties doivent être réalisées avec câble blindé.
- les signaux d'entrée/sortie ne doivent pas confluer dans le même câble et ils ne doivent pas être parallèles.
- les règles locales concernant les installations électriques doivent être strictement observées

Employer des conducteurs en cuivre (CU) pour utilisation à 75 °C.

**Courbe de déclassement**



**Codification**

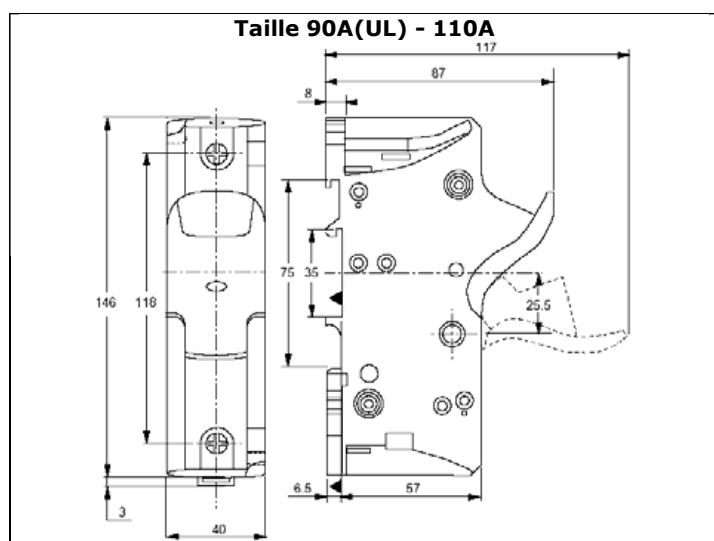
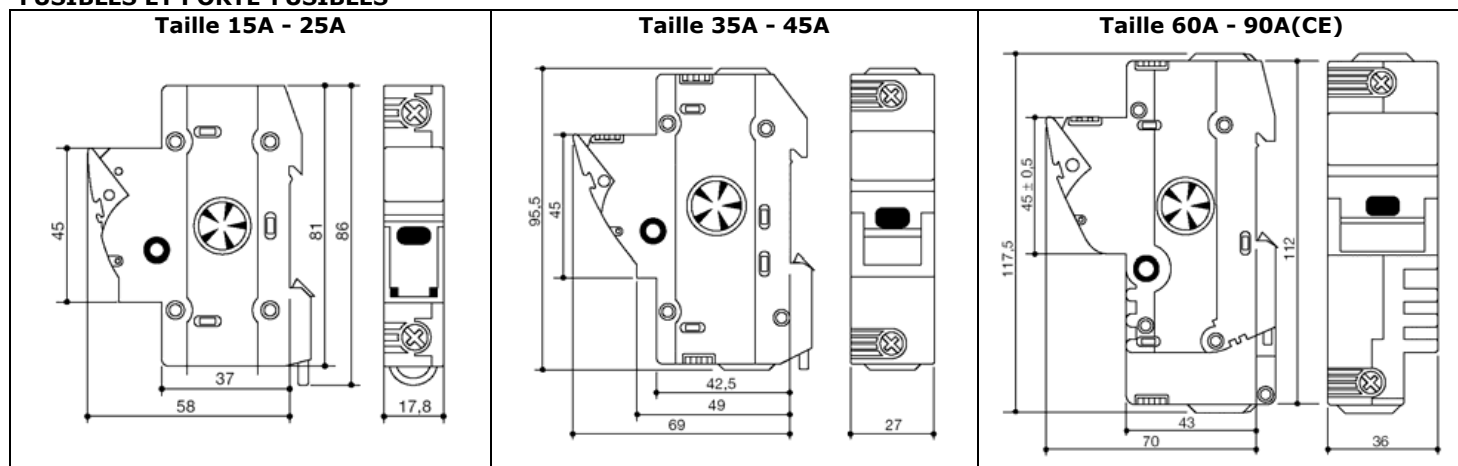
CD3000S-1PH

Courant	Tension Opérative	MAX Volt	Aux	Entrée	Comm.	Options
2x10A	Indiquer la Tension Opérative	240Vac	NO	SSR	ZC	110v Fan Ventilateur à 110Vac
15A	<=	480Vac <sup>1</sup>		110Vac	BF4 <sup>3</sup>	EP Protection Externe IP20 Taille S7, S8
25A		600Vac <sup>2</sup>		230Vac	BF8 <sup>3</sup>	EF Fusibles et supports externes
35A				4-20mA Loop Pow		NF Pas de fusibles
45A						UL Certification UL
60A						
90A						
110A						

<sup>1</sup> Pour la taille de 15A à 110A

<sup>2</sup> Pour la taille de 35A à 110A

<sup>3</sup> Seulement pour l'entrée 4-20mA Loop powered

**FUSIBLES ET PORTE-FUSIBLES****ATTENTION**

Les unités doivent être protégées contre les courts-circuits avec des fusibles ultra rapides avec la valeur correcte I<sup>2</sup>t. L'I<sup>2</sup>t du fusible doit être inférieur à celui du thyristor monté dans l'unité. La garantie des unités à thyristor sera refusée en cas d'utilisation de fusibles non appropriés

*Les fusibles ultra rapides sont utilisés uniquement pour protéger l'unité et non le reste de l'installation.*

**GARANTIE**

CD Automation garantie ses produits 12 mois. La garantie est limitée à la réparation ou à l'échange standard des pièces des unités rendues en nos ateliers. La garantie ne s'applique pas aux unités dont le numéro de série a été effacé, la mauvaise utilisation de ses unités ainsi que la non utilisation de fusibles appropriés. Les unités endommagées devront être renvoyées à CD Automation en port payé et notre responsable de maintenance vérifiera si la réparation de l'unité est couverte ou non par la garantie. Les pièces remplacées restent propriété de CD Automation.

**Codification des Fusibles et porte - fusibles UL**

Taille	Bussmann Div Cooper (UK) Ltd (200 kARMS Symmetrical A.I.C.)				Ferraz Shawmut SA (200 kARMS Symmetrical A.I.C.)				Q.té
	Code de fusible	Courant (ARMS)	I <sup>2</sup> T (A <sup>2</sup> sec)	Vac	Code de fusible	Courant (ARMS)	I <sup>2</sup> T (A <sup>2</sup> sec)	Vac	
2x10A	FWC 16A10F	16	150	600	660 Grb 10-16	16	145	660	2
15A	FWC 16A10F	16	150	600	660 Grb 10-16	16	145	660	1
25A	FWC 32A10F	32	600	600	660 Grb 10-32	32	740	660	1
35A	FWP 40A14F	40	750	700	CP URC 14x51/40	40	700	660	1
45A	FWP 50A14F	50	1800	700	CP URC 14x51/50	50	1500	660	1
60A	FWP 80A22F	80	6600	700	CP URD 22x58/80	80	3800	660	1
90A	-	-	-	-	CP URQ 27x60/125	125	6970	660	1
110A	-	-	-	-	CP URQ 27x60/160	160	15000	660	1

**Codification des Fusibles et porte - fusibles CE**

Taille	Fusible et support de fusible	code de fusible	Courant (ARMS)	I <sup>2</sup> T (max) (A <sup>2</sup> sec.)
2x10A	FFH1038/16A	FU1038/16A	16	150
15A	FFH1038/16A	FU1038/16A	16	150
25A	FFH1038/32A	FU1038/32A	32	600
35A	FFH1451/40A	FU1451/40A	40	1650
45A	FFH1451/50A	FU1451/50A	50	2000
60A	FFH2258/80A	FU2258/80A	80	6550
90A	FFH2258/125A	FU2258/125A	125	14000
110A	FFH2760/160A	FU2760/160A	160	15000

**CD Automation S.r.l.**

Via Picasso 34/36 - 20025 - Legnano (MI) - ITALY

Tel +39 0331 577479 - Fax +39 0331 579479

E-Mail: [info@cdautomation.com](mailto:info@cdautomation.com) - WEB: [www.cdautomation.com](http://www.cdautomation.com)