



Avvertenze Importanti per la sicurezza



Le unità a thyristor sono parte integrante di equipaggiamenti usati in impianti industriali di potenza. Quando alimentata, l'unità a thyristor è soggetta a tensioni pericolose. Non togliere il coperchio di protezione in plastica. Non utilizzare queste unità in applicazioni aerospaziali e/o nucleari.

Rischi di scosse elettriche (Electric Shock Hazard, Risque de choque électrique)

Quando l'unità a thyristor è stata connessa alla rete di alimentazione e viene spenta, prima di toccarla assicurarsi che sia stata isolata dalla rete. Lasciare inoltre trascorrere almeno un minuto per permettere la scarica di condensatori interni dove è presente una tensione pericolosa. Quindi bisogna assicurarsi che:

- Solo personale qualificato e specializzato lavori con le unità a thyristor;
- Questo personale legga attentamente e rispetti scrupolosamente il manuale e le prescrizioni generiche;
- Il personale non qualificato non sia autorizzato ad effettuare lavori sulle unità stesse o nelle sue vicinanze.

Avvertenze importanti (Important warnings, attention)

Durante le operazioni con apparecchi sotto tensione si debbono rispettare le vigenti norme riguardanti le installazioni elettriche e le norme antinfortunistiche:

- Rispettare rigidamente le norme di sicurezza interne.
- Non piegare i componenti e mantenere le distanze di isolamento.
- Proteggere l'apparecchio da alte temperature, umidità ed urti.
- Evitare di toccare componenti elettronici trasferendo cariche statiche su di stessi.
- Verificare che i dati di targa delle unità corrispondano alle esigenze reali.
- Se si dovessero effettuare misure sulla tensione di alimentazione, non toccare in alcun caso i punti di allacciamento elettrico, e togliere ogni monile dalle mani e dalle dita, assicurarsi inoltre che gli strumenti siano in buono stato.
- Lavorando su un apparecchio in tensione stare su un basamento isolato, quindi assicurarsi che questo non sia collegato a terra.

Questo elenco non rappresenta una completa enumerazione di tutte le precauzioni necessarie per il sicuro funzionamento e per la sicurezza.

Protezione (protection, protection)

La protezione delle unità della serie CD3000 è conforme alle specifiche internazionali con grado di protezione IP20. Per valutare se la protezione IP20 è sufficiente considerare il luogo in cui sono installate le unità stesse.

Messa a terra (earth, terre)

Le unità della serie CD3000 hanno il dissipatore isolato. Per sicurezza le unità a thyristor con dissipatore isolato debbono essere messe a terra. L'impedenza di terra deve essere conforme alle leggi locali industriali e le regole di sicurezza debbono essere rispettate e testate ad intervalli di tempo regolari.

Compatibilità elettromagnetica (electromagnetic compatibility, compatibilità électromagnétique)

Quando le istruzioni riportate in questo manuale sono rispettate, le unità a thyristor CD Automation presentano una eccellente immunità alle interferenze elettromagnetiche.

Emissioni (emissions, emission)

Tutti i controlli di potenza allo stato solido emettono una certa quantità di disturbi a livello di radiofrequenza dovuta alla commutazione veloce dei thyristor. La serie CD3000 è in accordo con le norme EMC, marchio CE. In molte installazioni, vicino a sistemi elettronici, non si è avuta difficoltà di funzionamento. Se dispositivi elettronici di misura o ricevitori radio a bassa frequenza debbono essere usati nelle vicinanze delle unità stesse, devono essere prese speciali precauzioni. Esse possono includere l'installazione di filtri di linea e l'utilizzo di cavi schermati di collegamento al carico.

Installazione

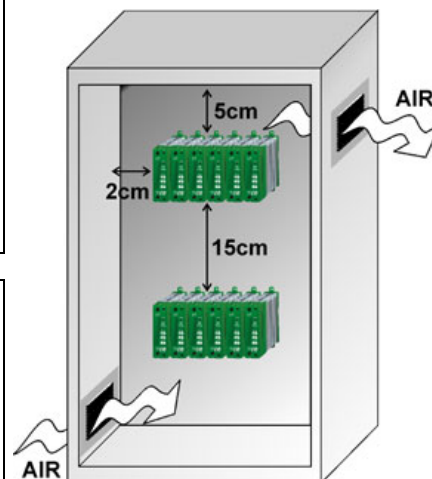
Prima di installare l'unità CD3000 verificare che non sia danneggiata o che non ci sia qualche difetto. Se viene riscontrato qualcosa di anomalo, avvisare immediatamente il corriere. Verificare che le caratteristiche dell'unità indicate sul coperchio corrispondano a quanto ordinato.

Prima di alimentare l'unità a thyristor:

- Verificare che la corrente al carico sia uguale o inferiore alla max corrente dell'unità.
- Verificare che la tensione principale sia uguale o inferiore alla max tensione dell'unità.
- Verificare la tensione di alimentazione del ventilatore, dove previsto.

Montaggio

Le unità CD3000 devono essere sempre montate in posizione verticale al fine di facilitare il raffreddamento del dissipatore. Mantenere le distanze minime in orizzontale e in verticale come rappresentato. Non installare in prossimità di elementi caldi e vicino a strumentazione che possa creare interferenze elettromagnetiche. Quando più unità sono montate all'interno di un quadro, provvedere alla circolazione dell'aria come rappresentato. A volte è necessario prevedere una ventola per avere una migliore circolazione di aria.



SPECIFICHE TECNICHE

Caratteristiche generali	
Temperatura di stoccaggio:	da -40 a +100 °C
Temperatura di funzionamento:	da -30 a +40°C Per temp. maggiori vedere curva di declassamento
Tensione di isolamento:	2500Veff
Materiale coperchio e intermedio:	PolymericV2
Dissipatore:	Alluminio anodizzato
Ritardo accensione:	0.5 periodi Max
Ritardo spegnimento:	0.5 periodi Max
Tensione della ventola: (taglia S8)	230Vac ±15% (110Vac opz.)

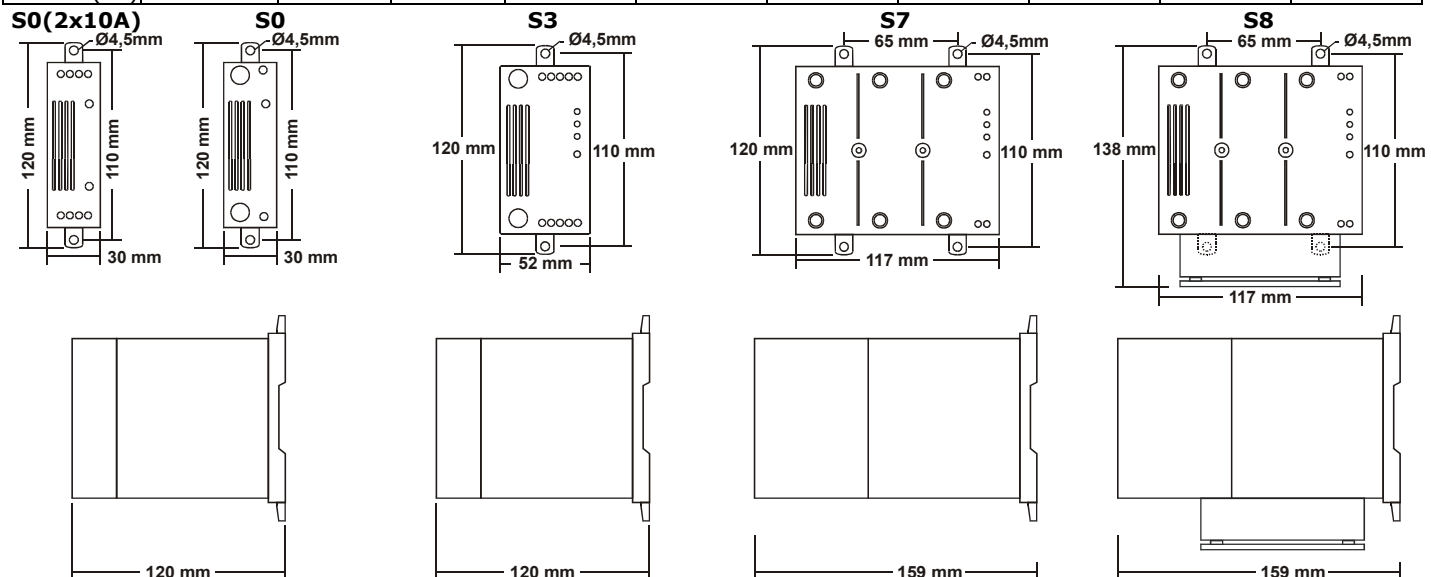
Corrente	Tipo di Connessione	Coppia di Serraggio Lb-in (N-m)	Range Del filo AWG/kcmil	Terminale del filo
10A,15A, 25A,35A, 45A	Vite M5	26.6 (3.0)	8	Tubetti terminali Listato UL (ZMVV)
60A,90A, 110A	Vite M6	70.8 (8.0)	1	Terminali a Forcella Capicorda ad occhiello Listato UL (ZMVV)

Corrente	Alimentazione			Carico		
	Cavo		Vite M	Cavo		Vite M
	mm ²	AWG		mm ²	AWG	
2x10A (S0)	4	12	M5	4	12	M5
15A (S0)	4	12	M5	4	12	M5
25A (S0)	6	10	M5	6	10	M5
35A (S3)	10	8	M5	10	8	M5
45A (S3)	10	8	M5	10	8	M5
60A (S7)	16	6	M6	16	6	M6
90A (S7)	35	3	M6	35	3	M6
110A (S8)	35	3	M6	35	3	M6

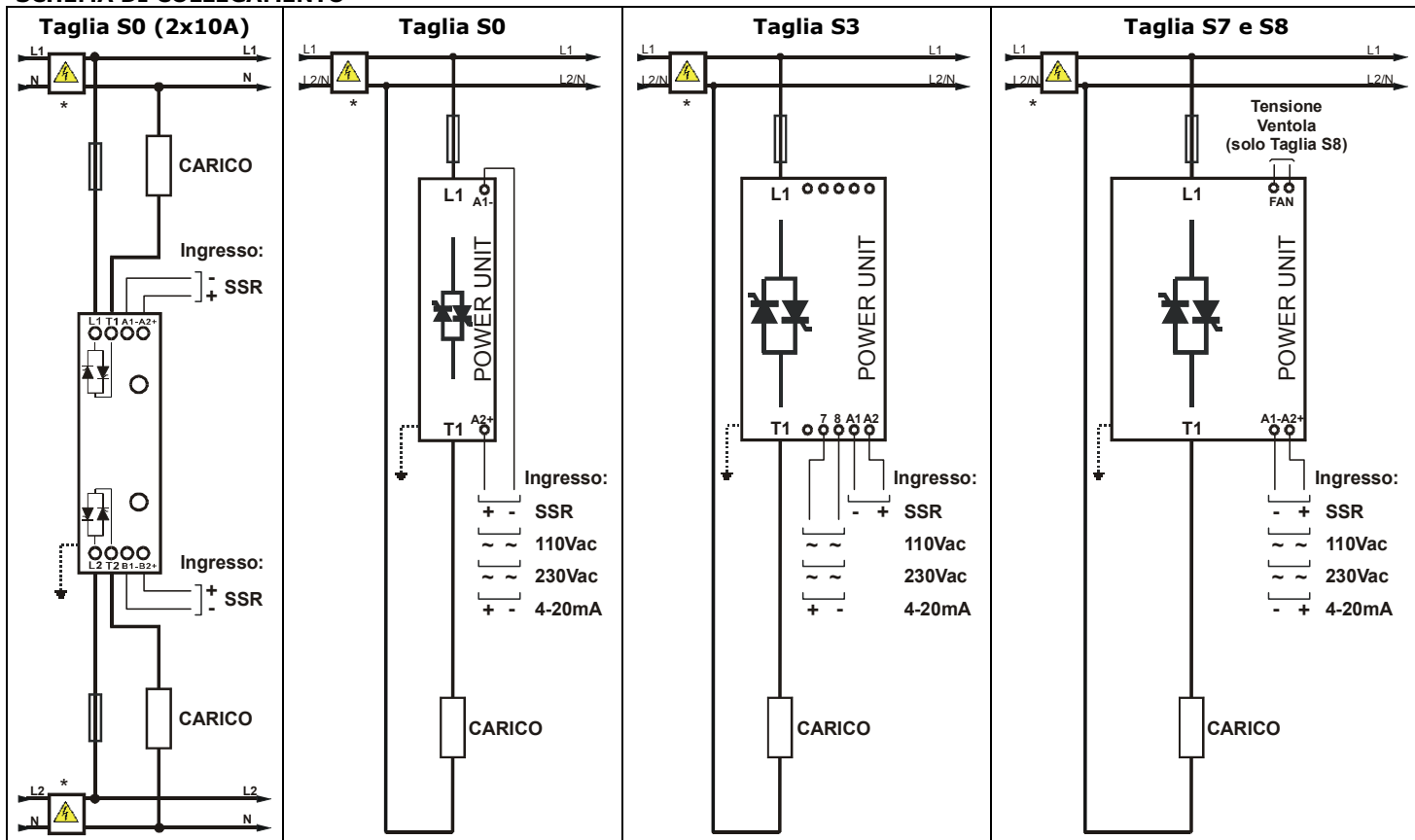
Caratteristiche dell'ingresso	
Ingresso Analogico: (Loop Powered)	4 - 20mA (6,5Vdc Min)
Ingresso logico SSR: (Standard)	4 - 30Vdc 12mA Max (ON ≥ 4Vdc OFF < 1Vdc)
Ingresso logico SSR: (Basso Assorbimento)	5 - 30Vdc 5mA Max (ON ≥ 5Vdc OFF < 1Vdc)
Ingresso 110Vac:	110Vac ±15% 20mA Max
Ingresso 240Vac:	230Vac ±15% 20mA Max

Corrente	Ausiliari		Terra		Vite M
	Cavo		Cavo		
	mm ²	AWG	mm ²	AWG	
2x10A (S0)	0,50	18	4	12	M5
15A (S0)	0,50	18	4	12	M5
25A (S0)	0,50	18	6	10	M5
35A (S3)	0,50	18	6	10	M5
45A (S3)	0,50	18	6	10	M5
60A (S7)	0,50	18	6	10	M5
90A (S7)	0,50	18	6	10	M5
110A (S8)	0,50	18	6	10	M5

Taglie	Tensione	Picco Continuuivo A tensione inversa		Corrente Mantenim. (mAeff)	Picco Max 1 ciclo (10ms) (A)	Corrente fuga (mAeff)	I ² T Valore MAX tp=10msec	Gamma Frequenze (Hz)	Potenza Dissip I=Inom (W)	Tensione Isolamento Vac
		480V	600V							
2x10A (S0)	24÷240	1200	1200	150	230	15	610	47÷70	20	2500
15A (S0)	24÷480	1200	1200	150	230	15	610	47÷70	18	2500
25A (S0)	24÷480	1200	1200	150	230	15	610	47÷70	30	2500
35A (S3)	24÷600	1200	1600	250	400	15	780	47÷70	42	2500
45A (S3)	24÷600	1200	1600	250	600	15	1800	47÷70	54	2500
60A (S7)	24÷600	1200	1600	450	1000	15	4750	47÷70	72	2500
90A (S7)	24÷600	1200	1600	450	2000	15	19100	47÷70	108	2500
110A (S8)	24÷600	1200	1600	450	1540	15	11300	47÷70	137	2500



SCHEMA DI COLLEGAMENTO



* l'installazione deve essere protetta da un interruttore termico o da un fusibile.

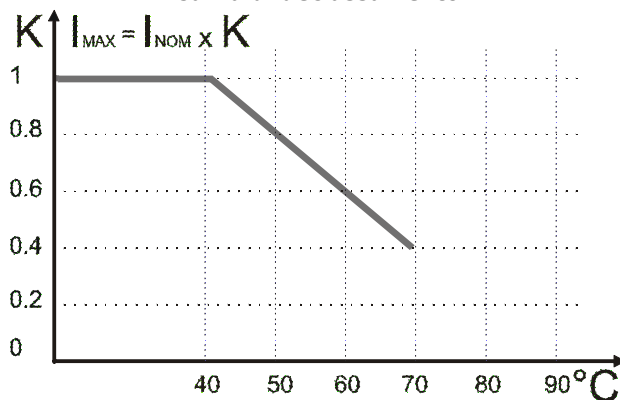
Istruzioni di Cablaggio

Le unità della serie CD3000 hanno un dissipatore isolato. Per la sicurezza connettere il dissipatore a terra usando i terminali identificati con i simboli di terra. Le unità della serie CD3000 sono suscettibili di interferenze da apparecchiature vicine o da interferenze sull'alimentazione principale, pertanto dovranno essere prese delle precauzioni:

- le bobine di relè o contattori devono avere in parallelo i filtri RC e devono essere alimentate con una tensione separata;
- tutti i cavi di ingresso/uscita devono essere schermati;
- i segnali di ingresso/uscita non devono confluire nello stesso cavo e non devono essere paralleli;
- le regole locali riguardanti le installazioni elettriche devono essere rigidamente osservate

Usare solo conduttori in rame (CU) per uso a 75°C.

Curva di declassamento



Codice Ordinazione

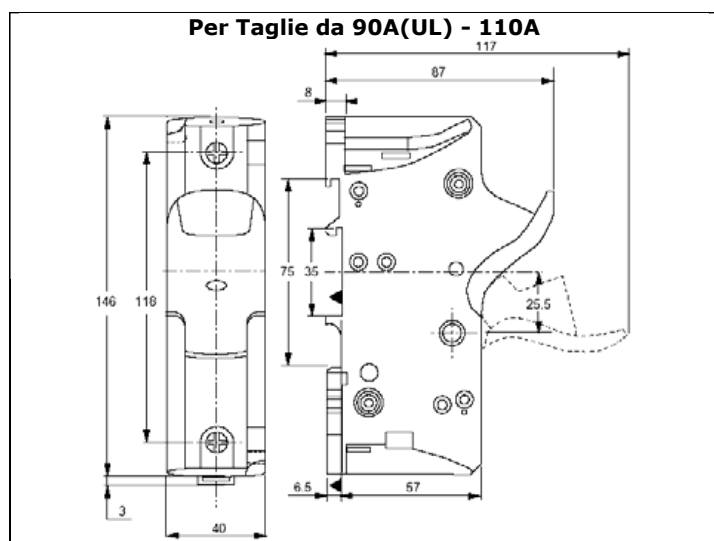
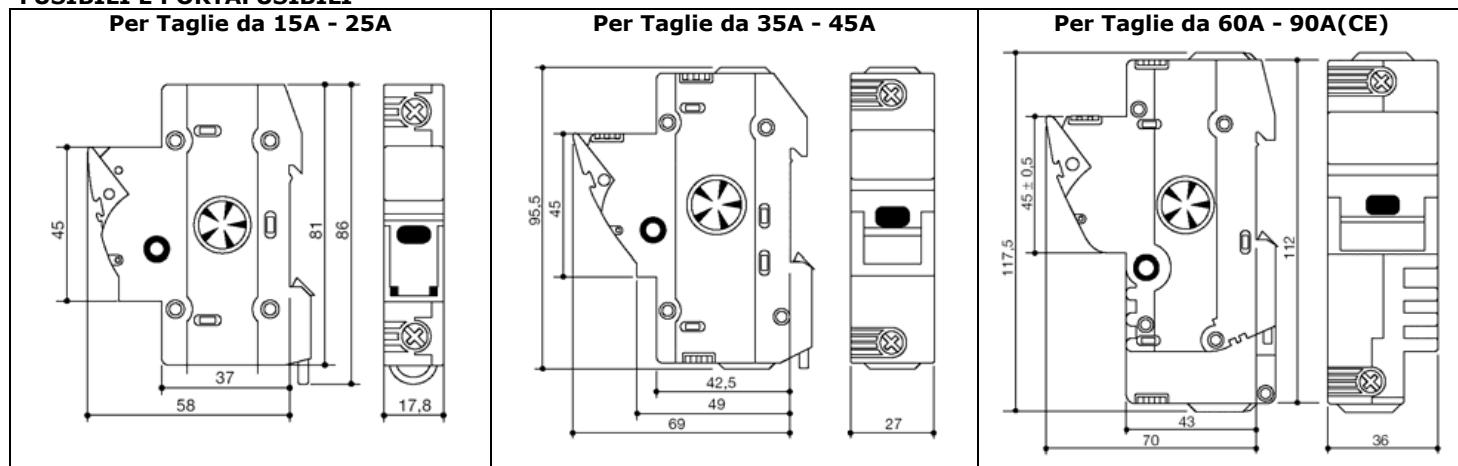
CD3000S-1PH

Corrente	Tensione Operativa	MAX Volt	Aux	Ingresso	Accens.	Opzioni
2x10A	Indicare la	240Vac	NO	SSR	ZC	110v Fan Ventola a 110Vac
15A	Tensione	480Vac ¹		110Vac	BF4 ³	EP Protezione esterna IP20 per taglia S7 e S8
25A	Operativa	600Vac ²		230Vac	BF8 ³	EF Portafusibili e Fusibili Esterni
35A	<=			4-20mA Loop Pow		NF Senza Fusibili
45A	MAX Volt					UL Certificazione UL
60A						
90A						
110A						

¹ Solo per taglie da 15A a 110A

² Solo per taglie da 35A a 110A

³ Solo con Ingresso 4-20mA Loop powered

FUSIBILI E PORTAFUSIBILI**ATTENZIONE**

Le unità CD3000S devono essere protette contro i cortocircuiti con dei fusibili extrarapidi con adeguato I²t. L' I²t del fusibile deve essere più basso di quello del thyristor montato nell'unità. La garanzia delle unità a thyristor decade se vengono utilizzati fusibili non appropriati.

I fusibili extrarapidi sono utilizzati solo per proteggere l'unità a thyristor e non per proteggere l'installazione.

GARANZIA

CD Automation, da 12 mesi di garanzia sui suoi prodotti. La garanzia è limitata alla riparazione ed alla sostituzione di parti nella nostra sede. La garanzia non include i prodotti con i numeri di serie cancellati, i prodotti non usati propriamente ed i fusibili. Le unità danneggiate dovranno essere spedite alla CD Automation a carico del cliente e il nostro responsabile delle riparazioni verificherà se l'unità dovrà essere riparata in garanzia o fuori garanzia. Le parti sostituite rimarranno di proprietà della CD Automation.

Codici fusibili e portafusibili UL

Taglia	Bussmann Div Cooper (UK) Ltd (200 kARMS Symmetrical A.I.C.)				Ferraz Shawmut SA (200 kARMS Symmetrical A.I.C.)				Qta
	CODICE Fusibili	Corrente (ARMS)	I ² T (A ² sec)	Vac	CODICE Fusibili	Corrente (ARMS)	I ² T (A ² sec)	Vac	
2x10A	FWC 16A10F	16	150	600	660 Grb 10-16	16	145	660	2
15A	FWC 16A10F	16	150	600	660 Grb 10-16	16	145	660	1
25A	FWC 32A10F	32	600	600	660 Grb 10-32	32	740	660	1
35A	FWP 40A14F	40	750	700	CP URC 14x51/40	40	700	660	1
45A	FWP 50A14F	50	1800	700	CP URC 14x51/50	50	1500	660	1
60A	FWP 80A22F	80	6600	700	CP URD 22x58/80	80	3800	660	1
90A	-	-	-	-	CP URQ 27x60/125	125	6970	660	1
110A	-	-	-	-	CP URQ 27x60/160	160	15000	660	1

Codici fusibili e portafusibili CE

Taglia	Codici Fusibili e Portafusibili	Codici Fusibili	Corrente (ARMS)	I ² T (max) (A ² sec.)
2x10A	FFH1038/16A	FU1038/16A	16	150
15A	FFH1038/16A	FU1038/16A	16	150
25A	FFH1038/32A	FU1038/32A	32	600
35A	FFH1451/40A	FU1451/40A	40	1650
45A	FFH1451/50A	FU1451/50A	50	2000
60A	FFH2258/80A	FU2258/80A	80	6550
90A	FFH2258/125A	FU2258/125A	125	14000
110A	FFH2760/160A	FU2760/160A	160	15000

**CD Automation S.r.l.**

Via Picasso 34/36 - 20025 - Legnano (MI) - ITALY

Tel +39 0331 577479 - Fax +39 0331 579479

E-Mail: info@cdautomation.com - WEB: www.cdautomation.com