



Wichtige Sicherheitshinweise



Thyristorsteller werden in industriellen Energieanwendungen angewendet. Die Spannungen im Thyristorsteller können bei Berührung zu einem elektrischen Schock führen und tödlich sein. Nehmen Sie nicht die Kunststoffabdeckung ab, wenn das Gerät unter Spannung ist. Der Thyristorsteller ist nicht für Anwendungen in der Luft-/Raumfahrt oder Nukleartechnik geeignet.

Gefahr von elektrischem Schock

Wenn der Thyristorsteller an die Versorgung angeschlossen war und abgeschaltet wurde, stellen Sie sicher, dass das Gerät vom Netz 100% getrennt ist. Bevor Sie am Gerät hantieren, warten Sie eine Minute damit sich interne Kondensatoren entladen können. Weiters beachten sie unbedingt!

- Der Zugriff auf den Thyristorsteller darf nur von dafür geschultem Personal erfolgen.
- Autorisiertes Personal muss vor dem Zugriff das Handbuch lesen bevor es am Gerät hantiert.
- Zugriff für nicht autorisiertes darf nicht möglich sein.

Sicherheitshinweis/Warnung

Lokale Vorschriften für die elektrische Installation müssen befolgt werden!

- Sicherheitsvorschriften beachten
- Keine mechanischen Modifikationen durchführen um die Sicherheitsabstände zu gewährleisten
- Den Thyristorsteller keinen hohen Temperaturen und starken Vibrationen aussetzen
- Keine internen Komponenten berühren um statische Beschädigung zu vermeiden
- Technische Daten müssen mit den tatsächlichen Verhältnissen übereinstimmen (Spannung und Strom).
- Wenn Strom-/Spannungsmessungen am Gerät gemacht werden, muss das Personal Ringe und Armbänder abnehmen
- Wenn autorisiertes Personal Messungen unter Spannung am Gerät durchführt, muss es eine Isolierplatte verwenden. Stellen Sie sicher, dass diese nicht geerdet ist.

Diese Liste ist keine komplette Auflistung aller Maßnahmen, beachte Sie immer die Sicherheitsvorschriften für elektrische Anlagen.

Abdeckung/Schutzart

Der CD3000 Thyristorsteller hat ein Kunststoffgehäuse um den Vorschriften IP20 zu entsprechen. Um IP20 für Ihre Anwendung ausreichend ist, muss von Ihnen abgeklärt werden (offener Aufbau).

Erdung

Der Kühlkörper der CD3000 Serie ist isoliert. Für die Personensicherheit, verbinden Sie den Kühlkörper mit Erde um im Fehlerfall im Gerät das Risiko eines elektrischen Schocks zu verhindern. Der Erdungswiderstand muss den lokalen Vorschriften entsprechen und regelmäßig überprüft werden.

Elektromagnetische Verträglichkeit (EMV)

Dieser Thyristorsteller hat eine hohe Immunität gegen elektromagnetische Störungen wenn alle Einbauvorschriften dieses Handbuches beachtet werden. Wie im guten Anlagenbau üblich, sollten geschaltete Induktivitäten (Spulen & Schütze) entstört sein.

Emission

Alle schnell schaltenden Thyristoren erzeugen hochfrequente Störungen. Die Serie CD3000 entspricht den EMC Regeln für CE und in den meisten Installationen zeigen benachbarte Geräte keine Beeinflussung. Bei nahen Geräten im Niederfrequenzbereich ist es eventuell notwendig Netzfilter oder geschirmte Leitungen (Ansteuerung/Leistung) zu verwenden.

Installation

Vor der Installation das Gerät unbedingt auf Beschädigung überprüfen. Wenn vorhanden geeignete Maßnahmen treffen. Überprüfen Sie dass der Bestellcode mit den bestellten Optionen korrespondiert.

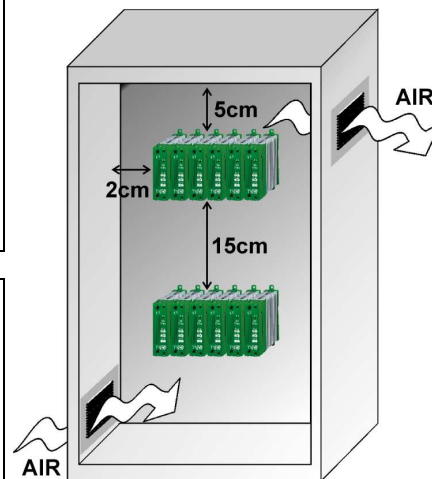
Überprüfen Sie vor dem Einschalten dass;

- Der Laststrom kleiner oder gleich dem Gerätenennstrom ist.
- Die Lastspannung kleiner oder gleich der Gerätenennspannung ist.
- Die Lüfterversorgung vorhanden ist (für Baugröße S6 & S8).

Montage

Der CD3000 Steller muss immer vertikal montiert werden um die Kühlung durch den Kühlkörper zu garantieren. Halten Sie die Minimum Abstände sowohl vertikal als auch horizontal ein – wie nebenstehend gezeigt. Niemals in der Nähe von Wärmequellen oder stark magnetischen Geräten installieren.

Werden mehrere Geräte im Schrank montiert, gewährleisten Sie Luftzirkulation wie nebenstehend gezeichnet. Manchmal ist es notwendig eine Lüfterkühlung einzubauen um eine geeignete Luftzirkulation zu gewährleisten.



TECHNISCHE DATEN

Allgemeine Funktionen	
Lagertemperatur:	-40 bis +100 °C
Betriebstemperatur:	-30 bis +40°C Für höhere Temperatur siehe Derating Diagramm
Isolationsspannung:	2500Veff
Abdeckung und Sockel:	PolymericV2
Kühlkörper:	Aluminium eloxiert
Einschalt-Verzögerung:	0.5 Perioden max.
Ausschalt-Verzögerung:	0.5 Perioden max.
Lüfterversorgung: (Nur für Größe S8)	230Vac ±15% (110Vac Option)

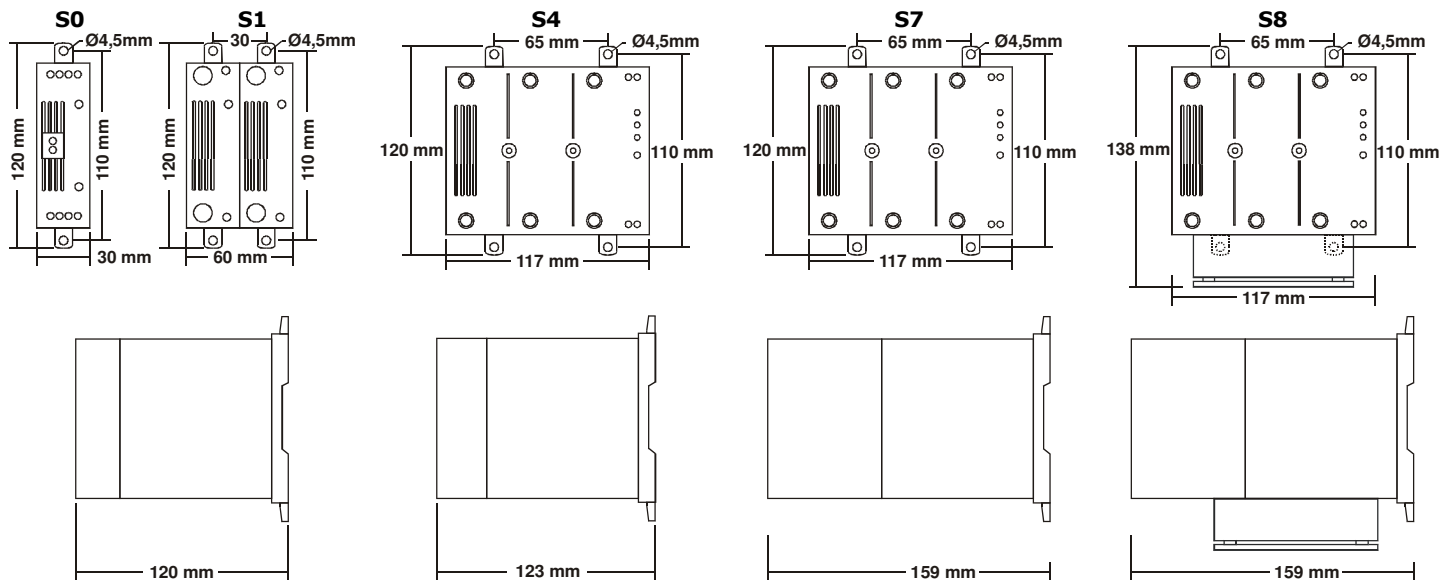
Input features	
Logikeingang SSR: (Standard für S0 - S1)	4 - 30Vdc 20mA Max (EIN ≥ 4Vdc AUS < 1Vdc)
Logikeingang SSR: (Standard)	4 - 30Vdc 12mA max. (EIN ≥ 4Vdc AUS < 1Vdc)
Logikeingang SSR: (kleiner Strom = Option)	5 - 30Vdc 5mA Max (ON ≥ 5Vdc OFF < 1Vdc)
110VAC Eingang:	110Vac ±15% 20mA max.
240VAC Eingang:	230Vac ±15% 20mA max.

Strom	Klemme	Moment Lb-in (N-m)	Draht Größe AWG/kcmmil	Drahtende uL/CE
10A,15A, 25A,35A	M5 Schraub	26.6 (3.0)	8	UL Listed (ZMVV)/ Endhülse
45A,75A, 110A	M6 Schraub	70.8 (8.0)	1	UL Listed (ZMVV)/ flacher gegabelter Cu-Kabelschuh

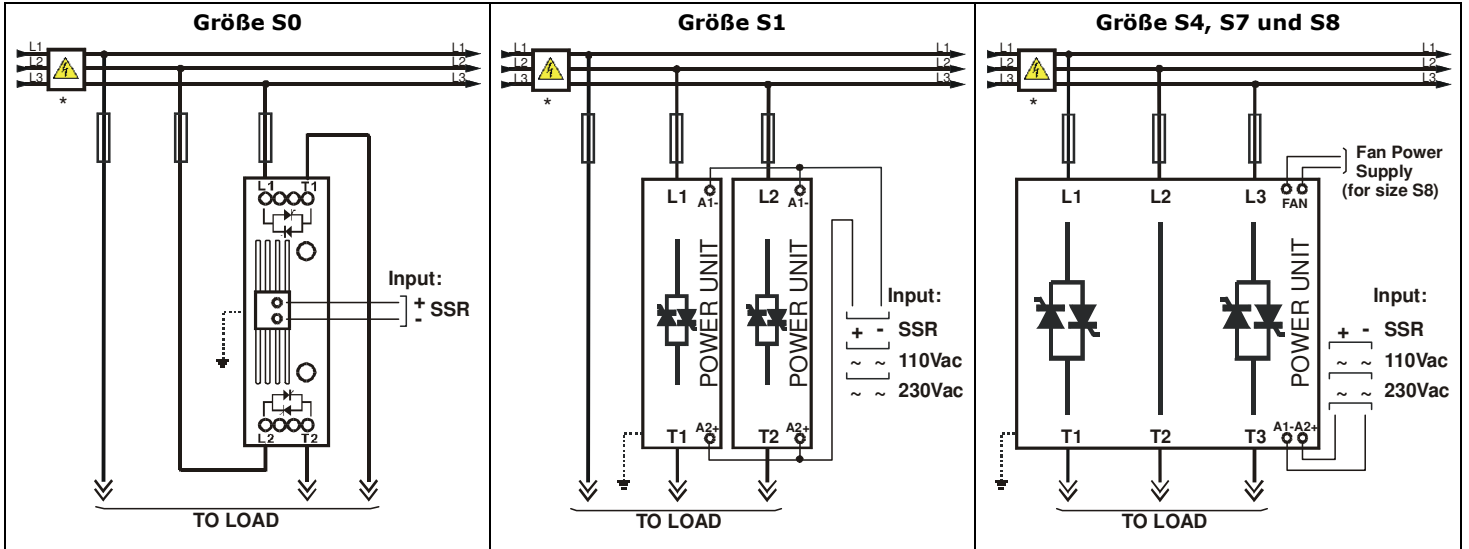
Strom	Strom			Steuersignale		
	Draht		Schraube M	Draht		Schraube M
	mm ²	AWG		mm ²	AWG	
10A (S0)	4	12	M5	4	12	M5
15A (S1)	4	12	M5	4	12	M5
25A (S1)	6	10	M5	6	10	M5
35A (S4)	10	8	M5	10	8	M5
45A (S7)	10	8	M6	10	8	M6
75A (S8)	25	4	M6	25	4	M6
100A (S8)	35	3	M6	35	3	M6

Strom	Steuersignale		Erde			
	Draht		Schraube M	Draht		
	mm ²	AWG		mm ²	AWG	
10A (S0)	0,50	18		4	12	M5
15A (S1)	0,50	18		4	12	M5
25A (S1)	0,50	18		6	10	M5
35A (S4)	0,50	18		6	10	M5
45A (S7)	0,50	18		6	10	M5
75A (S8)	0,50	18		6	10	M5
100A (S8)	0,50	18		6	10	M5

Strom (Größe)	Spannung (V)	Spitzensperr- Spannung		Haltestrom (mAeff)	Spitzen- Strom (10ms) (A)	Leckstrom (mAeff)	I ² T Wert Thyristor tp=10msec	Frequenz- Bereich (Hz)	Verlust- Leistung I=Inom (W)	Isolations- Spannung Vac
		480V	600V							
10A (S0)	24÷480	1200	1200	150	230	15	610	47÷70	20	2500
15A (S1)	24÷480	1200	1200	150	230	15	610	47÷70	36	2500
25A (S1)	24÷480	1200	1200	150	230	15	610	47÷70	60	2500
35A (S4)	24÷600	1200	1600	250	600	15	1800	47÷70	88	2500
45A (S7)	24÷600	1200	1600	450	1000	15	4750	47÷70	108	2500
75A (S8)	24÷600	1200	1600	450	1350	15	8830	47÷70	180	2500
100A (S8)	24÷600	1200	1600	450	2000	15	19100	47÷70	240	2500

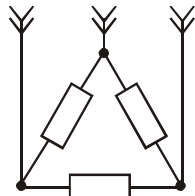


ANSCHLUSSBILD

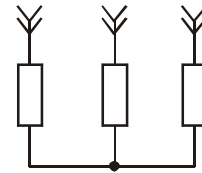


* Die Anwenderinstallation muss durch einen Leistungsschalter oder Sicherungstrenner geschützt werden.

Lastschaltung



Dreieck



Stern (3-Leiter ohne Mp)

Verdrahtungsanweisungen

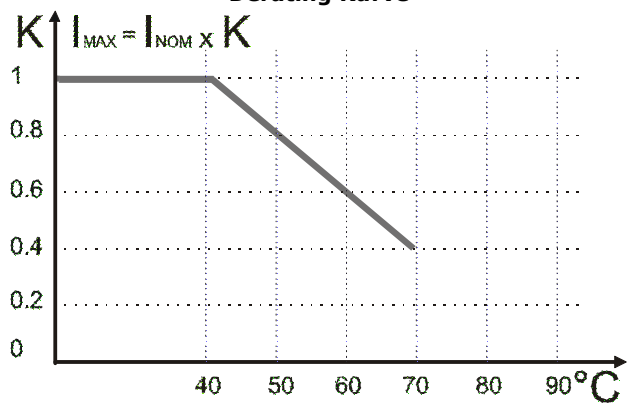
Der CD3000S hat einen isolierten Kühlkörper. Für die Sicherheit erden Sie ihn über die Erdungsklemme.

Der CD3000S könnte durch Interferenzen von nahen Geräten oder über die Versorgung gestört werden. Um das zu verhindern müssen folgende Vorkehrungen getroffen werden.

- Schützpulen und Induktivitäten müssen einen parallelen RC-Filter montiert haben und von einer getrennten Spannungsversorgung gespeist werden.
- Ein-/Ausgang Leitungen müssen verdreht und geschirmt sein
- Steuer- und Energieleitungen dürfen nicht im selben Kanal oder parallel verlegt werden.
- Lokale Vorschriften für elektrische Anlagen müssen eingehalten werden.

Verwenden Sie Cu-Kabel und Cu-Drähte die für 75°C Arbeitstemperatur ausgelegt sind und Kabelendhülsen die UL gelistet (ZMVV) sind.

Derating Kurve



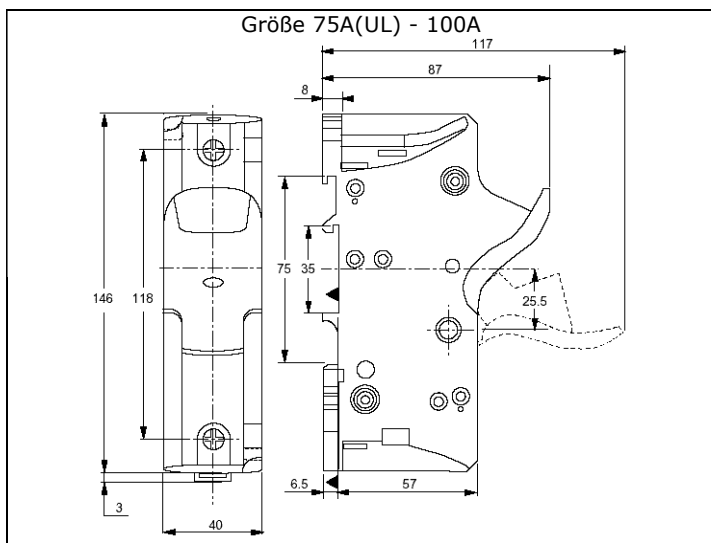
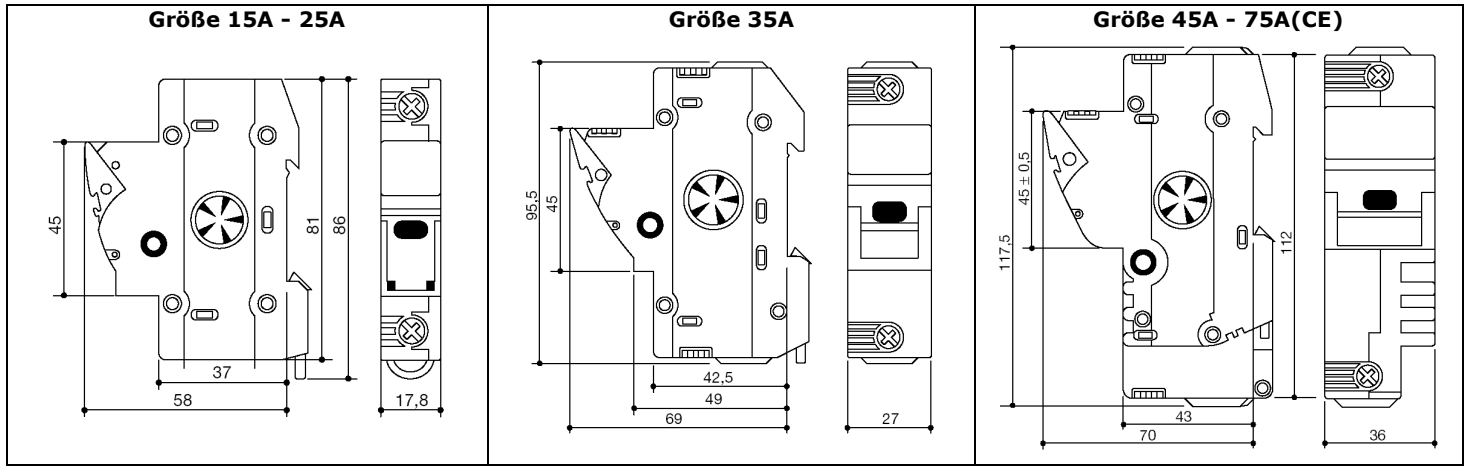
Bestellcode

CD3000S-2PH

Strom	Betriebs-Spannung	MAX Spannung	Aux	Eingang	Betriebs-Art	Optionen
10A	definiere	480Vac	NO	SSR	ZC	110v Fan Fan at 110Vac
15A	Betriebs-Spannung	600Vac		110Vac		EP Ext. Abdeckung IP20 für Größe S7 und S8
25A				230Vac		EF Externe Sicherungen und Sicherungshalter
35A	<=					NF Keine Sicherungen
45A	MAX Volt					UL UL Zertifikat
75A						
100A						

¹ Nur für Ströme von 35A bis 100A

SICHERUNG und SICHERUNGSHALTER



ACHTUNG!
 Der CD3000S muss gegen Kurzschluss mit superflinken Halbleitersicherungen geschützt werden.
 Die Sicherungen müssen einen kleineren I²t Wert aufweisen als der Thyristor. Die Garantie erlischt wenn keine oder falsche Sicherungen verwendet werden.
Superflinke Sicherungen sind nur für den Thyristorschutz geeignet und können nicht für den Schutz der elektrischen Installation verwendet werden.

GARANTIEBEDINGUNGEN
 CD Automation gewährt 12 Monate ab Lieferung Garantie auf diese Produkte. Sie beschränkt sich auf Reparatur und den Tausch von Teilen in der Fabrik und schließt Fehler durch falsche Anwendung oder Absicherung aus.
 Für Geräte ohne Seriennummer erlischt die Garantie. Die fehlerhaften Produkte müssen, zu Lasten des Kunden, in die CD Automation Fabrik zurückgesendet werden. Das Service entscheidet ob das Produkt unter die Garantiebestimmungen fällt. Ersetzte Teile bleiben Eigentum von CD Automation.

Sicherungen und Sicherungsbezeichnungen für UL

Strom	Bussmann Div Cooper (UK) Ltd (200 kARMS Symmetrical A.I.C.)				Ferraz Shawmut SA (200 kARMS Symmetrical A.I.C.)				Stk.
	Sicherungskode	Strom (ARMS)	I ² T (A ² sec)	Vac	Sicherungskode	Strom (ARMS)	I ² T (A ² sec)	Vac	
10A	FWC 16A10F	16	150	600	660 Grb 10-16	16	145	660	3
15A	FWC 16A10F	16	150	600	660 Grb 10-16	16	145	660	3
25A	FWC 32A10F	32	600	600	660 Grb 10-32	32	740	660	3
35A	FWP 40A14F	40	750	700	CP URC 14x51/40	40	700	660	3
45A	FWP 63A22F	63	3080	700	CP URD 22x58/63	63	1850	660	3
75A	-	-	-	-	CP URQ 27x60/100	100	3210	660	3
100A	-	-	-	-	CP URQ 27x60/160	160	15000	660	3

Sicherungen und Sicherungsbezeichnungen für CE

Strom	Sicherung & Halter	Sicherungskode	Strom (ARMS)	I ² T (max) (A ² sec.)
10A	FFH1038/16A	FU1038/16A	16	150
15A	FFH1038/16A	FU1038/16A	16	150
25A	FFH1038/32A	FU1038/32A	32	600
35A	FFH1451/40A	FU1451/40A	40	1650
45A	FFH2258/63A	FU2258/63A	63	4000
75A	FFH2258/100A	FU2258/100A	100	13500
100A	FFH2760/160A	FU2760/160A	160	15000



CD Automation S.r.l. - Via Picasso 34/36 - 20025 - Legnano (MI) - ITALY
 Tel +39 0331 577479 - Fax +39 0331 579479
 E-Mail: info@cdautomation.com - WEB: www.cdautomation.com

Ihr Ansprechpartner im deutschsprachigen Raum
CD.AUT-KUNST GmbH & Co. KG - 1080 Wien, Josefstädter Strasse 43-45/1 - ÖSTERR.
 Tel: +43 660 9794315 E-Mail: office@cdaut-kunst.at - WEB: www.cdaut-kunst.at