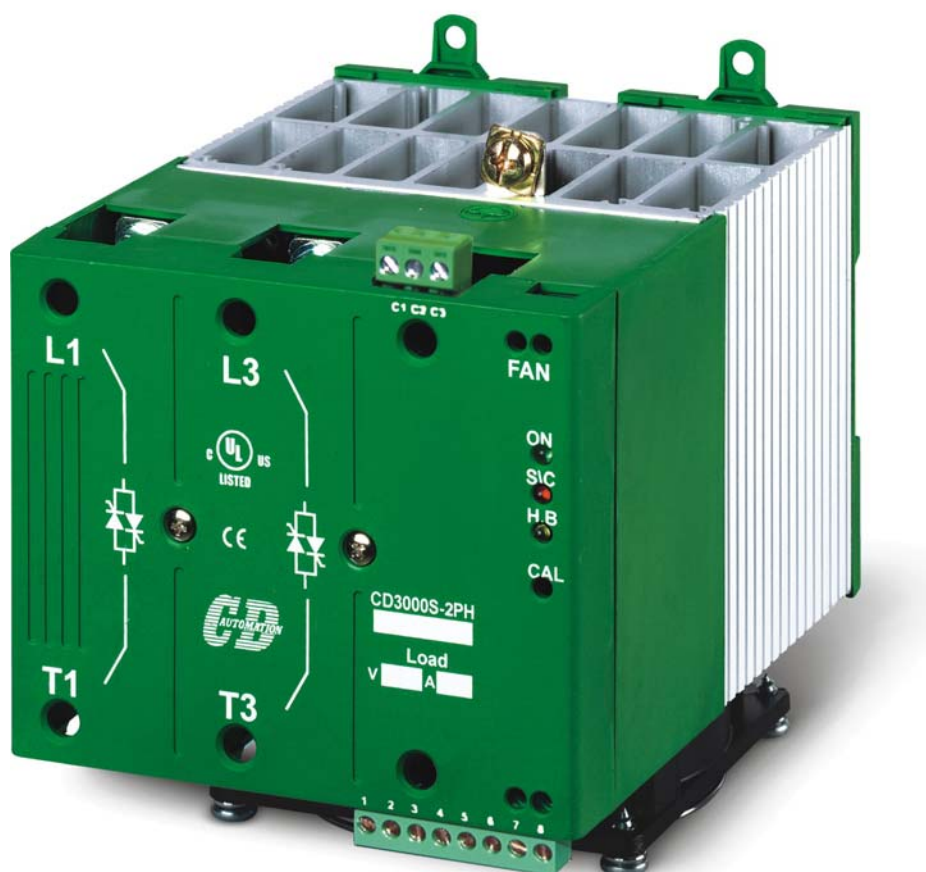


Handbuch
Rev. 01/2007
AT_201103

CD3000 *S*-2PH

THYRISTORSTELLER MIT ANALOGEINGANG

von 35A ÷ 100A



CD Automation S.r.l.

Via Picasso 34/36 - 20025 - Legnano (MI) - ITALY

Tel +39 0331 577479 - Fax +39 0331 579479

E-Mail: info@cdautomation.com - WEB: www.cdautomation.com

Ihr Partner und Spezialist im deutschsprachigen Raum



CD.AUT-KUNST GmbH & Co. KG

1080 Wien, Josefstädter Strasse 43-45/1 - Österreich

Tel: +43 (0) 1 994 959525 Fax: +43 (0) 1 994 9009

E-Mail: office@cdaut-kunst.at - WEB: www.cdaut-kunst.at

INHALTSVERZEICHNIS

1 Wichtige Sicherheitshinweise	3
2 Schnellstart Anleitung	4
3 CD3000S Dimensionierung	4
4 Bestellkodierung	4
5 Installation & Montage	5
5.1 Abmessungen und Montagebohrungen	5
5.2 Umgebungsbedingungen	5
6 Anschlussbilder	6
6.1 Verdrahtungsanweisungen	6
6.2 Drehmoment für Lastanschlüsse	6
6.3 Kabelquerschnitte (empfohlen)	6
7 Technische Daten	7
7.1 Leistungsausgang	7
7.2 Derating Diagramm	7
7.3 LED Status und Alarme	7
8 Heizleiterbruch Alarm und Thyristorkurzschluss (HB Option)	8
8.1 HB Alarmkontakt Wirkrichtung (nur mit HB Option)	8
8.2 HB Kalibrierung (nur mit HB Option)	8
9 Betriebsart Umstellung	9
10 Eingangsignal Umstellung	9
10.1 Steuereingang Kalibrierung	10
11 Sicherungen und Sicherungshalter	11
12 Wartung	12
13 Fehlerdiagnose	12
14 Garantiebedingungen	12



1 Wichtige Sicherheitshinweise



Thyristorsteller werden in industriellen Energieanwendungen angewendet. Die Spannungen im Thyristorsteller können bei Berührung zu einem elektrischen Schock führen und tödlich sein. Nehmen Sie nicht die Kunststoffabdeckung ab, wenn das Gerät unter Spannung ist. Der Thyristorsteller ist nicht für Anwendungen in der Luft-/Raumfahrt oder Nukleartechnik geeignet.

Gefahr von elektrischem Schock

Wenn der Thyristorsteller an die Versorgung angeschlossen war und abgeschaltet wurde, stellen Sie sicher, dass das Gerät vom Netz 100% getrennt ist. Bevor Sie am Gerät hantieren, warten Sie eine Minute damit sich interne Kondensatoren entladen können. Weiters beachten sie unbedingt!

- Der Zugriff auf den Thyristorsteller darf nur von dafür geschultem Personal erfolgen.
- Autorisiertes Personal muss vor dem Zugriff das Handbuch lesen bevor es am Gerät hantiert.
- Zugriff für nicht autorisiertes Personal darf nicht möglich sein.

Sicherheitshinweis/Warnung

Lokale Vorschriften für die elektrische Installation müssen befolgt werden!

- Sicherheitsvorschriften beachten
- Keine mechanischen Modifikationen durchführen um die Sicherheitsabstände zu gewährleisten
- Den Thyristorsteller keinen hohen Temperaturen und starken Vibrationen aussetzen
- Keine internen Komponenten berühren um statische Beschädigung zu vermeiden
- Technische Daten müssen mit den tatsächlichen Verhältnissen übereinstimmen (Spannung und Strom).
- Wenn Strom-/Spannungsmessungen am Gerät gemacht werden, muss das Personal Ringe und Armbänder abnehmen
- Wenn autorisiertes Personal Messungen unter Spannung am Gerät durchführt, muss es eine Isolierplatte verwenden. Stellen Sie sicher, dass diese nicht geerdet ist.

Diese Liste ist keine komplette Auflistung aller Maßnahmen, beachten Sie immer die Sicherheitsvorschriften für elektrische Anlagen.

Abdeckung/Schutzart

Der CD3000 Thyristorsteller hat ein Kunststoffgehäuse um den Vorschriften IP20 zu entsprechen. Ob IP20 für Ihre Anwendung ausreichend ist, muss von Ihnen abgeklärt werden (offener Aufbau).

Erdung

Der Kühlkörper der CD3000 Serie ist isoliert. Für die Personensicherheit, verbinden Sie den Kühlkörper mit Erde um im Fehlerfall im Gerät das Risiko eines elektrischen Schocks zu verhindern. Der Erdungswiderstand muss den lokalen Vorschriften entsprechen und regelmäßig überprüft werden.

Hilfsversorgung

CD3000 Thyristorsteller müssen von einer geeigneten Spannungsversorgung gespeist werden, welche zur Versorgung von elektronischen Geräten geeignet ist und darf nicht parallel zu Schützenspulen, Magnetventilen und anderen induktiven oder kapazitiven Verbrauchern geschaltet werden. Wir empfehlen die Verwendung eines Steuertransformators welcher geschirmt ist.

Elektromagnetische Verträglichkeit (EMV)

Dieser Thyristorsteller hat eine hohe Immunität gegen elektromagnetische Störungen wenn alle Einbauvorschriften dieses Handbuches beachtet werden. Wie im guten Anlagenbau, sollten geschaltete Induktivitäten (Spulen & Schütze) entstört sein.

Emission

Alle schnell schaltenden Thyristoren erzeugen hochfrequente Störungen. Die Serie CD3000 entspricht den EMC Regeln für CE und in den meisten Installationen zeigen benachbarte Geräte keine Beeinflussung. Bei nahen Geräten im Niederfrequenzbereich ist es eventuell notwendig Netzfilter oder geschirmte Leitungen (Ansteuerung/Leistung) zu verwenden.



2 Schnellstart Anleitung



Achtung: Nachfolgende Arbeiten dürfen nur von geschultem Personal durchgeführt werden

Wenn der Bestellcode mit Ihren Anforderungen übereinstimmt, dann wurde der CD3000S bereits in der Fabrik konfiguriert und Sie müssen nur mehr die nachfolgenden Schritte ausführen:

1. Überprüfe CD3000S Dimensionierung. Stellen Sie sicher, dass:
 - Der Laststrom gleich oder kleiner als der max. Thyristorstrom ist.
 - Die Lastspannung gleich oder kleiner als die max. Thyristorspannung ist.
2. Überprüfe Bestellcode
3. Überprüfe Installation
4. Überprüfe Anschluss der Hilfs- und Steuerelektronik sowie dem Lastkreis:
 - Alle Steuerleitungen müssen entsprechend dem Verdrahtungsplan ausgeführt sein.
 - Stellen Sie sicher, dass kein Kurzschluss an der Last ist.
5. Schalten Sie die Hilfsversorgung ein (vorher noch den Bestellcode überprüfen)
6. Für Größe ab 110A, schalten Sie die Lüfterversorgung ein:
 - 230VAC ±15% 50/60Hz (Standard)
 - 110VAC ±15% 50/60Hz (Optional)
7. Lastspannung einschalten
8. Wenn Sie die Lastüberwachung installiert haben, führen Sie die Kalibrierung durch.

Der CD3000S ist jetzt betriebsbereit.

3 CD3000S Dimensionierung

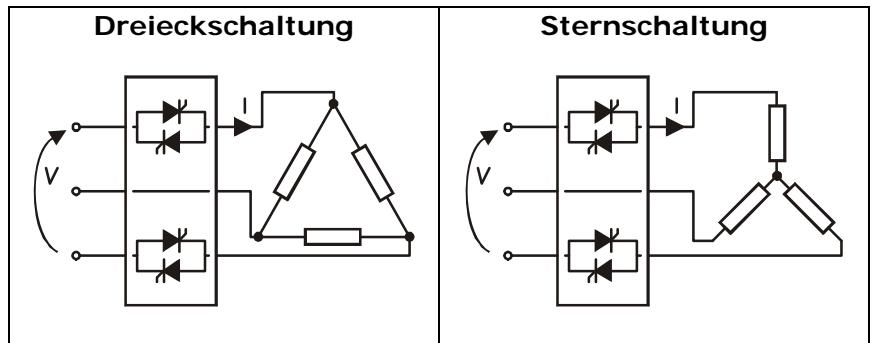
3-ph Schaltung mit Widerstandslast (Sparschaltung)

$$I = \frac{P}{1,73V}$$

V = Nominale Lastspannung

I = Nominaler Laststrom

P = Nominale Leistung



4 Bestellkodierung

CD3000S-2PH							
Strom	Betriebs-Spannung	max. Spannun	Hilfs-Versorg	Eingang	Betriebs-Art	Optionen	
35A	definiere	240Vac	12÷24V	SSR	ZC	110 v	Lüfter mit 110Vac
45A	Betriebs-Spannung	480Vac		0÷10V ²	BF4 ¹	EP	Ext. Abdeckung IP20 für Größe 60-100A
75A	g	600Vac ¹		4÷20mA ²	BF8 ¹	EF	Externe Sicherung and Sicherungshalter
100A	<=				BF16 ¹	NF	Keine Sicherung
	max. Volt					HB	Heizleiterbruchalarm

¹ nur mit Analogeingang 0÷10V oder 4÷20mA ² nicht isolierter Eingang

5 Installation & Montage

Vor der Installation das Gerät unbedingt auf Beschädigung überprüfen. Wenn vorhanden geeignete Maßnahmen treffen. Überprüfen Sie, dass der Bestellcode mit den bestellten Optionen korrespondiert.

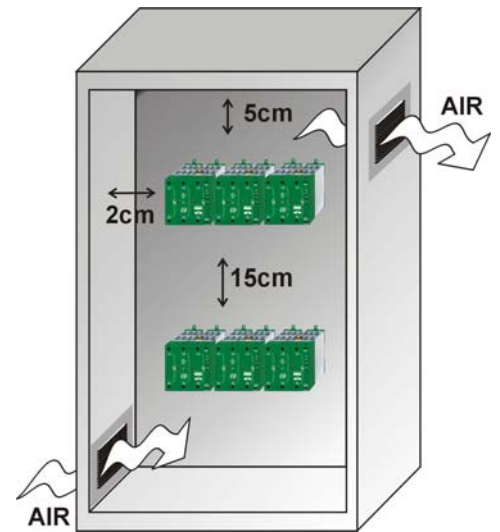
Der CD3000 Steller muss immer vertikal montiert werden um die Kühlung durch den Kühlkörper zu garantieren.

Halten Sie die Minimum Abstände sowohl vertikal als auch horizontal ein – wie nebenstehend gezeigt.

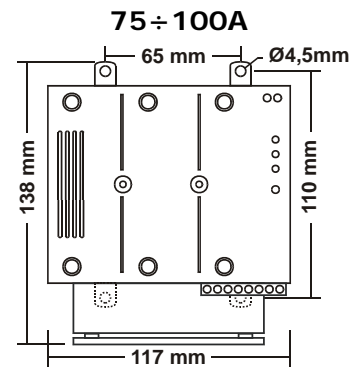
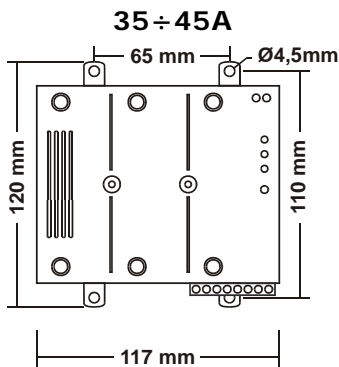
Niemals in der Nähe von Wärmequellen oder stark magnetischen Geräten installieren.

Werden mehrere Geräte im Schrank montiert, gewährleisten Sie Luftzirkulation wie nebenstehend gezeichnet.

Gegebenenfalls ist es notwendig eine Lüfterkühlung einzubauen um eine geeignete Luftzirkulation zu gewährleisten.



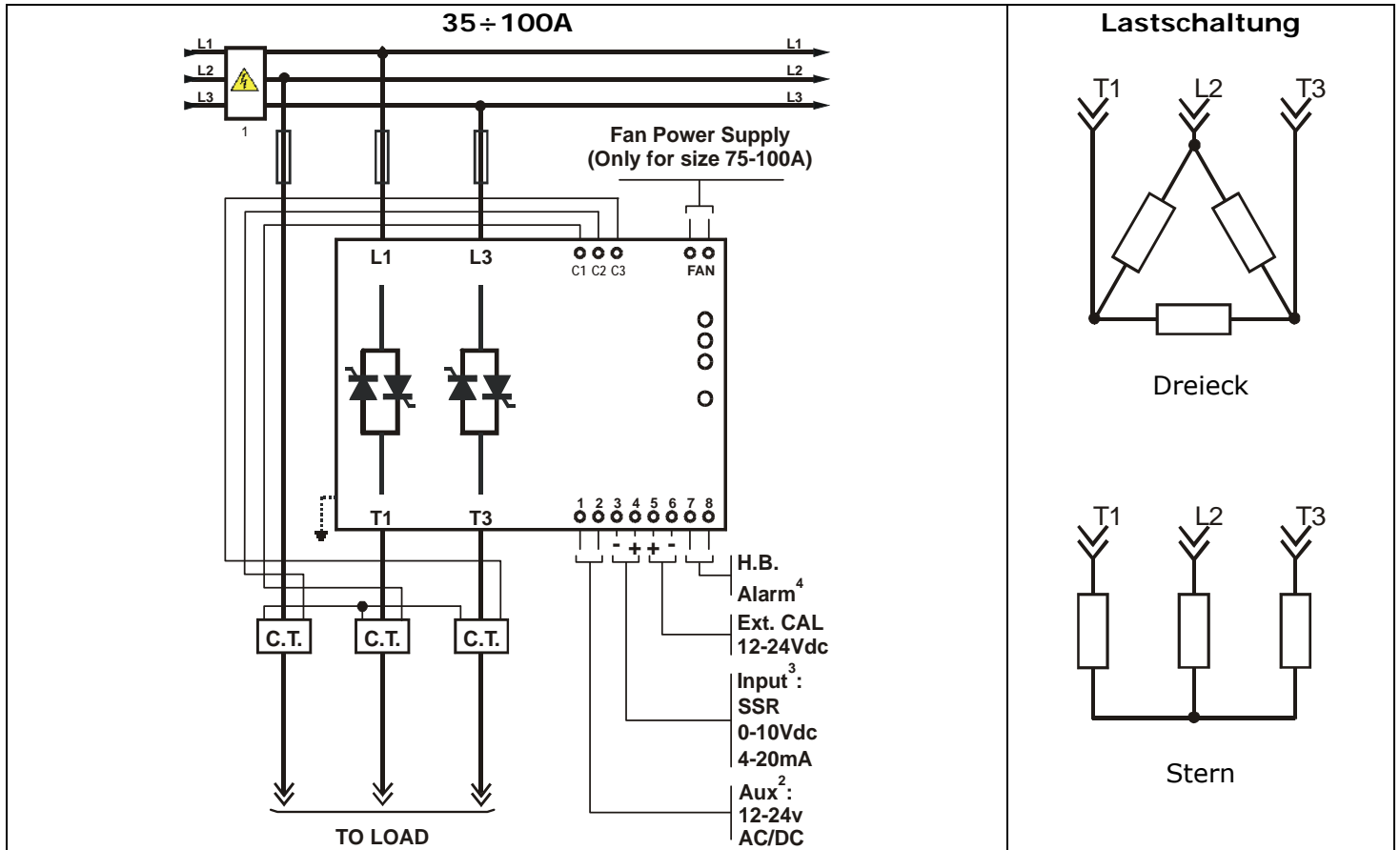
5.1 Abmessungen und Montagebohrungen



5.2 Umgebungsbedingungen

Betriebstemperatur	0-40°C für angegebenen Typenstrom, über 40°C siehe Derating Diagramm.
Lagertemperatur	-25°C bis 70°C
Montageort	Installieren Sie das Gerät nicht, wo es direkter Sonnenbestrahlung, leitfähigem Staub, korrosivem Gas, Vibrationen, Wasser und Salzwasser ausgesetzt ist.
Einsatzhöhe	Bis 1000 m über Seehöhe. Für größere Höhen reduzieren Sie den Gerätestrom um 2% pro 100m über Seehöhe.
Luftfeuchtigkeit	Von 5 bis 95% ohne Kondensat und Eis

6 Anschlussbilder



Achtung:

- Die elektrische Installation muss mit einem Leistungsschalter oder Sicherungstrenner geschützt werden.⁽¹⁾.
- Mit AC Hilfsversorgung, darf das Null-Potential des AI nicht geerdet werden. ⁽²⁾.
- Die Analogeingänge dürfen nicht in Serie geschaltet werden. ⁽³⁾.
- Siehe Abschnitt "HB Alarm Kontakt" ⁽⁴⁾.
- Die Stromwandler(C.T.) werden nur mit HB-Alarm Option montiert.

6.1 Verdrahtungsanweisungen

Der CD3000S hat einen isolierten Kühlkörper. Für die Sicherheit erden Sie ihn an der Erdungsklemme mit dem Erdsymbol. Der CD3000S könnte durch Interferenzen von nahen Geräten oder über die Versorgung gestört werden. Um das zu verhindern müssen folgende Vorkehrungen getroffen werden:

Schützspulen und Induktivitäten müssen einen parallelen RC-Filter montiert haben und von einer getrennten Spannungsversorgung gespeist werden.

Ein-/Ausgangs Leitungen müssen verdreht und geschirmt sein

Steuer- und Energieleitungen dürfen nicht im selben Kanal oder parallel verlegt werden.

Lokale Vorschriften für elektrische Anlagen müssen eingehalten werden.

Verwenden Sie Cu-Kabel und Cu-Drähte die für 75°C Arbeitstemperatur ausgelegt sind.

6.2 Drehmoment für Lastanschlüsse

Strom	Klemme	Moment Lb-in (N-m)	Draht Größe AWG/kcmil	Drahtende UL gelistet (ZMVF)
35A, 45A 75A, 100A	M6 Schraube	70.8 (8.0)	1	flacher gegabelter Cu-Kabelschuh

6.3 Kabelquerschnitte (empfohlen)

Strom	Versorgung			Last			Erde			Hilfsversorgung		
	Draht		Schraube	Draht		Schraube	Draht		Draht	Schraube		Draht
	mm ²	AWG		mm ²	AWG		mm ²	AWG		mm ²	AWG	
35A	10	8	M6	10	8	M5	6	10	M5	0,50	18	
45A	10	8	M6	10	8	M5	6	10	M5	0,50	18	
75A	25	4	M6	25	4	M6	6	10	M5	0,50	18	
100A	35	3	M6	35	3	M6	6	10	M5	0,50	18	

7 Technische Daten

Allgemeine Daten

Abdeckung und Sockel:	PolymericV2
Kühlkörper:	Aluminium eloxiert
Einschalt -Verzögerung:	0.5 Perioden max
Ausschalt-Verzögerung:	0.5 Perioden max
Hilfsversorgung:	12÷24V dc/ac (max 100mA)
Lüfterversorgung: (Nur für Größe 75-100A)	230Vac ±15% 14W (110Vac opt.)

Eingangsspezifikation

Logikeingang SSR:	4 ÷ 30Vdc 5mA Max (ON ≥ 4Vdc OFF < 1Vdc)
Analogeingang: (Standard)	0 ÷ 10Vdc (15KΩ)
Analogeingang:	4 ÷ 20mA (100Ω)

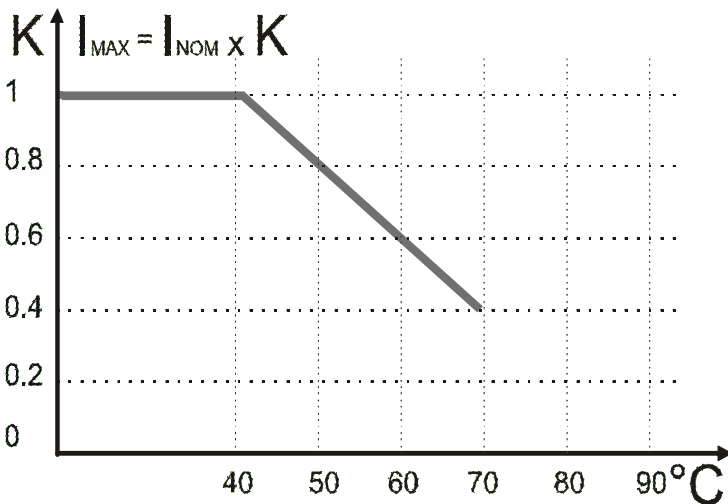
Heizleiterbruch Alarm (Option)

Ein Mikroprozessor überwacht die Last auf Teil- oder Totalausfall, Kurzschluss des Thyristors und Sicherungsfehler. Die Erkennung ist besser als 20% vom Laststrom. Der Alarm ist gespeichert.	
Relais Ausgang:	0.5A bei 125VAC

7.1 Leistungsausgang

Strom	Spannung	Spitzensperr-Spannung		Haltestrom.	Spitzen-Strom	Leckstrom	I ² T Wert Thyristor	Frequenz-Bereich	Verlust-Leistung	Isolations-Spannung
		480V	600V							
(A)	(V)			(mAeff)	(10ms) (A)	(mAeff)	tp=10msec	(Hz)	I=Inom (W)	Vac
35A	24÷600	1200	1600	300	460	15	1030	47÷70	82	2500
45A	24÷600	1200	1600	450	1000	15	4750	47÷70	108	2500
75A	24÷600	1200	1600	450	1350	15	8830	47÷70	180	2500
100A	24÷600	1200	1600	450	2000	15	19100	47÷70	240	2500

7.2 Derating Diagramm



7.3 LED Status und Alarmer

Die folgenden Ereignisse stoppen nicht den Betrieb:

- Thyr. Kurzschluss (nur mit HB Option)
- Heizleiterbruch Alarm (nur mit HB Option)

Wenn einer dieser Alarmer auftritt, schaltet das Relais

LED	STATUS	BESCHREIBUNG
ON	○	Keine Versorgung
	●	Versorgung OK
SC	○	Thyristor OK
	●	Thyristor Kurzschluss
HB	○	Last OK
	●	Last Fehlerhaft
	○	= AUS
	●	= EIN

8 Heizleiterbruch Alarm und Thyristorkurzschluss (HB Option)



Um die Funktion einwandfrei zu gewährleisten, muss ein Laststrom von mindestens 25% des Nennstroms fließen.

Die HB Schaltung erfasst den Laststrom mittels Stromwandler 25-50/0.05 der 100/0.05 in Abhängigkeit des Nennstromes vom CD3000S.

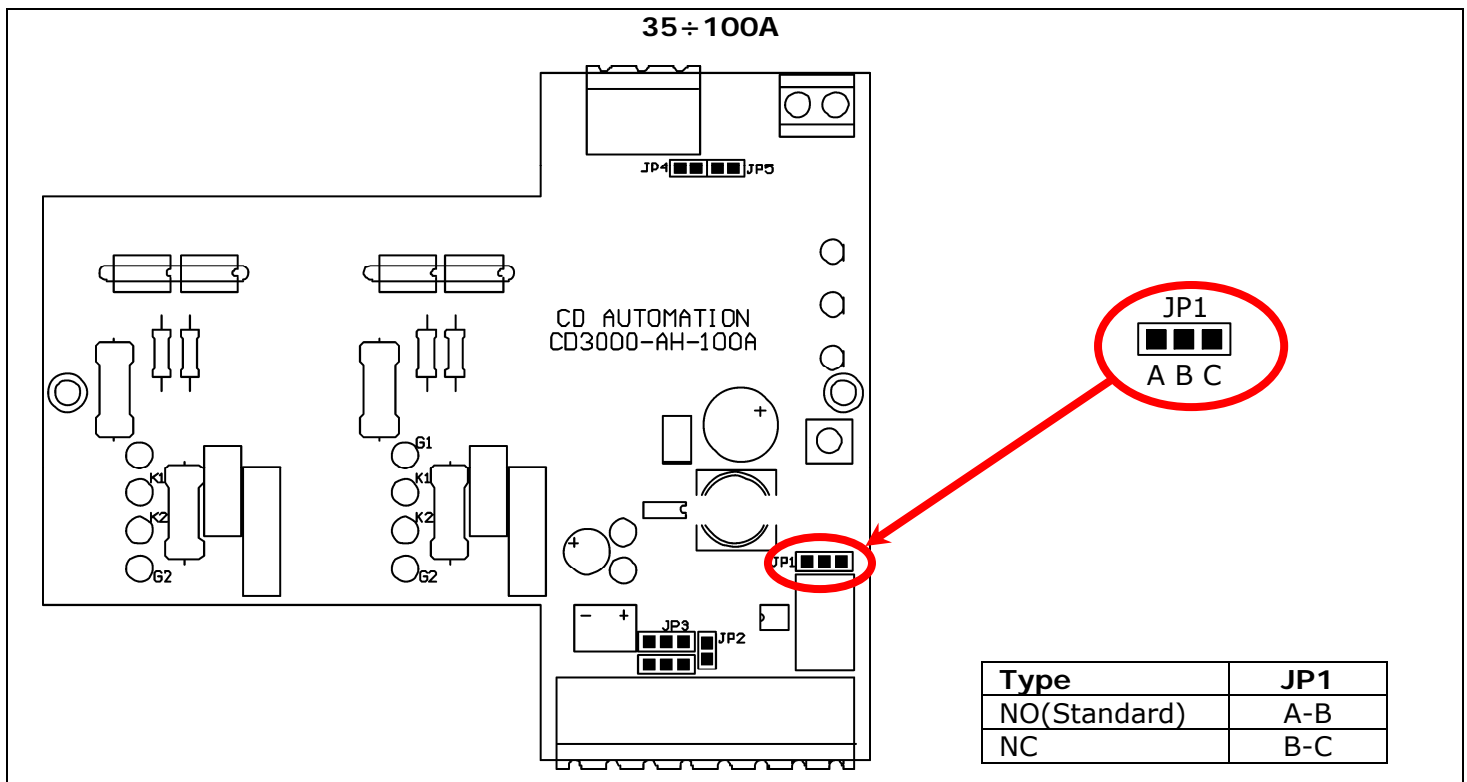
Der min. Strom muss größer als 30% des Wandlerstromes sein. Wenn der Laststrom kleiner ist, machen Sie zwei Windungen durch den Wandler, oder entsprechend mehr um die 30% zu überschreiten. Sicherungsfehler werden ebenfalls von der HB Elektronik erkannt.

8.1 HB Alarmkontakt Wirkrichtung (nur mit HB Option)

CD3000S mit Heizleiterbruch Alarm(HB) wird immer mit Relais (NO= normal open) Kontakt ausgeliefert.

- Im Normalbetrieb(ohne Alarm) und Hilfsversorgung ein, ist der Kontakt offen und das Relais ist stromführend.
- Im Alarmzustand oder ohne Hilfsversorgung ist der Relaiskontakt geschlossen und das Relais ohne Strom.

Wenn Sie die Funktion umkehren wollen, dann ändern Sie die Steckbrücken wie folgt::



8.2 HB Kalibrierung (nur mit HB Option)

Nach der Aktivierung läuft die Routine automatisch ab.

Die Aktivierung kann auf zwei Arten erfolgen. Mittels dem „CAL“ Knopf an der Frontseite oder mit einem 12-24VDC Signal am digitalen Eingang „Cal Ext.“ (siehe Anschlussbild)

Die Routine läuft dann wie folgt ab:

- Der Thyristorsteller schaltet die Last 100% ein
- Alle LEDs leuchten; was anzeigt, dass die Kalibrierung aktiv ist.
- Der Laststrom wird im Flash abgespeichert.
- Nach ca. 1 min. arbeitet der Thyristorsteller wieder im Normalbetrieb.

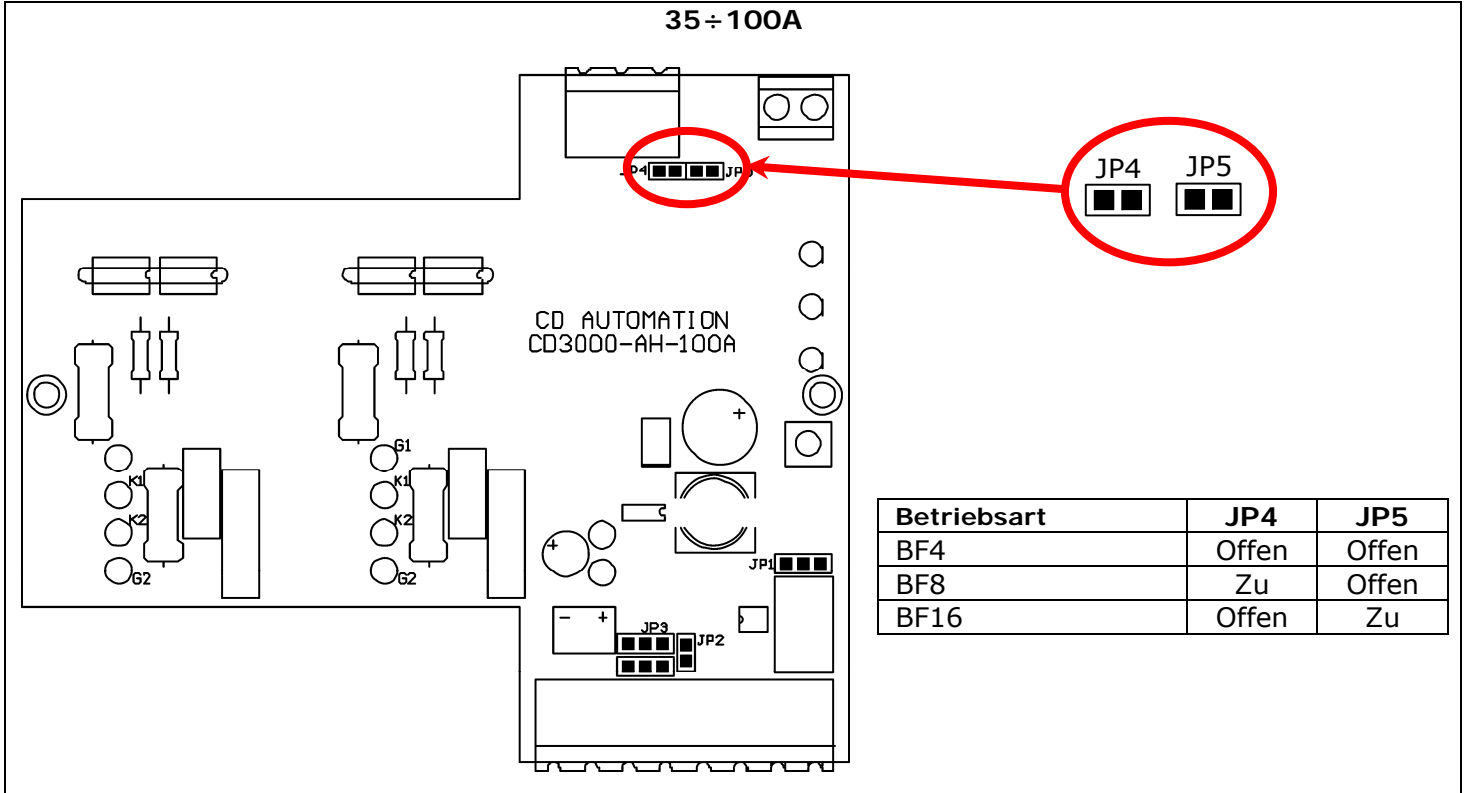
Wenn der Laststrom durch Teillastfehler oder Totalausfall geringer wird (20% Änderung), dann leuchtet die HB/SC LED Gelb und das Alarmrelais schaltet um.

Wenn Strom fließt und der Thyristorsteller kein Steuersignal erhält (ON LED ist aus) bedeutet das, dass der Thyristor im Kurzschluss ist. Dann leuchtet die HB/SC LED rot und das Alarmrelais schaltet um.

Nach einem Heizungstausch muss die Kalibrierung erneut durchgeführt werden.

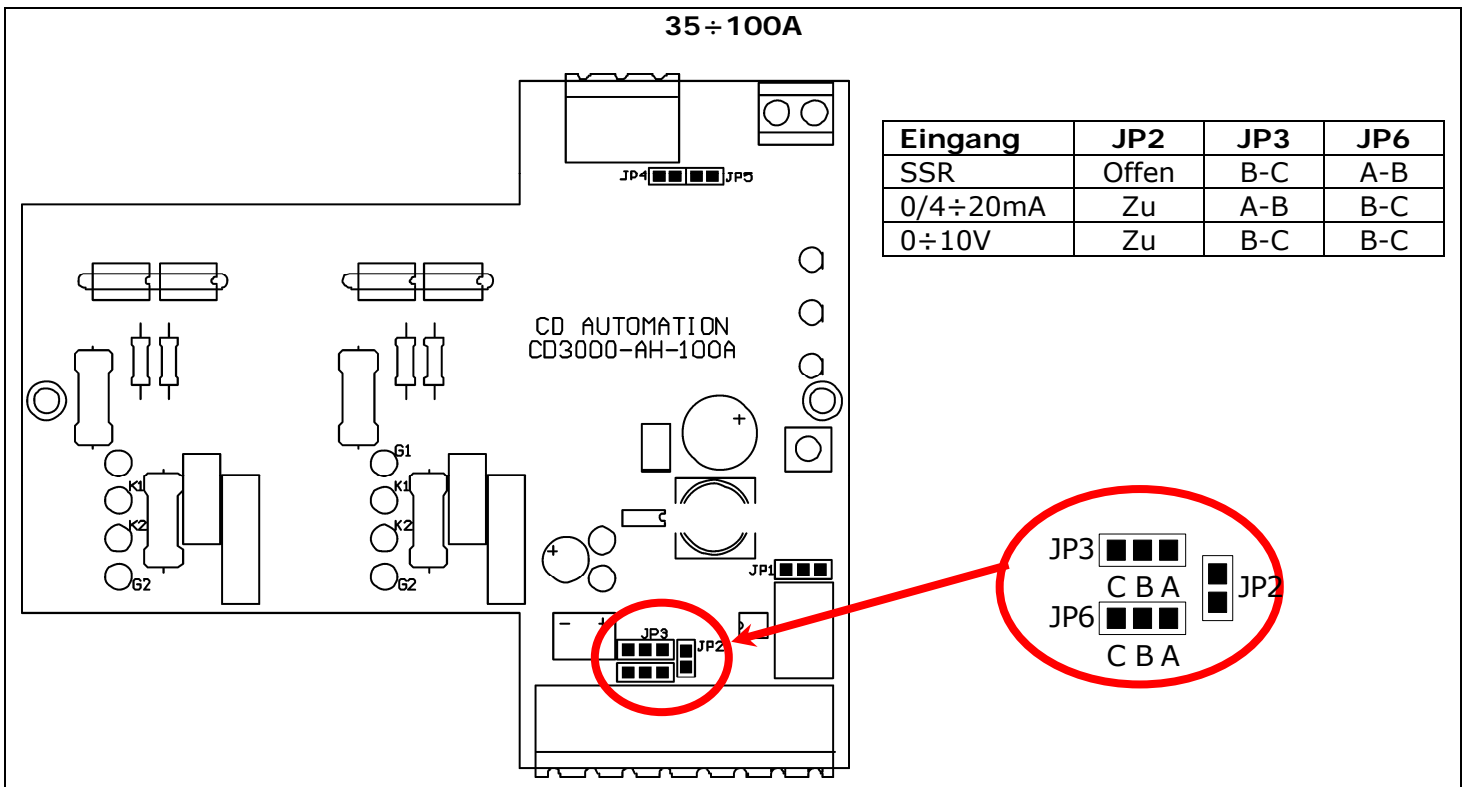
9 Betriebsart Umstellung

Die Betriebsart BF wird von einem Prozessor gesteuert und hat den Vorteil, dass der Thyristor genau beim Nulldurchgang schaltet und nahezu keine EMC Störungen generiert. Für die Betriebsart BF wird die Option Analogeingang benötigt. Die Länge der Pulspakete bei 50% Leistungsanforderung kann wie folgt eingestellt werden (4,8, 18 Vollwellenpakete).



10 Eingangsignal Umstellung

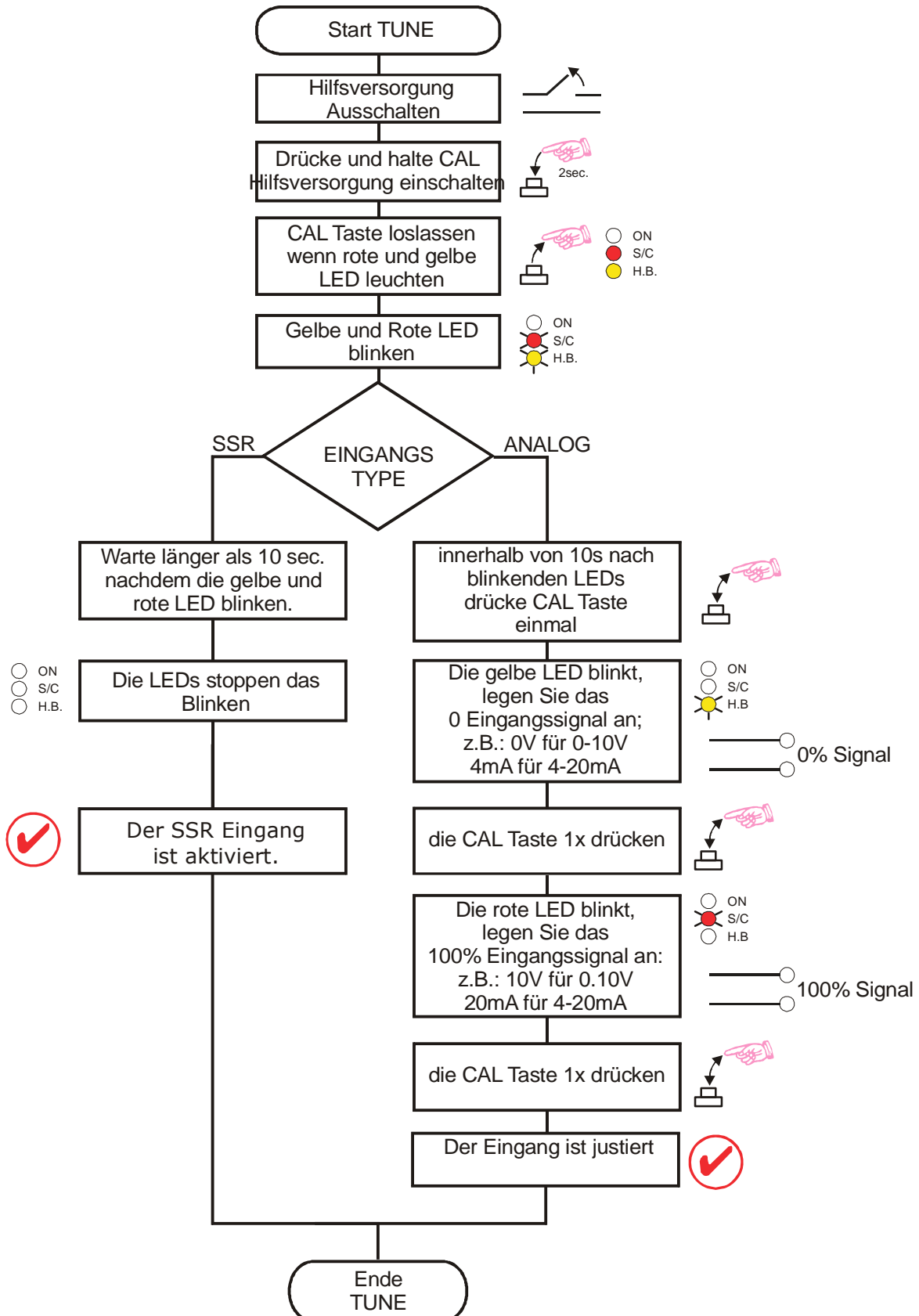
Der Eingang ist laut Bestellcode vorkonfiguriert und getestet. Wenn Sie den Eingangsbereich ändern müssen (z.B. 0-10V auf 4-20mA), dann stellen Sie die Stecker wie folgt gezeigt und führen die „Eingangskalibrierung“ durch.



10.1 Steuereingang Kalibrierung



Achtung: : Nachfolgende Arbeiten dürfen nur von geschultem Personal durchgeführt werden und sind nur notwendig, wenn der Eingangsbereich geändert wird.



11 Sicherungen und Sicherungshalter



Achtung: Superflinke Sicherungen sind nur für den Thyristorschutz geeignet und können nicht für den Schutz der elektrischen Installation verwendet werden.

Der CD3000S muss gegen Kurzschluss mit superflinken Halbleitersicherungen geschützt werden.

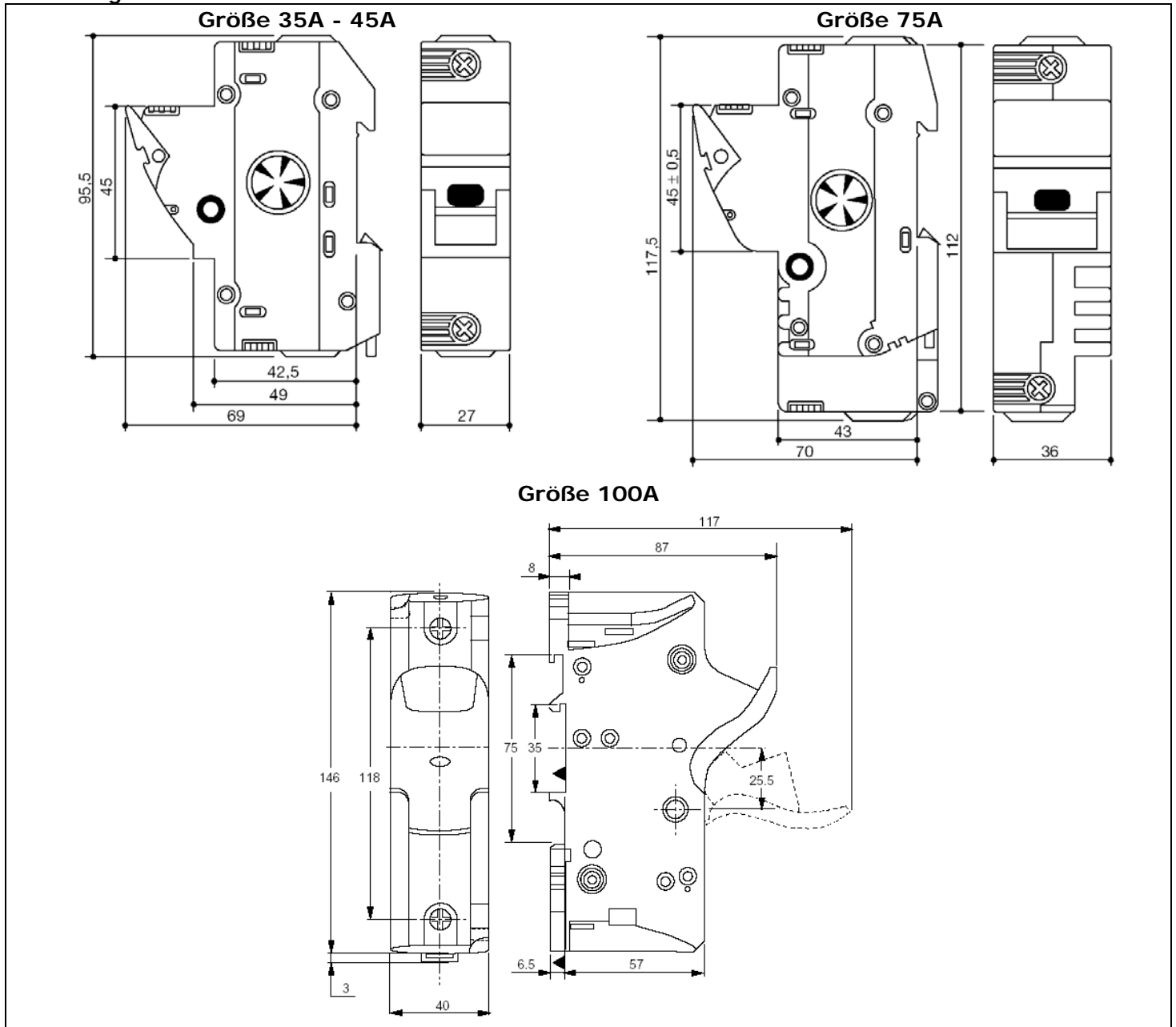
Die Sicherungen müssen einen kleineren I^2t Wert aufweisen als der Thyristor.

Die Garantie erlischt wenn keine oder falsche Sicherungen verwendet werden. Siehe nachfolgende Tabelle!.

Sicherungen und Sicherungsbezeichnungen für CE

Strom	Sicherung & Halter	Sicherungscode	Strom (ARMS)	I^2T (max) (A ² s)
35A	FFH1451/40A	FU1451/40A	40	1650
45A	FFH1451/63A	FU1451/63A	63	4000
75A	FFH2258/100A	FU2258/100A	100	13500
100A	FFH2760/160A	FU2760/160A	160	15000

Sicherungshalter



12 Wartung

Um die Kühlung zu gewährleisten, müssen Kühlkörper und Lüfterabdeckung gereinigt werden. Die Häufigkeit dieser Wartung hängt von den Umgebungsbedingungen / Verschmutzung ab.

In periodischen Abständen sind die Schraubverbindungen für die Leistungsklemmen und Erdklemme zu überprüfen, ob sie entsprechend angezogen sind (siehe Verdrahtung).

13 Fehlerdiagnose

Kleine Fehler können lokal, entsprechend nachfolgender Tabelle, behoben werden.

Wenn das nicht zum Erfolg führt, kontaktieren Sie uns oder den nächsten Händler.

Fehler	Anzeige am Gerät	Mögliche Ursachen	Aktionen
Kein Laststrom	„ON“ (grüne) LED leuchtet nicht	<ul style="list-style-type: none"> Keine Hilfsversorgung Kein Eingangssignal Falsche Polarität des Eingangssignals 	<ul style="list-style-type: none"> Überprüfe Hilfsversorgung (siehe Anschlussdiagramm) Überprüfe Steuereingang Überprüfe Steuereingang
	„ON“ (grüne) LED leuchtet	<ul style="list-style-type: none"> Sicherung defekt Lastfehler Lastverkabelung defekt Thyristor defekt <p>Mit HB Option leuchtet die gelbe LED(HB).</p>	<ul style="list-style-type: none"> Sicherung tauschen Heizung überprüfen Verdrahtung überprüfen Thyristor ersetzen
Laststrom fließt ohne Steuersignal	Grüne LED (ON) leuchtet immer	<ul style="list-style-type: none"> Verdrahtungsfehler Kurzschluss am Thyristor <p>Mit HB Option leuchtet die rote LED (SC)</p>	<ul style="list-style-type: none"> Verdrahtung überprüfen Thyristor ersetzen
Laststrom ist normal, gelbe LED (HB) leuchtet	gelbe LED (HB) leuchtet	<ul style="list-style-type: none"> HB Alarm nicht kalibriert Stromwandler falsch verkabelt 	<ul style="list-style-type: none"> Kalibriere HB Überprüfe Stromwandler Anschlüsse.
Laststrom ist normal, rote LED (SC) leuchtet	rote LED (SC) leuchtet	<ul style="list-style-type: none"> HB Alarm nicht kalibriert 	<ul style="list-style-type: none"> Kalibriere HB
Thyristorsteller arbeitet nicht ordnungsgemäß		<ul style="list-style-type: none"> Hilfsversorgung außerhalb der Grenzen Falsches Eingangssignal. Eingangssignal falsch Kalibriert (außerhalb der Grenzen) 	<ul style="list-style-type: none"> Überprüfe Hilfsversorgung Überprüfe Eingangssignal. Kalibriere Analogeingang.

14 Garantiebedingungen

CD Automation gewährt 12 Monate ab Lieferung Garantie auf diese Produkte. Sie beschränkt sich auf Reparatur und den Tausch von Teilen in der Fabrik und schließt Fehler durch falsche Anwendung oder Absicherung aus. Für Geräte ohne Seriennummer erlischt die Garantie. Die fehlerhaften Produkte müssen, zu Lasten des Kunden, in die CD Automation Fabrik zurückgesendet werden. Das Service entscheidet ob das Produkt unter die Garantiebestimmungen fällt. Ersetzte Teile bleiben Eigentum von CD Automation.



CD Automation S.r.l. behält sich vor Änderungen am Produkt ohne Vorankündigung durchzuführen!