



### Avvertenze Importanti per la sicurezza



Le unità a thyristor sono parte integrante di equipaggiamenti usati in impianti industriali di potenza. Quando alimentata, l'unità a thyristor è soggetta a tensioni pericolose. Non togliere il coperchio di protezione in plastica. Non utilizzare queste unità in applicazioni aerospaziali e/o nucleari.

#### **Rischi di scosse elettriche (Electric Shock Hazard, Risque de choqué électrique)**

Quando l'unità a thyristor è stata connessa alla rete di alimentazione e viene spenta, prima di toccarla assicurarsi che sia stata isolata dalla rete. Lasciare inoltre trascorrere almeno un minuto per permettere la scarica di condensatori interni dove è presente una tensione pericolosa. Quindi bisogna assicurarsi che:

- Solo personale qualificato e specializzato lavori con le unità a thyristor;
- Questo personale legga attentamente e rispetti scrupolosamente il manuale e le prescrizioni generiche;
- Il personale non qualificato non sia autorizzato ad effettuare lavori sulle unità stesse o nelle sue vicinanze.

#### **Avvertenze importanti (Important warnings, attention)**

Durante le operazioni con apparecchi sotto tensione si debbono rispettare le vigenti norme riguardanti le installazioni elettriche e le norme antinfortunistiche:

- Rispettare rigidamente le norme di sicurezza interne.
- Non piegare i componenti e mantenere le distanze di isolamento.
- Proteggere l'apparecchio da alte temperature, umidità ed urti.
- Evitare di toccare componenti elettronici trasferendo cariche statiche su di stessi.
- Verificare che i dati di targa delle unità corrispondano alle esigenze reali.
- Se si dovessero effettuare misure sulla tensione di alimentazione, non toccare in alcun caso i punti di allacciamento elettrico, e togliere ogni monile dalle mani e dalle dita, assicurarsi inoltre che gli strumenti siano in buono stato.
- Lavorando su un apparecchio in tensione stare su un basamento isolato, quindi assicurarsi che questo non sia collegato a terra.

Questo elenco non rappresenta una completa enumerazione di tutte le precauzioni necessarie per il sicuro funzionamento e per la sicurezza.

#### **Protezione (protection, protection)**

La protezione delle unità della serie CD3000 è conforme alle specifiche internazionali con grado di protezione IP20. Per valutare se la protezione IP20 è sufficiente considerare il luogo in cui sono installate le unità stesse.

#### **Messa a terra (earth, terre)**

Le unità della serie CD3000 hanno il dissipatore isolato. Per sicurezza le unità a thyristor con dissipatore isolato debbono essere messe a terra. L'impedenza di terra deve essere conforme alle leggi locali industriali e le regole di sicurezza debbono essere rispettate e testate ad intervalli di tempo regolari.

#### **Compatibilità elettromagnetica (electromagnetic compatibility, compatibilité électromagnétique)**

Quando le istruzioni riportate in questo manuale sono rispettate, le unità a thyristor CD Automation presentano una eccellente immunità alle interferenze elettromagnetiche.

#### **Emissioni (emissions, emission)**

Tutti i controlli di potenza allo stato solido emettono una certa quantità di disturbi a livello di radiofrequenza dovuta alla commutazione veloce dei thyristor. La serie CD3000 è in accordo con le norme EMC, marchio CE. In molte installazioni, vicino a sistemi elettronici, non si è avuta difficoltà di funzionamento. Se dispositivi elettronici di misura o ricevitori radio a bassa frequenza debbono essere usati nelle vicinanze delle unità stesse, devono essere prese speciali precauzioni. Esse possono includere l'installazione di filtri di linea e l'utilizzo di cavi schermati di collegamento al carico.

#### **Installazione**

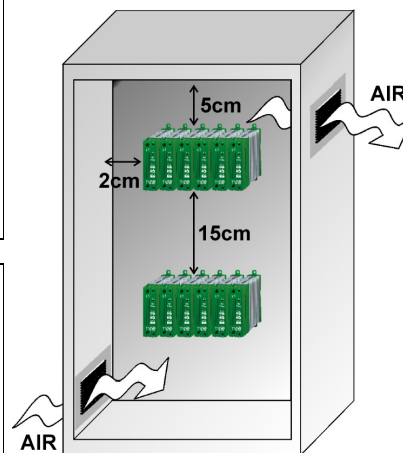
Prima di installare l'unità CD3000 verificare che non sia danneggiata o che non ci sia qualche difetto. Se viene riscontrato qualcosa di anomalo, avvisare immediatamente il corriere. Verificare che le caratteristiche dell'unità indicate sul coperchio corrispondano a quanto ordinato.

Prima di alimentare l'unità a thyristor:

- Verificare che la corrente al carico sia uguale o inferiore alla max corrente dell'unità.
- Verificare che la tensione principale sia uguale o inferiore alla max tensione dell'unità.
- Verificare la tensione di alimentazione del ventilatore, dove previsto.

#### **Montaggio**

Le unità CD3000 devono essere sempre montate in posizione verticale al fine di facilitare il raffreddamento del dissipatore. Mantenere le distanze minime in orizzontale e in verticale come rappresentato. Non installare in prossimità di elementi caldi e vicino a strumentazione che possa creare interferenze elettromagnetiche. Quando più unità sono montate all'interno di un quadro, provvedere alla circolazione dell'aria come rappresentato. A volte è necessario prevedere una ventola per avere una migliore circolazione di aria.



**SPECIFICHE TECNICHE**

Caratteristiche generali		Corrente	Tipo di Connessione	Coppia di Serraggio Lb-in (N-m)	Range Del filo AWG/kcmil	Terminale del filo
Temperatura di stoccaggio:	da -40 a +100 °C	10A,15A, 25A,35A	Vite M5	26.6 (3.0)	8	Tubetti terminali Listato UL (ZMVV)
Temperatura di funzionamento:	da -30 a +40°C Per temp. maggiori vedere curva di declassamento					
Tensione di isolamento:	2500Veff	45A,75A, 100A	Vite M6	70.8 (8.0)	1	Terminali a Forcella Capicorda ad occhio Listato UL (ZMVV)
Materiale coperchio e intermedio:	PolymericV2					
Dissipatore:	Alluminio anodizzato					
Ritardo accensione:	0.5 periodi Max					
Ritardo spegnimento:	0.5 periodi Max					
Tensione della ventola: (taglie da 75 a 100A)	230Vac ±15% (110Vac opz.)					

Corrente	Alimentazione			Carico		
	Cavo		Vite M	Cavo		Vite M
	mm <sup>2</sup>	AWG		mm <sup>2</sup>	AWG	
10A (S0)	4	12	M5	4	12	M5
15A (S1)	4	12	M5	4	12	M5
25A (S1)	6	10	M5	6	10	M5
35A (S4)	10	8	M5	10	8	M5
45A (S7)	10	8	M6	10	8	M6
75A (S8)	25	4	M6	25	4	M6
100A (S8)	35	3	M6	35	3	M6

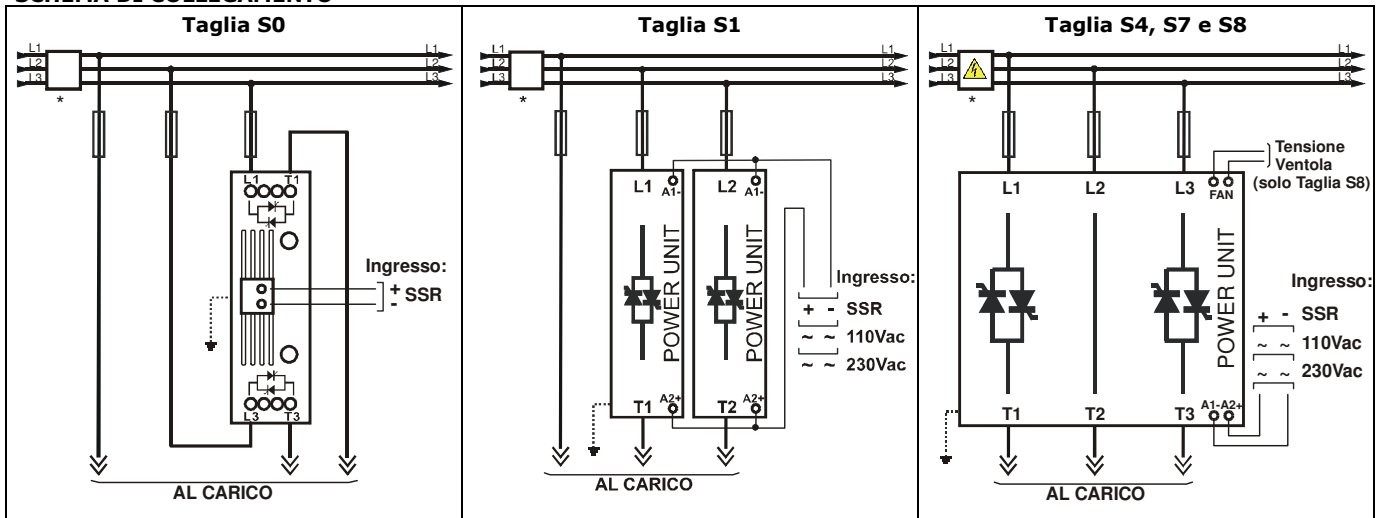
  

Corrente	Ausiliari		Terra		
	Cavo		Cavo		Vite M
	mm <sup>2</sup>	AWG	mm <sup>2</sup>	AWG	
10A (S0)	0,50	18	4	12	M5
15A (S1)	0,50	18	4	12	M5
25A (S1)	0,50	18	6	10	M5
35A (S4)	0,50	18	6	10	M5
45A (S7)	0,50	18	6	10	M5
75A (S8)	0,50	18	6	10	M5
100A (S8)	0,50	18	6	10	M5

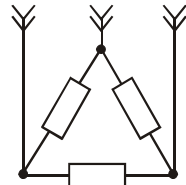
Taglie	Tensione	Picco Continuativo A tensione inversa		Corrente Mantenim.	Picco Max 1 ciclo	Corrente fuga	I <sup>2</sup> T Valore MAX	Gamma Frequenze	Potenza Dissip	Tensione Isolamento
		480V	600V							
(A)	(V)			(mAeff)	(10ms) (A)	(mAeff)	tp=10msec	(Hz)	I=Inom (W)	Vac
10A (S0)	24÷480	1200	1200	150	230	15	610	47÷70	20	2500
15A (S1)	24÷480	1200	1200	150	230	15	610	47÷70	36	2500
25A (S1)	24÷480	1200	1200	150	230	15	610	47÷70	60	2500
35A (S4)	24÷600	1200	1600	250	600	15	1800	47÷70	88	2500
45A (S7)	24÷600	1200	1600	450	1000	15	4750	47÷70	108	2500
75A (S8)	24÷600	1200	1600	450	1350	15	8830	47÷70	180	2500
100A (S8)	24÷600	1200	1600	450	2000	15	19100	47÷70	240	2500

**SCHEMA DI COLLEGAMENTO**

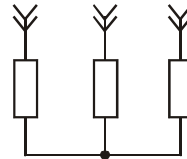


\* l'installazione deve essere protetta da un interruttore termico o da un fusibile.

**Tipi di Carico**



Triangolo



Stella

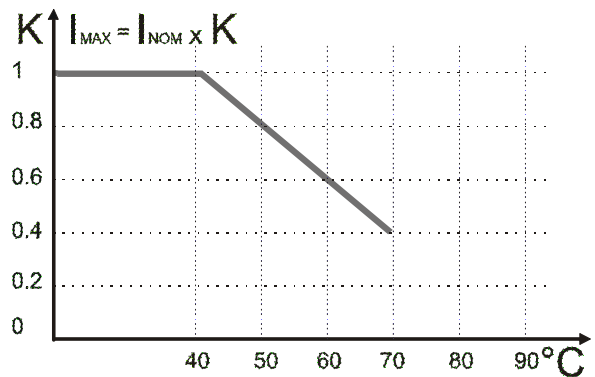
**Istruzioni di Cablaggio**

Le unità della serie CD3000 hanno un dissipatore isolato. Per la sicurezza connettere il dissipatore a terra usando i terminali identificati con i simboli di terra. Le unità della serie CD3000 sono suscettibili di interferenze da apparecchiature vicine o da interferenze sull'alimentazione principale, pertanto dovranno essere prese delle precauzioni:

- le bobine di relè o contattori devono avere in parallelo i filtri RC e devono essere alimentate con una tensione separata;
- tutti i cavi di ingresso/uscita devono essere schermati;
- i segnali di ingresso/uscita non devono confluire nello stesso cavo e non devono essere paralleli;
- le regole locali riguardanti le installazioni elettriche devono essere rigidamente osservate

Usare solo conduttori in rame (CU) per uso a 75°C.

**Curva di declassamento**

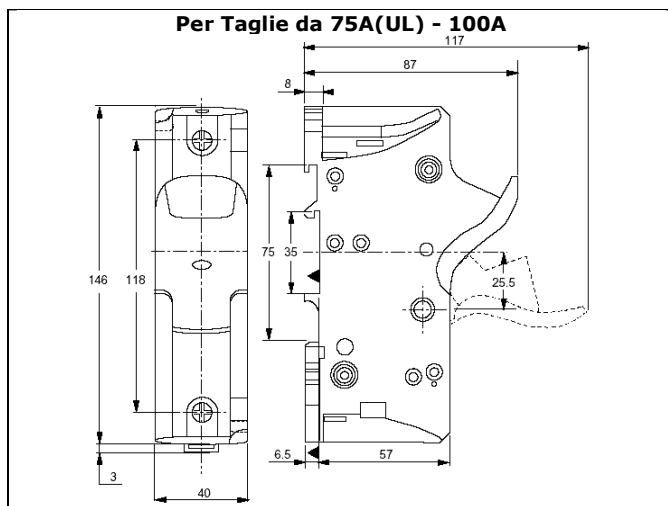
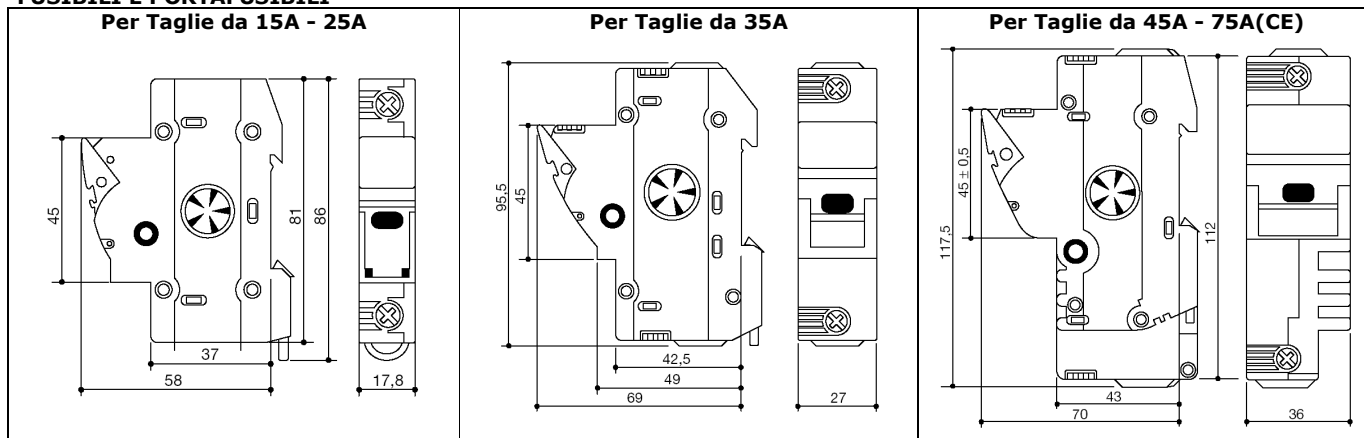


**Codice Ordinazione**

CD3000S-2PH

Corrente	Tensione Operativa	MAX Volt	Aux	Ingresso	Accens.	Opzioni
10A	Indicare la	480Vac	NO	SSR	ZC	110v Fan Ventola a 110Vac
15A	Tensione	600Vac <sup>1</sup>		110Vac		EP Protezione esterna IP20 per taglia S7 e S8
25A	Operativa			230Vac		EF Portafusibili e Fusibili Esterni
35A	<=					NF Senza Fusibili
45A	MAX Volt					UL Certificazione UL
75A						
100A						

<sup>1</sup> Solo per taglie da 35A a 100A

**FUSIBILI E PORTAFUSIBILI****ATTENZIONE**

Le unità CD3000S devono essere protette contro i cortocircuiti con dei fusibili extrarapidi con adeguato I<sup>2</sup>t.

L' I<sup>2</sup>t del fusibile deve essere più basso di quello del thyristor montato nell'unità. La garanzia delle unità a thyristor decade se vengono utilizzati fusibili non appropriati.

*I fusibili extrarapidi sono utilizzati solo per proteggere l'unità a thyristor e non per proteggere l'installazione.*

**GARANZIA**

CD Automation, da 12 mesi di garanzia sui suoi prodotti. La garanzia è limitata alla riparazione ed alla sostituzione di parti nella nostra sede. La garanzia non include i prodotti con i numeri di serie cancellati, i prodotti non usati propriamente ed i fusibili. Le unità danneggiate dovranno essere spedite alla CD Automation a carico del cliente e il nostro responsabile delle riparazioni verificherà se l'unità dovrà essere riparata in garanzia o fuori garanzia.

Le parti sostituite rimarranno di proprietà della CD Automation.

**Codici fusibili e portafusibili UL**

Taglia	Bussmann Div Cooper (UK) Ltd (200 kARMS Symmetrical A.I.C.)				Ferraz Shawmut SA (200 kARMS Symmetrical A.I.C.)				Qta
	CODICE Fusibili	Corrente (ARMS)	I <sup>2</sup> T (A <sup>2</sup> sec)	Vac	CODICE Fusibili	Corrente (ARMS)	I <sup>2</sup> T (A <sup>2</sup> sec)	Vac	
10A	FWC 16A10F	16	150	600	660 Grb 10-16	16	145	660	3
15A	FWC 16A10F	16	150	600	660 Grb 10-16	16	145	660	3
25A	FWC 32A10F	32	600	600	660 Grb 10-32	32	740	660	3
35A	FWP 40A14F	40	750	700	CP URC 14x51/40	40	700	660	3
45A	FWP 63A22F	63	3080	700	CP URD 22x58/63	63	1850	660	3
75A	-	-	-	-	CP URQ 27x60/100	100	3210	660	3
100A	-	-	-	-	CP URQ 27x60/160	160	15000	660	3

**Codici fusibili e portafusibili CE**

Taglia	Codici Fusibili e Portafusibili	Codici Fusibili	Corrente (ARMS)	I <sup>2</sup> T (max) (A <sup>2</sup> sec.)
10A	FFH1038/16A	FU1038/16A	16	150
15A	FFH1038/16A	FU1038/16A	16	150
25A	FFH1038/32A	FU1038/32A	32	600
35A	FFH1451/40A	FU1451/40A	40	1650
45A	FFH2258/50A	FU2258/50A	50	2000
75A	FFH2258/100A	FU2258/100A	100	13500
100A	FFH2258/125A	FU2258/125A	125	14000

**CD Automation S.r.l.**

Via Picasso 34/36 - 20025 - Legnano (MI) - ITALY

Tel +39 0331 577479 - Fax +39 0331 579479

E-Mail: [info@cdautomation.com](mailto:info@cdautomation.com) - WEB: [www.cdautomation.com](http://www.cdautomation.com)

