

# REVO *SSR* 2PH

## SOLID-STATE-RELAIS

### 30 ÷ 40A

00005



#### CD Automation S.r.l.

Via Picasso 34/36 - 20025 - Legnano (MI) - ITALY

Tel +39 0331 577479 - Fax +39 0331 579479

E-Mail: [info@cdautomation.com](mailto:info@cdautomation.com) - WEB: [www.cdautomation.com](http://www.cdautomation.com)

Ihr Partner für Thyristorsteller in D - A - CH



#### CD.AUT-KUNST GmbH & Co. KG

1080 Wien, Josefstädter Strasse 43-45/ Stiege 1 - ÖSTERREICH.

Tel: +43 (0)1 994 959525 - Fax +43 1 994 9009

E-Mail: [office@cdaut-kunst.at](mailto:office@cdaut-kunst.at) - WEB: [www.cdautomation.at](http://www.cdautomation.at)

**CD Automation** s.r.l.**Controllers, Drives & Automation**

Via Picasso, 34/36 - 20025 Legnano (MI) - Italia

P.I. 08925720156 - Tel. (0331) 577479 - Fax (0331) 579479

Internet: [www.cdautomation.com](http://www.cdautomation.com) - E-MAIL: [info@cdautomation.com](mailto:info@cdautomation.com)

## Dichiarazione di Conformità

## CE Declaration of Conformity

PRODUTTORE:  
PRODUCT MANUFACTURER: CD Automation S.R.L.

INDIRIZZO:  
ADDRESS: Via Pablo Picasso 34//36  
20025 Legnano (Mi)  
Italia

Dichiara che il prodotto:  
Declare that the product:

### RevoS, 2ph da 30 a 40A

#### SODDISFA I REQUISITI DELLA NORMA :

Specifica di sicurezza	EN60947-1	:2008
	EN60947-4-3:2001	
Specifica sulle emissioni	EN60947-4-3:2000	
Specifica sulle Immunità	EN60947-4-3:2000	

#### FULFILS THE REQUIREMENTS OF THE STANDARD:

Electrical safety Standard	EN60947-1	:2008
	EN60947-4-3:2001	
Generic Emission standard	EN60947-4-3:2000	
Generic Immunity standard	EN60947-4-3:2000	

CDAutomation dichiara che I prodotti sopra menzionati sono conformi alla direttiva

CDAutomation declares that The products above mentioned they am conforming to the directive

**EMC 2004/108/CEE** e alla direttiva Bassa Tensione (low Voltage) **2006/95/CEE**

DESCIZIONE DEL PRODOTTO: Unità di controllo potenza elettrica  
PRODUCT DESCRIPTION: Electric power control

UTILIZZO: Controllo processi termici  
SCOPE OF APPLICATION: Thermal process control

Data di emissione: 20/04/2010  
Issued on: 20/04/2010

Amministratore Unico e  
Legale Rappresentante  
**Claudio Brizzi**

A handwritten signature in black ink, appearing to read 'C. Brizzi'.

# INHALTSVERZEICHNIS

<b>1 Wichtige Sicherheitshinweise</b> .....	<b>4</b>
<b>2 REVO-S Schaltungen und Dimensionierung</b> .....	<b>5</b>
2.1 3PH Sparschaltung mit Widerstandslast Stern ohne N (3-Leiter)	5
2.2 3PH Schaltung Dreieck mit Widerstandslast (2PH Steuerung)	5
<b>3 Bestellkodierung</b> .....	<b>6</b>
<b>4 Technische Daten</b> .....	<b>7</b>
4.1 Umgebungs- und Arbeitsbedingungen:	7
4.2 Derating Diagramm	7
<b>5 Installation</b> .....	<b>8</b>
5.1 Abmessungen und Gewicht	8
<b>6 Verdrahtungs-Anweisung</b> .....	<b>9</b>
6.1 Anschlussdiagramm für 3PH Last	9
<b>7 Betriebsart</b> .....	<b>10</b>
7.1 ZC Nullpunktschalter für SSR/Logik	10
<b>8 Externe Halbleitersicherungen (optional) 1Stk./Phase</b> .....	<b>11</b>
8.1 Externe Sicherungshalter (Abmessungen) 1Stk./Phase	11
<b>9 Wartung</b> .....	<b>12</b>
9.1 Fehlerdiagnose	12
9.2 Garantiebedingungen	12



## 1 Wichtige Sicherheitshinweise



Der Thyristorsteller ist Teil einer industriellen Anlage.  
Wenn die Versorgungsspannung eingeschaltet ist, sind im/am Gerät gefährliche Spannungen. Entfernen Sie dann niemals die Kunststoffabdeckung.  
Verwenden Sie dieses Gerät nicht in Luft- und Raumfahrt, sowie in nuklearen Anlagen.

### **Gefahr von elektrischem Schock (Rischi di scosse elettriche, Risque de choque électrique)**

Wenn der Thyristorsteller an die Versorgung angeschlossen war und ausgeschaltet ist, überprüfen Sie dass das Gerät vollständig vom Netz getrennt ist und warten Sie mindestens eine Minute damit sich interne Kondensatoren entladen können, bevor sie am Gerät hantieren.

Beachte Sie weiterhin dass:

- Zugriff auf das Gerät nur von geschultem Personal erfolgt;
- Autorisiertes Personal vor dem hantieren diese Bedienungsanleitung gelesen hat;
- Nicht autorisiertes Personal nicht an diesem Gerät hantiert und Zugriff hat.

### **Wichtige Warnhinweise (Avvertenze importanti, attention)**

Während des Betrieb an Spannung müssen lokale Vorschriften in Bezug auf elektrische Vorschriften strikt eingehalten werden:

- Bestehende Sicherheitsvorschriften beachten.
- Komponenten nicht verbiegen oder modifizieren um die Isolationsabstände zu erhalten.
- Schütze das Gerät vor hohen Temperaturen, Feuchtigkeit und Vibrationen.
- Keine Komponenten berühren um Beschädigung durch statische Entladung zu verhindern.
- Stellen Sie sicher, dass das Gerät für Lastspannung und Laststrom richtig ausgewählt wurde.
- Bei Messungen am Gerät nehmen Sie Ringe, Schmuck und Ketten von Fingern und Hand.
- Autorisiertes Personal muss bei Arbeiten am Gerät unter Spannung, auf Isolierplatten stehen.

Diese Liste enthält nicht die komplette Auflistung aller Sicherheitsvorschriften, beachten Sie zusätzlich alle lokalen und internationalen Vorschriften.

### **Schutzart (Protezione, Protection)**

Dieses Gerät entspricht dem internationalen IP20 Standard. Beachten Sie das bei der Wahl und Ausführung der Installation.

### **Erdung (Messa a terra, Terre)**

Für elektrische Sicherheit muss der isolierte Kühlkörper des Thyristorstellers mit Erdpotential verbunden werden. Die Erdungsimpedanz muss den lokalen Richtlinien entsprechen. Die Überprüfung der Impedanz muss regelmäßig überprüft werden.

### **EMC Elektromagnetische Verträglichkeit (Compatibilità elettromagnetica, Compatibilité électromag.)**

Unsere Geräte besitzen eine hohe Immunität gegen elektromagnetische Störungen, wenn die im Handbuch beschriebenen Anweisungen eingehalten werden. Trotzdem empfehlen wir für induktive Lasten wie z.B. Schützspulen, parallele Filter anzuwenden.

### **Emissionen (Emissioni, Emission)**

Alle mit Thyristor gesteuerten Leistungsstellglieder emittieren ein gewisses Maß an hochfrequenter Energie wegen der hohen Schaltgeschwindigkeiten der Halbleiter. Unsere Geräte entsprechen den geltenden EMC Normen und CE Richtlinien. In den häufigsten Anwendungsfällen wird an in der Nähe montieren elektronischen Geräten keine Störung wirksam sein. Bei sehr empfindlichen Messgeräten und Empfängern für niedere Frequenzen kann es möglich sein, dass spezielle Vorkehrungen, wie die Montage von Filtern oder Schirmung von Leitungen, getroffen werden müssen.



## 2 REVO-S Schaltungen und Dimensionierung

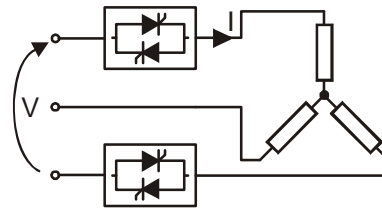
### 2.1 3PH Sparschaltung mit Widerstandslast Stern ohne N (3-Leiter)

$$I = \frac{P}{1,73V}$$

V = Nominelle Lastspannung

I = Nomineller Laststrom

P = Nominelle Last der Heizung



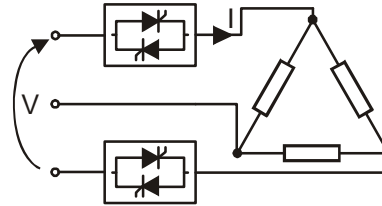
### 2.2 3PH Schaltung Dreieck mit Widerstandslast (2PH Steuerung)

$$I = \frac{P}{1,73V}$$

V = Nominelle Lastspannung

I = Nomineller Laststrom

P = Nominelle Last der Heizung



### 3 Bestellkodierung

	1	2	3	4	5	6	-	7	8	9	10	11	12	13	14	15	16
<b>MODELL 2PH</b>	<b>R</b>	<b>S</b>	<b>2</b>	-	-	-	-	-	-	-	0	-	0	-	-	-	-
<b>MAX. LASTSTROM</b>																	
30A				0	3	0											
35A				0	3	5											
40A				0	4	0											
<b>MAX. BETRIEBSSPANNUNG</b>																	
480V								4									
600V								6									
<b>HILFSVERSORGUNG</b>																	
Keine (ohne HB Option)								0									
<b>EINGANG</b>																	
SSR / Logik										S							
<b>BETRIEBSART</b>																	
Nullpunktschalter											Z						
<b>OPTION</b>																	
Keine													0				
<b>LÜFTERSPANNUNG</b>																	
Keine														0			
<b>UL ZERTIFIKAT</b>																	
Nein nur CE															0		
cUL us (in Vorbereitung)															L		
<b>HANDBUCH</b>																	
Keines																	0
Italienisch																	1
Englisch																	2
Deutsch																	3
Französisch																	4
<b>VERSION</b>																	
Standard ohne Sicherung																	1

## 4 Technische Daten

<b>Allgemeines:</b>	
Material Abdeckung und Sockel:	PolymericV2
Montage:	DIN-Schiene (max. 1mm Stärke) oder Rückwand
Anwendung Kategorie	AC-51 AC-55b
Schutzart	IP20
Lastanschluss	3-phasen Last im Dreieck oder Stern ohne N
Verzögerung EIN/AUS	½ Netzperiode

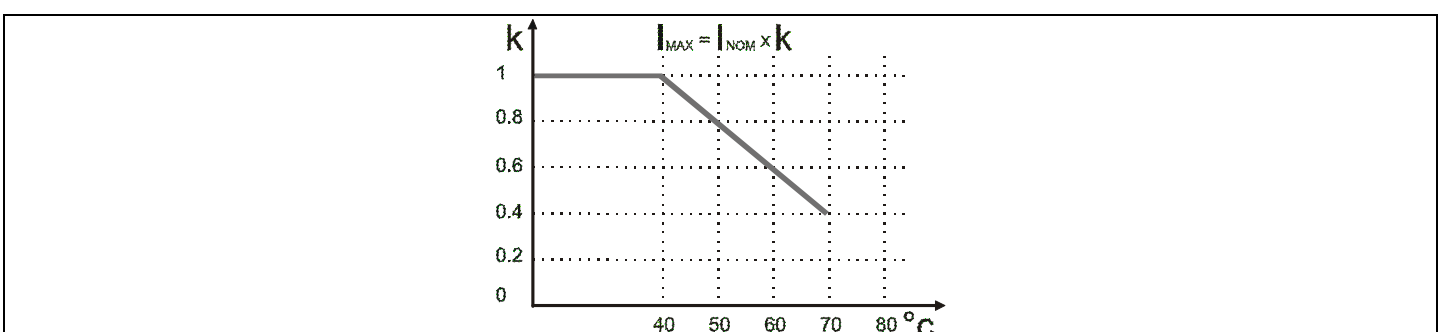
<b>Eingang:</b>	
Logik/SSR:	5 ÷ 30VDC 18mA max (EIN ≥ 5VDC AUS < 4VDC)

<b>Ausgang:</b>	
Nominalstrom für Dauerbetrieb (100%ED):	Siehe Bestellkodierung
Max. Spitzenstrom (10ms)	400A für Modell 030 600A für Modell 035 800A für Modell 040
Spannungsbereich <b>U<sub>e</sub></b> :	24 ÷ 600VAC
Spitzensperrspannung <b>U<sub>imp</sub></b> :	1200V (480V) 1600V (600V)
Haltestrom:	250mA
Leckstrom im AUS Zustand:	15mA eff
I <sup>2</sup> T Wert tp=10msec:	780 A <sup>2</sup> s für Modell 030 1750 A <sup>2</sup> a für Modell 035 3110 A <sup>2</sup> für Modell 040
Frequenzbereich:	47 ÷ 70Hz
Verlustleistung (I=I <sub>nom</sub> ):	76W für Modell 030 88W für Modell 035 100W für Modell 040
Isolationsspannung <b>U<sub>i</sub></b> :	2500Vac

### 4.1 Umgebungs- und Arbeitsbedingungen:

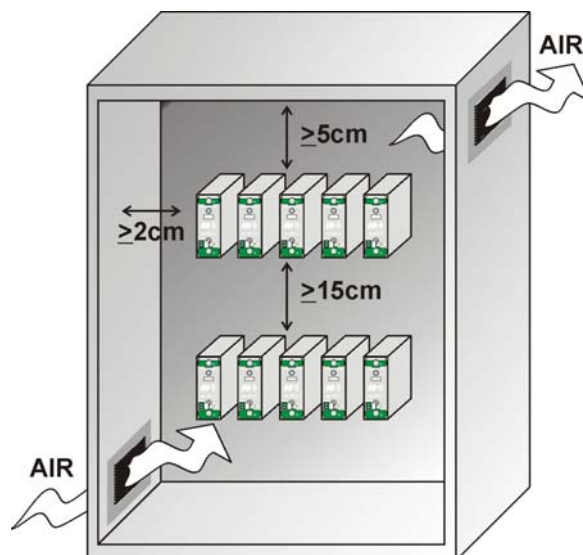
Arbeitstemperatur	0-40°C @ Nennstrom. Über 40°C sehen Sie das Derating Diagramm (Abschnitt 4.2).
Lagertemperatur	-25°C bis 70°C
Installationsort	Nicht installieren an Orten mit: direkter Sonneneinstrahlung, leitfähigem Staub, korrosivem Gas, Vibrationen, Wasser und in salzhaltiger Umgebung.
Seehöhe	Bis 1000m Seehöhe ohne Reduktion. Über 1000m Seehöhe reduzieren Sie den max. Laststrom um 2% für jeweils 100m über 1000m.
Feuchtigkeit	Von 5 bis 95% ohne Kondensation und Eis
Verschmutzungsgrad	Bis 2nd Level ref. IEC 60947-1 6.1.3.2

### 4.2 Derating Diagramm

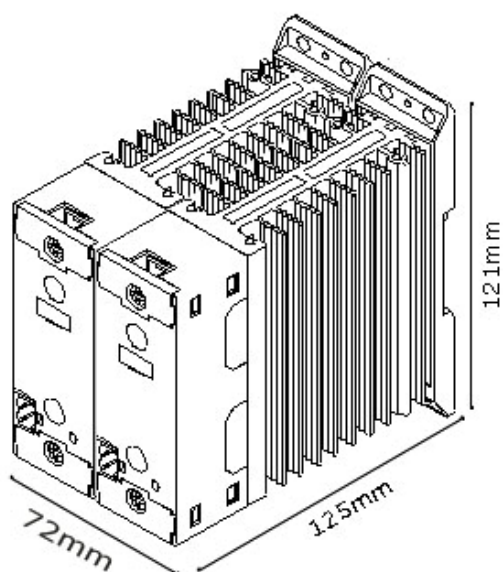


## 5 Installation

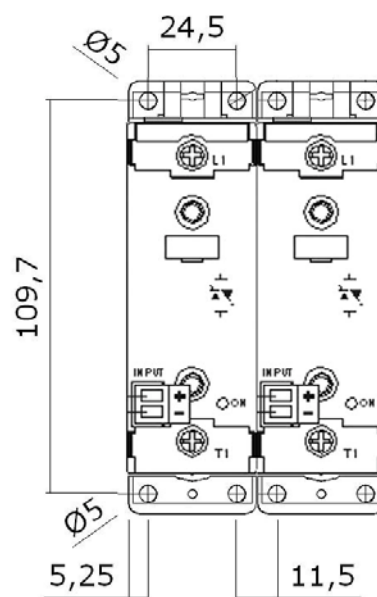
- Bevor Sie beginnen, überprüfen Sie den Thyristorsteller auf Beschädigungen. Wenn das Gerät einen Fehler aufweist, kontaktieren Sie den Händler von dem Sie es bezogen haben.
- Überprüfen Sie, ob das Gerät die Spezifikationen aufweist, die Sie bestellt haben.
- Der Thyristorsteller muss immer vertikal montiert werden, um die Kühlung zu gewährleisten.
- Halten Sie die Mindestabstände ein, wie auf nebenstehender Zeichnung ersichtlich ist.
- Für manche Installationen kann es notwendig sein einen Lüfter zu installieren, um eine ausreichend Kühlung zu gewährleisten.



### 5.1 Abmessungen und Gewicht



<b>Gewicht</b>
0,88Kg





## 6 Verdrahtungs-Anweisung

Um den Thyristorsteller vor Interferenzen nahegelegener Geräte oder der Netzversorgung zu schützen, beachten Sie folgende Hinweise und allgemeine Richtlinien für elektrische Installationen:

- Schützspulen und andere induktive Lasten müssen mit geeigneten RC Filtern ausgerüstet sein.
- Verwenden Sie geschirmte Leitungen für alle Ein- und Ausgangssignale
- Steuerleitungen dürfen nicht neben und parallel zu den Leistungskabeln verlegt sein.
- Lokale Vorschriften für elektrische Installationen sind bedingungslos einzuhalten.

Verwenden Sie nur Cu-Leitungen, welche für den Betrieb bei 75°C ausgelegt sind.

### Leistungsanschlüsse (empfohlen)

Type	Klemmen Type	Moment Lb-in (Nm)	Drahtgröße mm <sup>2</sup> (AWG )	Max. Klemmen Strom	Drahtenden UL Listed (ZMVV)
030 035 040	Schraube M5	26.6 (3.0)	1.5-10 (16-8)	45A	Massiv / Flexibel Gabel-Kabelschuh

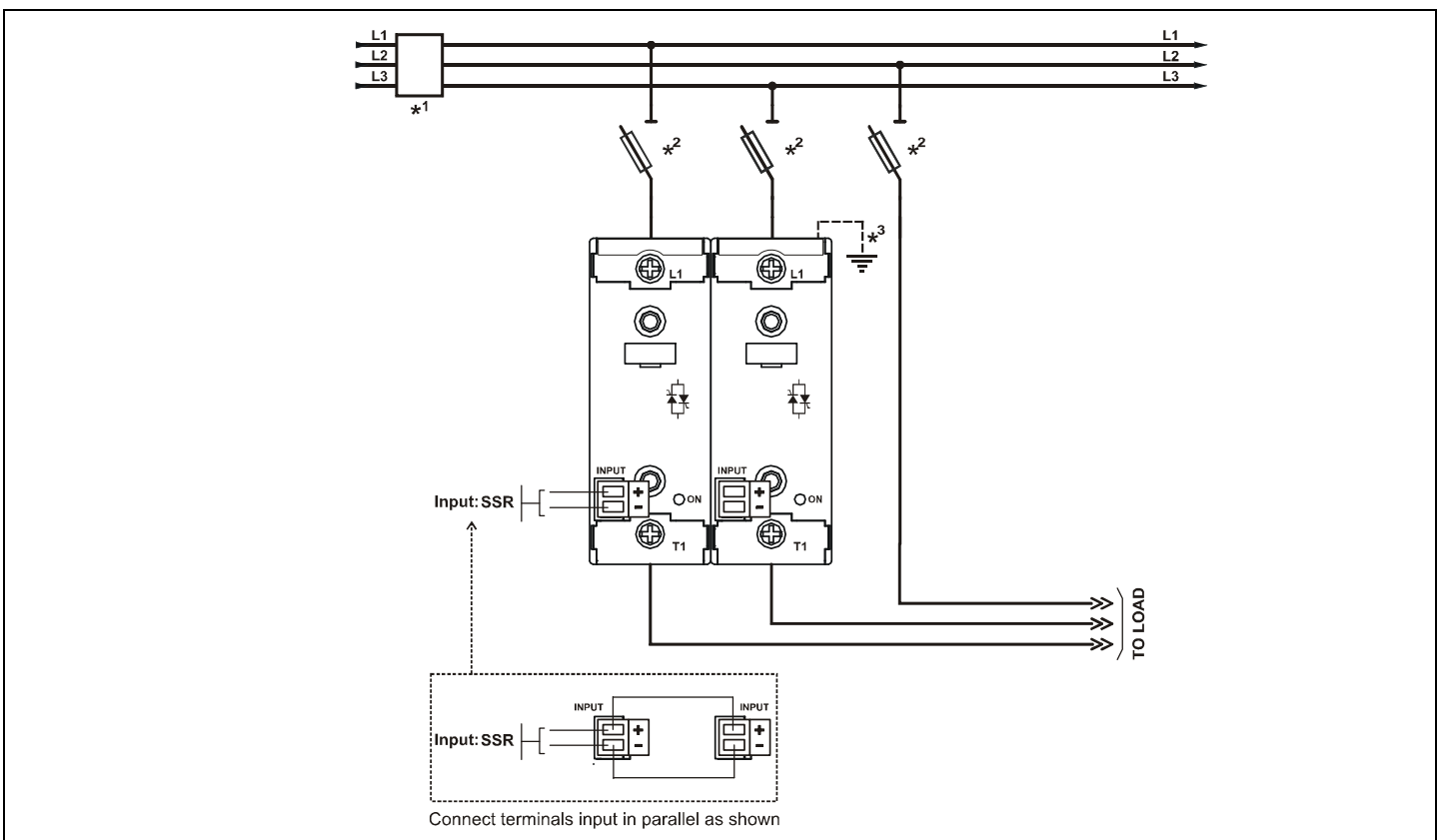
### Kabelgröße für Steuerleitungen

0.5mm<sup>2</sup> (AWG 18)

### Kabelgröße für Erdungsanschluss (empfohlen)

6 mm<sup>2</sup> (AWG 10)

## 6.1 Anschlussdiagramm für 3PH Last



### Note:

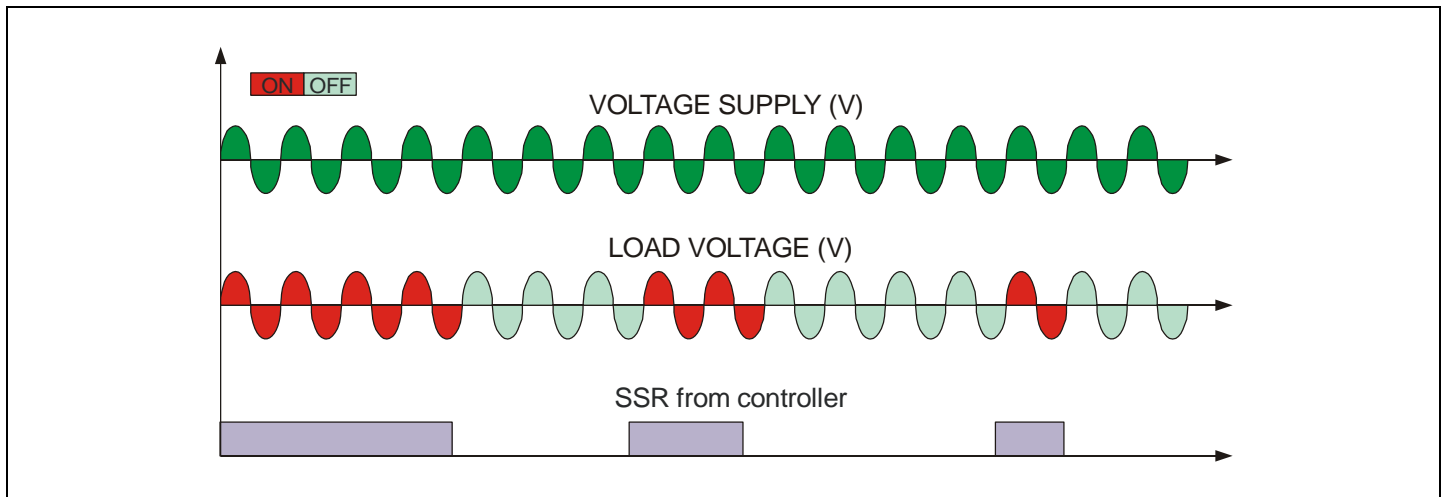
- \*1 Eine geeignete Vorrichtung muss sicher stellen, dass das Gerät von der Versorgung getrennt wird, um für qualifiziertes Personal ein sicheres Arbeiten zu gewährleisten.
- \*2 Der Thyristorsteller muss mit superflinken Sicherungen abgesichert werden. Das I<sup>2</sup>t der Sicherung muss 20% geringer als das I<sup>2</sup>t des Thyristors sein. Die Garantie erlischt, wenn keine oder ungeeignete Sicherungen verwendet werden.
- \*3 Der Kühlkörper muss geerdet werden

## 7 Betriebsart

### 7.1 ZC Nullpunktschalter für SSR/Logik

Nullpunkt schaltender Betrieb (ZC) ist für den Betrieb am Logikausgang von Temperaturreglern geeignet und dabei funktioniert der Thyristorsteller wie ein Schütz/Schalter.

Die Zykluszeit wird vom Regler vorgegeben. ZC Betrieb minimiert die Störungen, weil der Thyristor im Spannungsnulldurchgang einschaltet und im Stromnulldurchgang ausschaltet.



## LED Status und Alarme

LED	STATUS	Beschreibung
EIN	○	LAST Ausgeschaltet
	●	LAST Eingeschaltet
	○	= AUS
	●	= EIN

## 8 Externe Halbleitersicherungen (optional) 1Stk./Phase

Die Geräte verfügen über keine eingebauten superflinken Sicherungen und müssen daher mit externen Sicherungen gegen Kurzschlüsse abgesichert werden. Das  $I^2t$  der Sicherung muss 20% geringer als das  $I^2t$  des Thyristors sein. Die Garantie erlischt, wenn keine oder ungeeignete Sicherungen verwendet werden.

Nennstrom	Bestellcode Sicherung + Halter	Bestellcode Ersatzsicherung	Strom ( $A_{RMS}$ )	$I^2T$ ( $A^2 \text{ sec.}$ )	Spannung (V AC)
030	FFH1451/40A	FU1451/40A	40	980	660
035	FFH1451/50A	FU1451/50A	50	1800	660
040	FFH1451/50A	FU1451/50A	50	1800	660

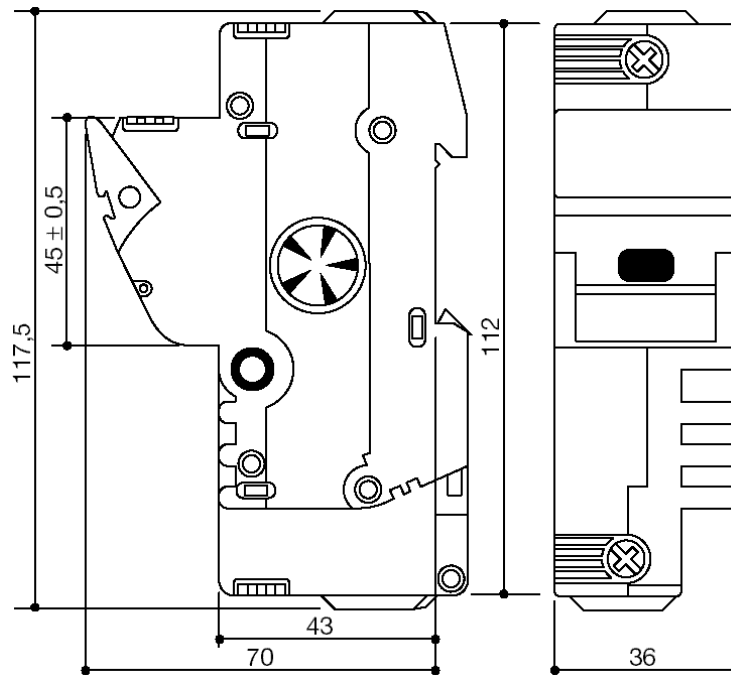


**Achtung:** Die superflinken Sicherungen sind nur zum Schutz der Thyristoren und sind nicht zum Schutz der Installation geeignet.



**Achtung:** Die Garantie des Thyristorherstellers erlischt, wenn keine oder ungeeignete Sicherungen verwendet werden. Siehe Tabelle oben.

### 8.1 Externe Sicherungshalter (Abmessungen) 1Stk./Phase



## 9 Wartung

Um die Kühlung zu gewährleisten, müssen Kühlkörper und Lüfterabdeckung gereinigt werden. Die Häufigkeit dieser Wartung hängt von den Umgebungsbedingungen / Verschmutzung ab. In periodischen Abständen sind die Schraubverbindungen für die Leistungsklemmen und Erdklemme zu überprüfen, ob sie entsprechend angezogen sind (siehe Verdrahtung).

### 9.1 Fehlerdiagnose

Kleine Fehler können lokal, entsprechend nachfolgender Tabelle, behoben werden. Wenn das nicht zum Erfolg führt, kontaktieren Sie uns oder den nächsten Händler.

Fehler	Anzeige am Gerät	Mögliche Ursachen	Aktionen
Kein Laststrom	„ON“ LED Leuchtet nicht	<ul style="list-style-type: none"> <li>Kein Eingangssignal</li> <li>Falsche Polarität des Eingangssignales</li> </ul>	<ul style="list-style-type: none"> <li>Überprüfe Steuereingang</li> <li>Überprüfe Steuereingang</li> </ul>
	„ON“ LED leuchtet	<ul style="list-style-type: none"> <li>Sicherung defekt</li> <li>Lastanschluss unterbrochen</li> <li>Lastfehler:</li> <li>Thyristorfehler</li> </ul>	<ul style="list-style-type: none"> <li>Überprüfe Sicherung</li> <li>Überprüfe Lastkreis</li> <li>Überprüfe Heizung</li> <li>Tausche das Thyristormodul</li> </ul>
Laststrom auch ohne Steuersignal	„ON“ LED leuchtet nicht	<ul style="list-style-type: none"> <li>Falsch verkabelt</li> <li>Thyristor Kurzschluss</li> </ul>	<ul style="list-style-type: none"> <li>Überprüfe Verdrahtung</li> <li>Tausche das Thyristormodul</li> </ul>

### 9.2 Garantiebedingungen

CD Automation gewährt 12 Monate Garantie nach Lieferung auf dieses Produkt. Die Garantie beschränkt sich auf die Reparatur und Tausch von Teilen in unserer Fabrik und schließt Schäden durch Fehlbedienung und falsche Sicherungen aus. Bei Geräten mit geänderter oder entfernter Seriennummer erlischt die Garantie. Fehlerhafte Produkte müssen zu Ihren Lasten and CD Automation gesendet werden. Die Serviceabteilung analysiert den Fehler und bestimmt, ob das Produkt unter die Garantiebedingungen fällt. Ersetzte Teile bleiben im Eigentum von CD Automation S.r.l.



**Technische Änderungen und Irrtümer vorbehalten!**  
© CD.AUT-KUNST GmbH & Co. KG