

# REVO Sx

## SOLID-STATE RELAY

### 4x3,5A – 3x4,5A – 2x7A

00003



**CD Automation S.r.l.**

Via Picasso 34/36 - 20025 - Legnano (MI) - ITALY

Tel +39 0331 577479 - Fax +39 0331 579479

E-Mail: [info@cdautomation.com](mailto:info@cdautomation.com) - WEB: [www.cdautomation.com](http://www.cdautomation.com)



## Wichtige Sicherheitshinweise



Der Thyristorsteller ist Teil einer industriellen Anlage.

Wenn die Versorgungsspannung eingeschaltet ist, sind im/am Gerät gefährliche Spannungen. Entfernen Sie dann niemals die Kunststoffabdeckung.

Verwenden Sie dieses Gerät nicht in Luft- und Raumfahrt, sowie in nuklearen Anlagen.

### **Gefahr von elektrischem Schock (Rischi di scosse elettriche, Risque de choque électrique)**

Wenn der Thyristorsteller an die Versorgung angeschlossen war und ausgeschaltet ist, überprüfen Sie dass das Gerät vollständig vom Netz getrennt ist und warten Sie mindestens eine Minute damit sich interne Kondensatoren entladen können, bevor sie am Gerät hantieren.

Beachte Sie weiterhin dass:

- Zugriff auf das Gerät nur von geschultem Personal erfolgt;
- Autorisiertes Personal vor dem hantieren diese Bedienungsanleitung gelesen hat;
- Nicht autorisiertes Personal nicht an diesem Gerät hantiert und Zugriff hat.

### **Wichtige Warnhinweise (Avvertenze importanti, attention)**

Während des Betrieb an Spannung müssen lokale Vorschriften in Bezug auf elektrische Vorschriften strikt eingehalten werden:

- Bestehende Sicherheitsvorschriften beachten.
- Komponenten nicht verbiegen oder modifizieren um die Isolationsabstände zu erhalten.
- Schütze das Gerät vor hohen Temperaturen, Feuchtigkeit und Vibrationen.
- Keine Komponenten berühren um Beschädigung durch statische Entladung zu verhindern.
- Stellen Sie sicher, dass das Gerät für Lastspannung und Laststrom richtig ausgewählt wurde.
- Bei Messungen am Gerät nehmen Sie Ringe, Schmuck und Ketten von Fingern und Hand.
- Autorisiertes Personal muss bei Arbeiten am Gerät unter Spannung, auf Isolierplatten stehen.

Diese Liste enthält nicht die komplette Auflistung aller Sicherheitsvorschriften, beachten Sie zusätzlich alle lokalen und internationalen Vorschriften.

### **Schutzart (Protezione, Protection)**

Dieses Gerät entspricht dem internationalen IP20 Standard. Beachten Sie das bei der Wahl und Ausführung der Installation.

### **Erdung (Messa a terra, Terre)**

Für elektrische Sicherheit muss der isolierte Kühlkörper des Thyristorstellers mit Erdpotential verbunden werden. Die Erdungsimpedanz muss den lokalen Richtlinien entsprechen. Die Überprüfung der Impedanz muss regelmäßig überprüft werden.

### **EMC Elektromagnetische Verträglichkeit (Compatibilità elettromagnetica, Compatibilité électromag.)**

Unsere Geräte besitzen eine hohe Immunität gegen elektromagnetische Störungen, wenn die im Handbuch beschriebenen Anweisungen eingehalten werden. Trotzdem empfehlen wir für induktive Lasten wie z.B. Schutzspulen, parallele Filter anzuwenden.

### **Emissionen (Emissioni, Emission)**

Alle mit Thyristor gesteuerten Leistungsstellglieder emittieren ein gewisses Maß an hochfrequenter Energie wegen der hohen Schaltgeschwindigkeiten der Halbleiter. Unsere Geräte entsprechen den geltenden EMC Normen und CE Richtlinien. In den häufigsten Anwendungsfällen wird an in der Nähe montieren elektronischen Geräten keine Störung wirksam sein. Bei sehr empfindlichen Messgeräten und Empfängern für niedere Frequenzen kann es möglich sein, dass spezielle Vorkehrungen, wie die Montage von Filtern oder Schirmung von Leitungen, getroffen werden müssen.

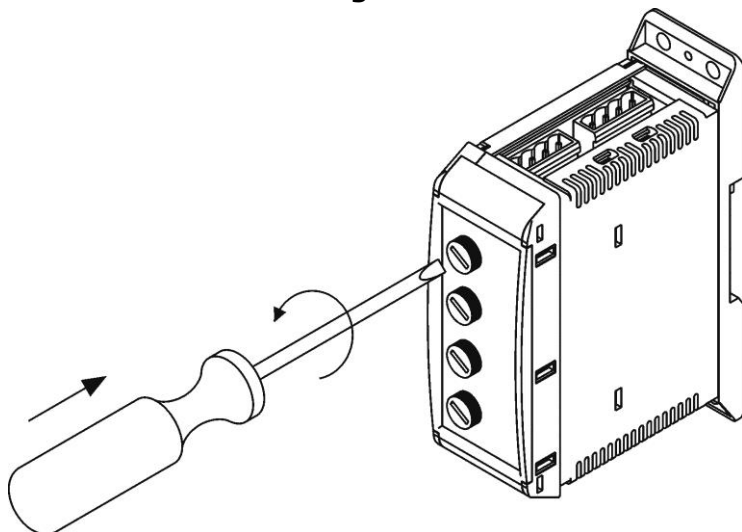




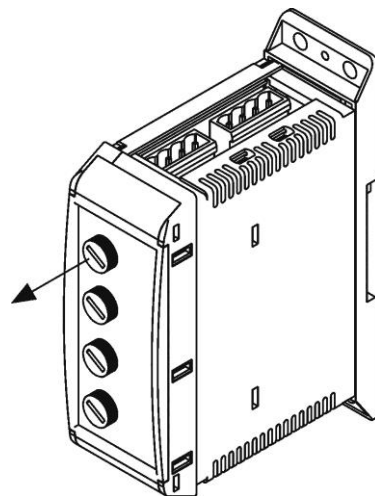
## Interne Sicherungen

Die Geräte verfügen über eingebaute superflinke Sicherungen mit geringem  $I^2t$  zum Schutz der Halbleiter vor Kurzschlüssen. Das  $I^2t$  der Sicherung muss 20% geringer als das  $I^2t$  des Thyristors sein. Die Garantie erlischt, wenn keine oder ungeeignete Sicherungen verwendet werden.

### Tauschen der Sicherung:



Hineindrücken, gegen den Uhrzeigersinn drehen, loslassen



Sicherung entnehmen



**Achtung:** Die superflinken Sicherungen sind nur zum Schutz der Thyristoren und sind nicht zum Schutz der Installation geeignet.



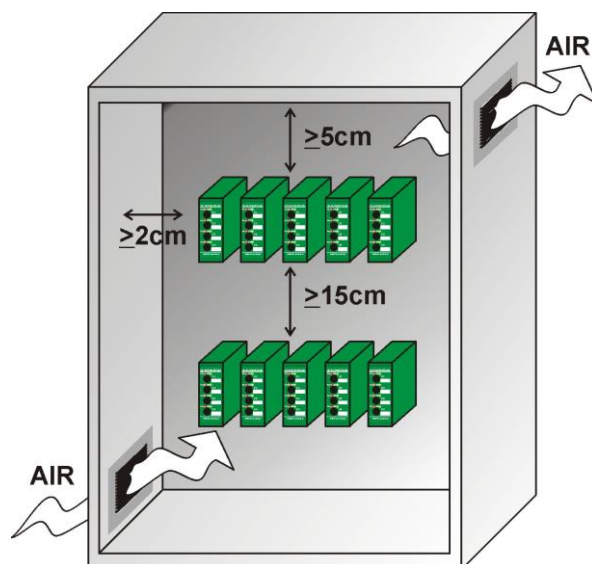
**Achtung:** Die Garantie des Thyristorstellers erlischt, wenn keine oder ungeeignete Sicherungen verwendet werden

### Ersatzsicherung Bestell-Code:

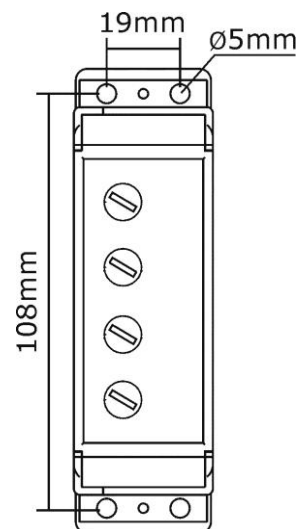
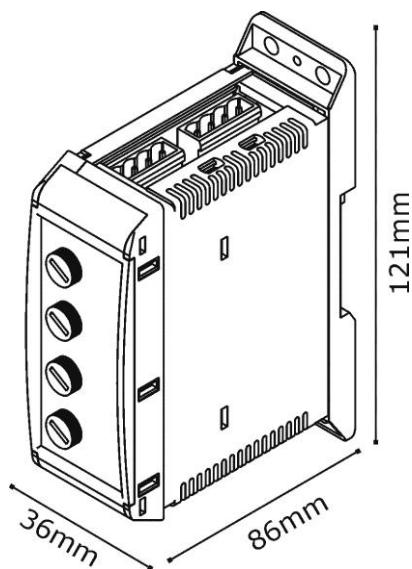
REVO 4x3,5A	FU5X20-4	Nur ein Stück	Type 5x20 4A 250V fast 0104004
REVO 3x4,5A	FU5X20-5	Nur ein Stück	Type 5x20 6A 250V fast 0104005
REVO 2x7A	FU5X20-8	Nur ein Stück	Type 5x20 10A 250V fast 0104008

## Installation

- Bevor Sie beginnen, überprüfen Sie den Thyristorsteller auf Beschädigungen. Wenn das Gerät einen Fehler aufweist, kontaktieren Sie den Händler von dem Sie es bezogen haben.
- Überprüfen Sie, ob das Gerät die Spezifikationen aufweist, die Sie bestellt haben.
- Der Thyristorsteller muss immer vertikal montiert werden, um die Kühlung zu gewährleisten.
- Halten Sie die Mindestabstände ein, wie auf nebenstehender Zeichnung ersichtlich ist.
- Für manche Installationen kann es notwendig sein einen Lüfter zu installieren, um eine ausreichend Kühlung zu gewährleisten.



## Abmessungen und Befestigungslöcher

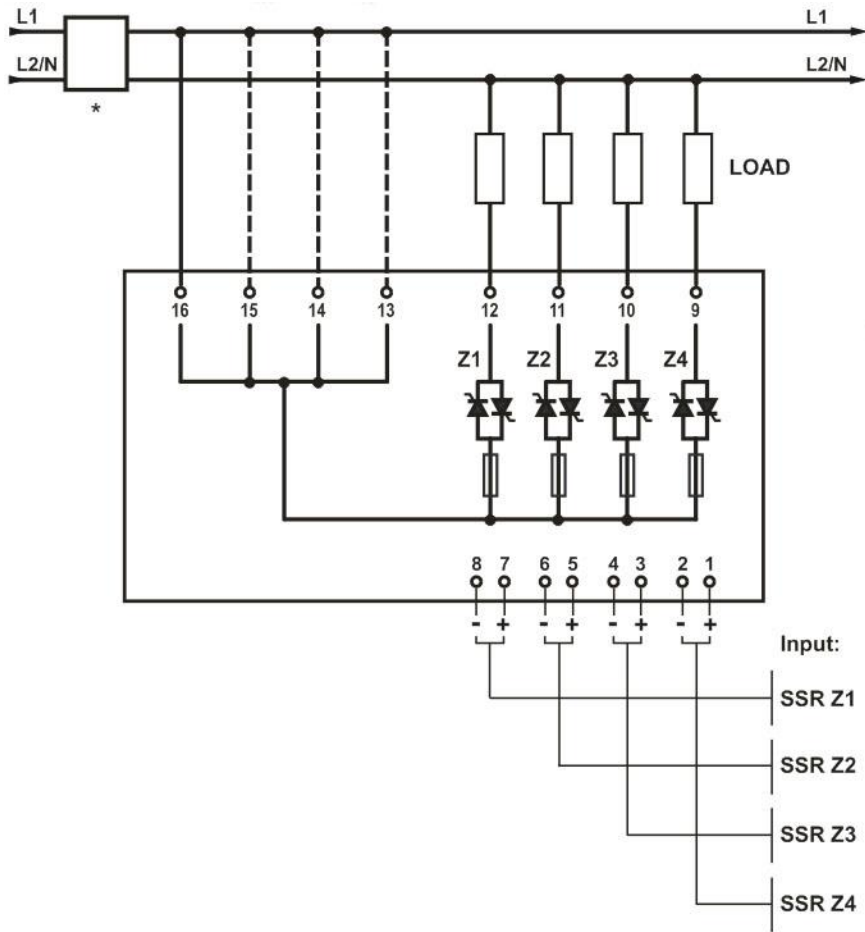


Gewicht: 0,3Kg

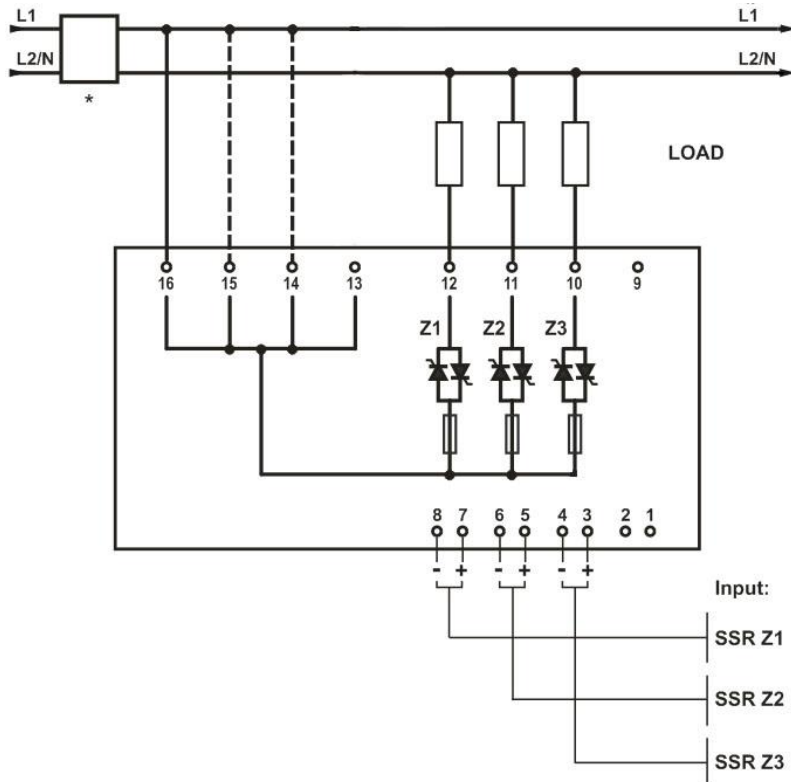
## Umgebungsbedingungen

Umgebungstemperatur	0-40°C bis zu Nominalstrom. Über 40°C beachten Sie die „Derating Kurve“.
Lagertemperatur	-25°C bis 70°C
Installationsort	Nicht installieren, wenn direkte Sonnenbestrahlung, leitender Staub, korrosives Gas, Vibrationen, Wasser und salzhaltige Umgebung vorhanden sind.
Seehöhe	Alle Spezifikationen gelten bis 1000m Seehöhe. Für größere Höhen reduziert sich der maximale Typenstrom um 2% für 100m über 1000m.
Feuchtigkeit	5 - 95% relF nicht kondensierend und vereisend

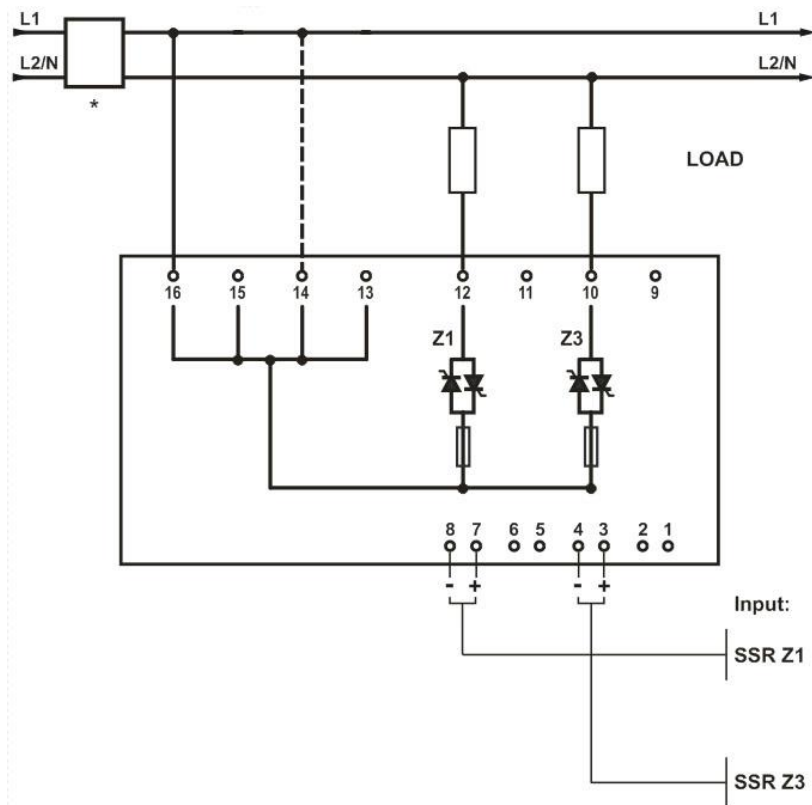
## Anschlussdiagramm 4x3,5A



## Anschlussdiagramm 3x4,5A



## Anschlussdiagramm 2x7A



### \* Anmerkung:

- \* Eine geeignete Vorrichtung muss sicher stellen, dass das Gerät von der Versorgung getrennt wird, um für qualifiziertes Personal ein sicheres Arbeiten zu gewährleisten
- Vor Arbeiten am Gerät, stellen Sie bitte sicher, dass die Leistungs- und Steuerleitungen von Spannungsquellen isoliert sind

### Verdrahtungs-Anweisung

Um den Thyristorsteller vor Interferenzen nahegelegener Geräte oder der Netzversorgung zu schützen, beachten Sie folgende Hinweise und allgemeine Richtlinien für elektrische Installationen:

- Schützspulen und andere induktive Lasten müssen mit geeigneten RC Filtern ausgerüstet sein.
- Verwenden Sie geschirmte Leitungen für alle Ein- und Ausgangssignale
- Steuerleitungen dürfen nicht neben und parallel zu den Leistungskabeln verlegt sein.
- Lokale Vorschriften für elektrische Installationen sind bedingungslos einzuhalten.

Verwenden Sie nur Cu-Leitungen, welche für den Betrieb bei 75°C ausgelegt sind..

### Kabelgröße für Steuerleitungen

0.5mm<sup>2</sup> (AWG 18)

### Kabelgröße für den Lastkreis (empfohlen)

Jede Klemme ist für eine Belastung von 12A ausgelegt (Voraussetzung 1,5mm<sup>2</sup> Cu-Leitung). Wenn alle 4 Zonen benutzt werden verwenden Sie die Klemmen (13-14-15-16) und nicht nur eine Klemme als Sammelleitung.

### Drehmoment für den Lastkreis (empfohlen)

Max. Klemmen Strom	Klemmen-Type	Moment Lb-in (Nm)	Drahtgröße mm <sup>2</sup> (AWG )	Drahtenden
12A	Steckbare Verbinder	4.42 (0.5)	0.5-1.5 (18-14)	Massiv / Flexibel Stift-Kabelschuh

## Technische Daten

<b>Allgemeines:</b>	
Material Abdeckung und Sockel:	PolymericV2
Montage:	DIN-Schiene, Rückwand
Kühlkörper:	Aluminium eloxiert
Verzögerung EIN:	0.5 Zyklen max.
Verzögerung AUUS:	0.5 Zyklen max.

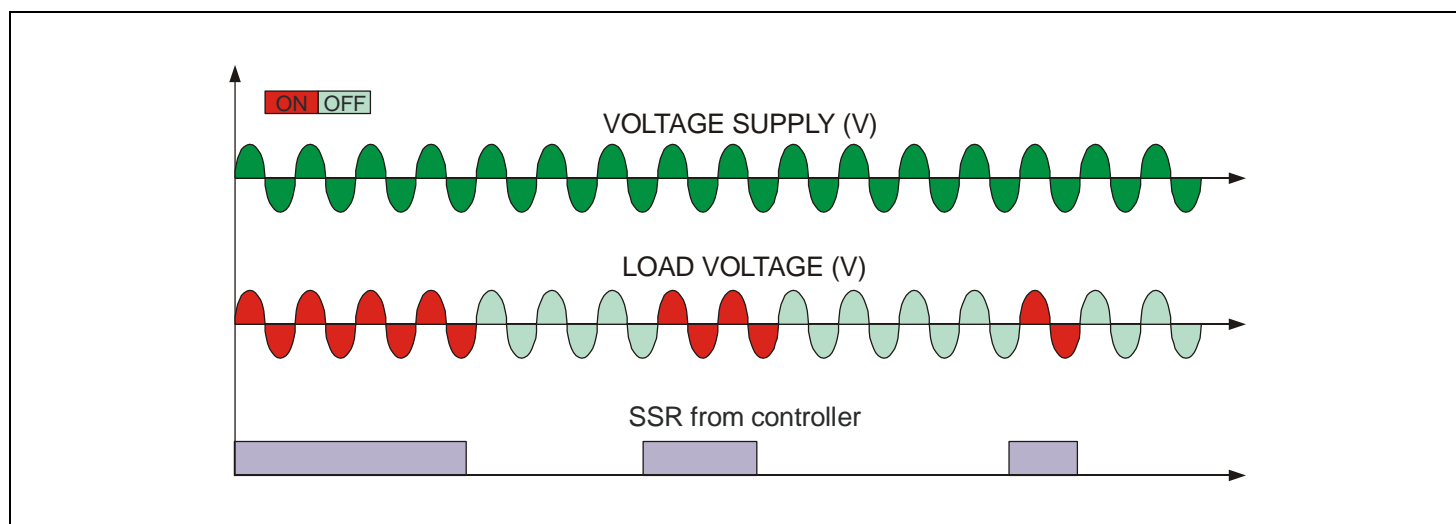
<b>Eingang:</b>	
Logik Eingang SSR:	4 ÷ 30Vdc 5mA max. (EIN ≥ 4Vdc AUS < 1Vdc)

<b>Ausgang:</b>	
Nominalstrom für Dauerbetrieb (100%ED):	4x3,5A – 3x4,5 – 2 x 7A
Spannungsbereich:	24÷230V
Spitzensperrspannung (230VAC):	1200
Haltestrom:	150mA eff
Max. Spitzenstrom (10ms)	230A
Leckstrom im AUS Zustand:	15mA eff
I <sup>2</sup> T Wert tp=10msec:	610
Frequenzbereich:	47÷70Hz
Verlustleistung (I=I <sub>nenn</sub> ):	4x4,2W
Isolationsspannung:	2500Vac

## Betriebsart

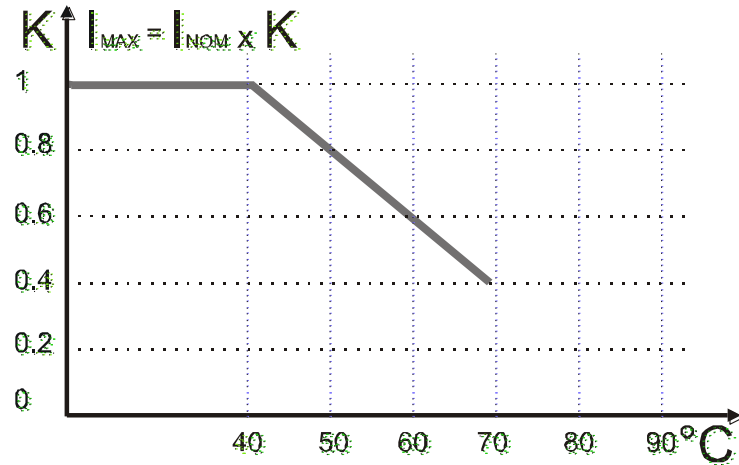
Nullpunkt schaltender Betrieb (ZC) ist für den Betrieb am Logikausgang von Temperaturreglern geeignet und dabei funktioniert der Thyristorsteller wie ein Schütz/Schalter.

Die Zykluszeit wird vom Regler vorgegeben. ZC Betrieb minimiert die Störungen, weil der Thyristor im Spannungsnulldurchgang einschaltet und im Stromnulldurchgang ausschaltet.





## Derating Kurve



## LED Status und Alarme

LED	STATUS	BECHREIBUNG
ON	○	Kein Steuersignal
	●	Steuersignal aktiv
FF	○	Sicherung GUT
	●	Sicherung DEFEKT

## Wartung

Um die Kühlung zu gewährleisten, müssen Kühlkörper und Lüfterabdeckung gereinigt werden. Die Häufigkeit dieser Wartung hängt von den Umgebungsbedingungen / Verschmutzung ab. In periodischen Abständen sind die Schraubverbindungen für die Leistungsklemmen und Erdklemme zu überprüfen, ob sie entsprechend angezogen sind (siehe Verdrahtung).

## Fehlerdiagnose

Kleine Fehler können lokal, entsprechend nachfolgender Tabelle, behoben werden. Wenn das nicht zum Erfolg führt, kontaktieren Sie uns oder den nächsten Händler.

Fehler	Anzeige am Gerät	Mögliche Ursachen	Aktionen
Kein Laststrom	„ON“ LED Leuchtet nicht	<ul style="list-style-type: none"> <li>Kein Eingangssignal</li> <li>Falsche Polarität des Eingangssignals</li> </ul>	<ul style="list-style-type: none"> <li>Überprüfe Steuereingang</li> <li>Überprüfe Steuereingang</li> </ul>
	„ON“ LED leuchtet	<ul style="list-style-type: none"> <li>Keine Lastspannung</li> <li>Heizung defekt</li> <li>Thyristor defekt</li> <li>„FF“ LED ist AUS</li> </ul>	<ul style="list-style-type: none"> <li>Überprüfe Verdrahtung</li> <li>Heizung überprüfen</li> <li>Thyristormodul tauschen</li> </ul>
	„FF“ LED leuchtet	<ul style="list-style-type: none"> <li>Sicherung defekt</li> <li>„ON“ LED ist EIN</li> </ul>	<ul style="list-style-type: none"> <li>Ersetze Sicherung</li> </ul>
Laststrom auch ohne Steuersignal.	„ON“ LED Leuchtet nicht	<ul style="list-style-type: none"> <li>Falsch verkabelt</li> <li>Thyristor Kurzschluss</li> </ul>	<ul style="list-style-type: none"> <li>Überprüfe Verdrahtung</li> <li>Tausche das Thyristormodul</li> </ul>

## Garantiebedingungen

CD Automation gewährt 12 Monate Garantie nach Lieferung auf dieses Produkt. Die Garantie beschränkt sich auf die Reparatur und Tausch von Teilen in unserer Fabrik und schließt Schäden durch Fehlbedienung und falsche Sicherungen aus. Bei Geräten mit geänderter oder entfernter Seriennummer erlischt die Garantie. Fehlerhafte Produkte müssen zu Ihren Lasten an CD Automation gesendet werden. Die Serviceabteilung analysiert den Fehler und bestimmt, ob das Produkt unter die Garantiebedingungen fällt.

Ersetzte Teile bleiben im Eigentum von CD Automation S.r.l.

