

REVO *TC*

TERMOREGOLATORE REVO TC

Parte 2



CD Automation S.r.l.

Via Picasso 34/36 - 20025 - Legnano (MI) - ITALY

Tel +39 0331 577479 - Fax +39 0331 579479

E-Mail: info@cdautomation.com - WEB:

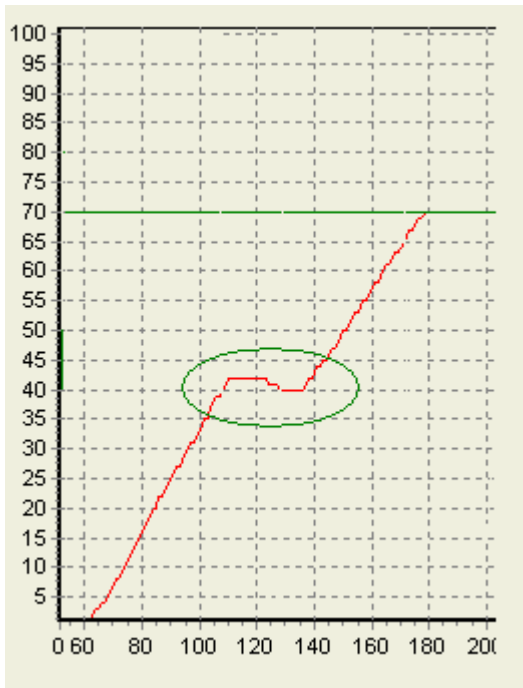
www.cdautomation.com

14 Algoritmi di AUTO-TUNING

Lo strumento implementa due diversi algoritmi di auto-tuning,:

- PreTune
- SelfTune

14.1 PreTune



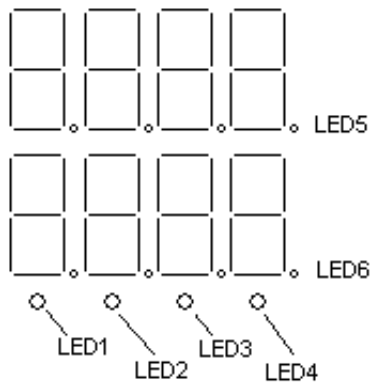
Permette di calcolare una prima approssimazione dei parametri del regolatore PID mediante induzione di instabilità nel processo controllato: l'uscita regolante viene portata al valore massimo fino al raggiungimento di un certo errore (SP-PV, tipicamente compreso tra il 5% e il 10% dello span) per poi essere portata al suo valore minimo (o viceversa).

Il Pre-tune è attivato impostando il parametro Pret = On nel menu SP accessibile premendo il tasto **FUNC**.

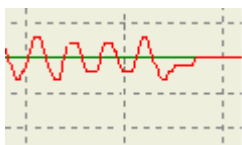
La funzione di Pre-Tune viene disattivata automaticamente alla fine del calcolo o al cambiamento del valore di setpoint, mentre non viene inserita se la differenza tra temperatura impostata e misurata è inferiore al 20% del camposcala.

Per disattivare manualmente il Pre-tune impostare il parametro Pret = On nel menu SP accessibile premendo il tasto **FUNC**.

Quando il è attivo PRETUNE lampeggia il **LED6**



14.2 SelfTune

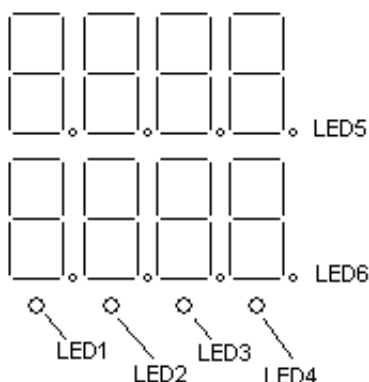


Se abilitato, l'algoritmo viene costantemente applicato durante la regolazione per ottimizzare i coefficienti del regolatore PID durante il suo utilizzo.

La funzione di self-tune è abilitata impostando il parametro SLFt = On nel menu SP accessibile premendo il tasto **FUNC**.

La funzione di Self-tune è sempre abilitata ma attiva solo quando compresa nel range di +/- 4% del fondo scala.

Per disabilitare la funzione di self-tuning impostare il parametro SLFt = Off nel menu SP accessibile premendo il tasto **FUNC**.



Quando il SELFTUNE è abilitato ma non attivo si accendere fisso il **LED6**, quando il SELFTUNE è abilitato e attivo il **LED6** lampeggia.

NOTA: Se il self-tuning è attivo i parametri di regolazione PID possono essere esclusivamente visualizzati, senza possibilità di apportarvi modifiche; viene inoltre rimosso il limite superiore dell'uscita OLH.

15 Interfaccia di comunicazione seriale RS485 e USB

Lo strumento può essere collegato a un PC attraverso l'interfaccia seriale RS485 predisposta per la configurazione e la supervisione remota, oppure attraverso il connettore USB con interfaccia RS232 per le operazioni di configurazione.

Nel primo caso i parametri di comunicazione seriale possono essere impostati attraverso la procedura di configurazione dello strumento.

Nel secondo caso i parametri sono fissi e, più precisamente:

- Indirizzo 1
- Baud rate 9600
- Parità nessuna
- Stop bit 1

In ambedue i casi il protocollo usato è il Modbus RTU.

Durante le operazioni di configurazione remota, lo strumento disabilita le uscite di controllo.

16 Modalità di configurazione (CONFIGURATION MODE)

16.1 Descrizione

Dalla modalità operativa è possibile accedere alla modalità di configurazione premendo i tasti **FUNC** + **MAN** per almeno **3 secondi** e inserendo l'apposita password di protezione (il display superiore visualizza "**PSu**"), il cui valore deve essere impostato su "**3**" mediante i tasti ▲ e ▼, confermato premendo il tasto **FUNC**.

Il display superiore visualizza l'identificativo del gruppo attuale, mentre il display inferiore mostra la stringa "**CnF**" permanentemente: i tasti ▲ e ▼ permettono di scegliere il gruppo da modificare, il tasto **FUNC** permette di entrare nel gruppo attivo.

Per ciascun parametro presente nel gruppo selezionato, il display superiore mostrerà l'identificativo del parametro mentre il display inferiore mostrerà il valore attuale: per passare agli altri parametri del gruppo si agisce sui tasti ▲ e ▼.

Premendo il tasto **FUNC** si entra in modifica del parametro visualizzato (il display superiore comincia a lampeggiare).

Con i tasti ▲ e ▼ si modifica il valore corrente visualizzato sul display inferiore.

Premendo il tasto **FUNC** si memorizza il valore attualmente visualizzato ; premendo il tasto **MAN** si esce dalla modifica senza memorizzare il nuovo valore.

Per terminare la procedura di configurazione, premere **MAN** finchè su display superiore non appare la scritta **End** e selezionare **YES**: selezionando **NO** lo strumento ritorna al primo gruppo disponibile..

16.2 Diagramma della procedura di configurazione

In figura 2 e in figura 3 viene mostrata la sequenza completa dei menu di configurazione.

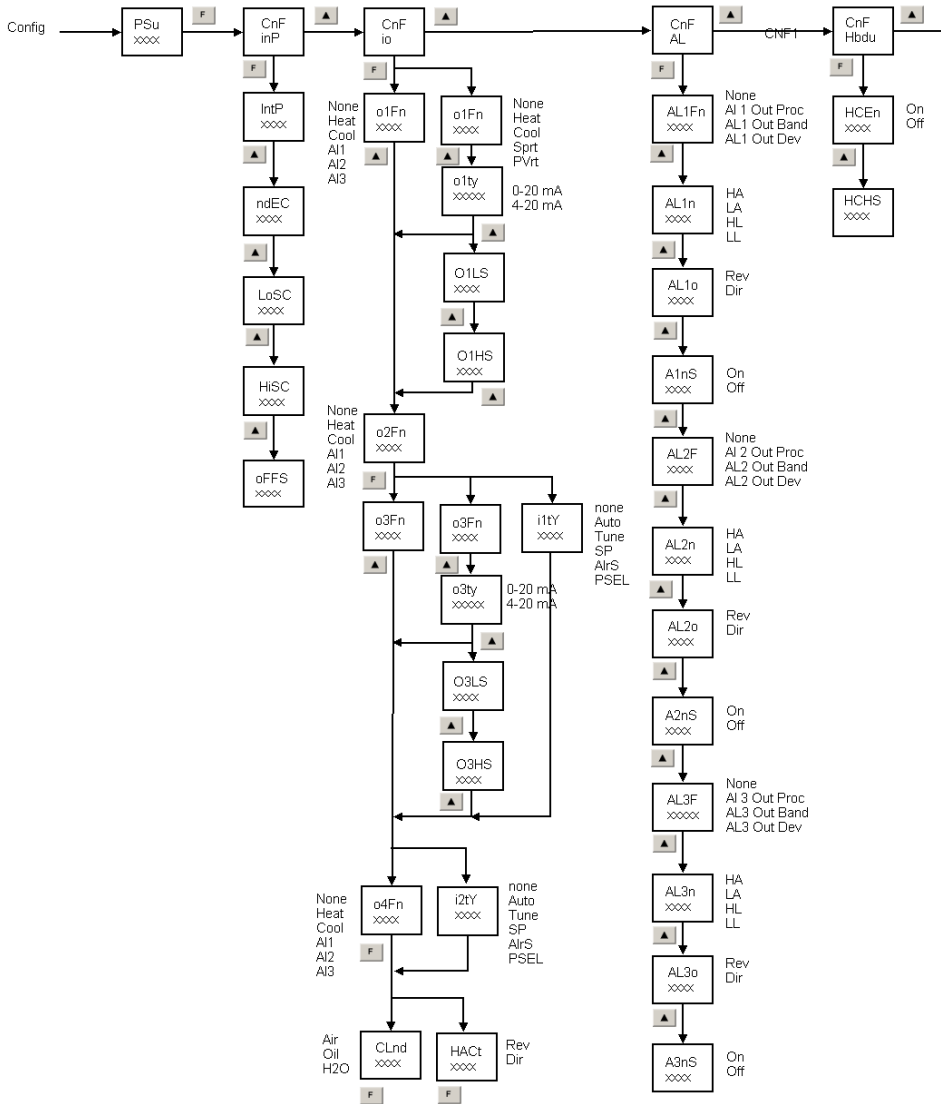
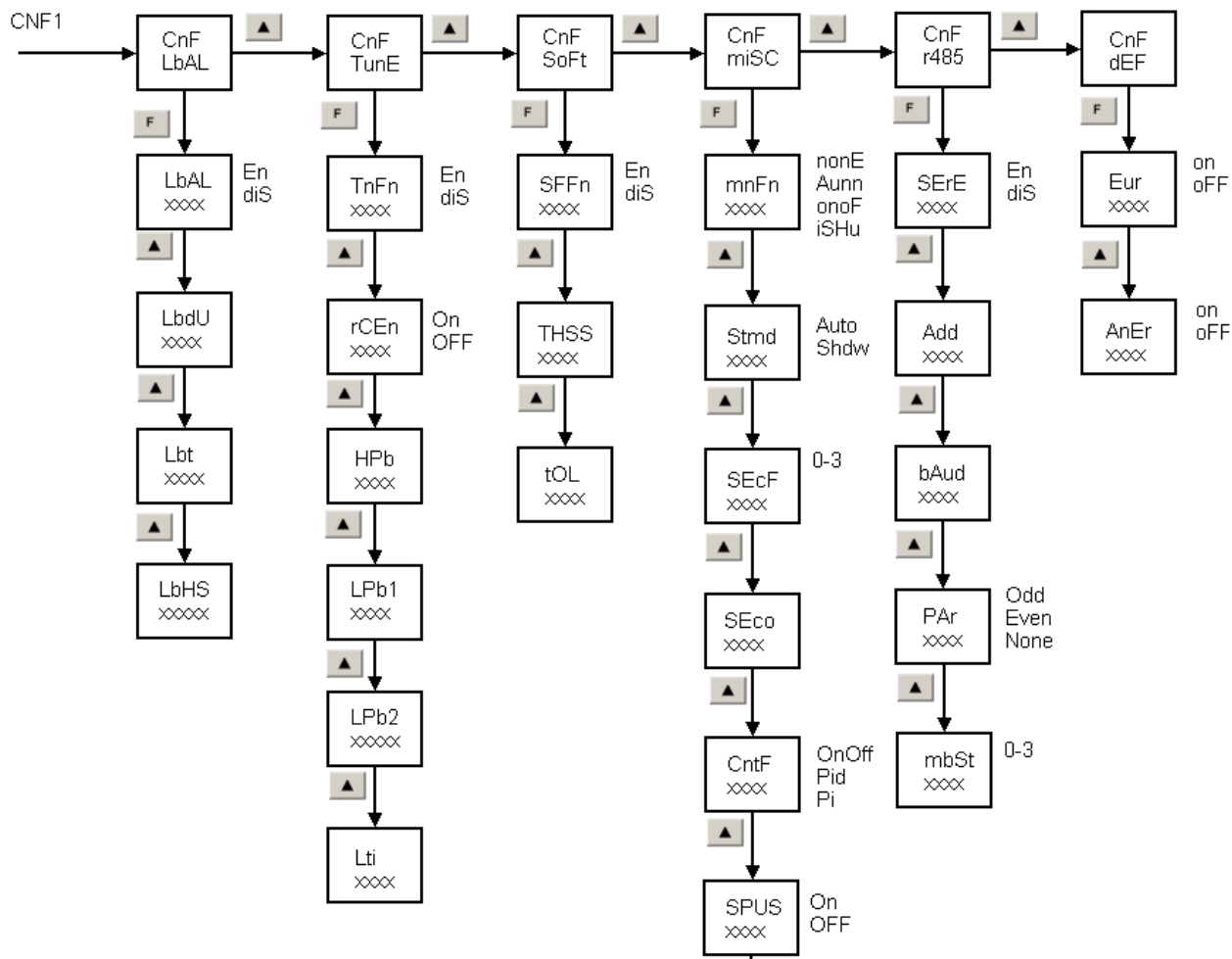


Figura 1: Diagramma sequenza di programmazione - parte A



16.3 Gruppo INPUT (*inP*)

intY TIPOLOGIA INGRESSO E RANGE

	Display	Tipologia	Low	High	Unità di misura	Normativa
0	<i>Ld C</i>	TC type L	0	400	°C	DIN 43710 - 1977
1	<i>L C</i>	TC type L	0	900	°C	
2	<i>L F</i>	TC type L	0	1650	°F	DIN 43710 - 1977
3	<i>Jd C</i>	TC type J	-100.0	400.0	°C	IEC 584-1
4	<i>J C</i>	TC type J	-100	1000	°C	
5	<i>J F</i>	TC type J	-150	1830	°F	IEC 584-1
6	<i>Kd C</i>	TC type K	-100.0	400.0	°C	IEC 584-1
7	<i>K C</i>	TC type K	-100	1370	°C	
8	<i>K F</i>	TC type K	-150	2500	°F	IEC 584-1
9	<i>N C</i>	TC type N	-100	1400	°C	
10	<i>N F</i>	TC type N	-150	2550	°F	IEC 584-1
11	<i>S C</i>	TC type S	0	1760	°C	
12	<i>S F</i>	TC type S	0	3200	°F	IEC 584-1
13	<i>r C</i>	TC type R	0	1760	°C	
14	<i>r F</i>	TC type R	0	3200	°F	IEC 584-1
15	<i>td C</i>	TC type T	-199.9	400.0	°C	
16	<i>t F</i>	TC type T	-330	750	°F	IEC 584-1
17	<i>PtdC</i>	RTD tipo Pt100	-199.9	400.0	°C	DIN 43760
18	<i>PtdF</i>	RTD tipo Pt100	-199.9	400.0	°F	DIN 43760
19	<i>Pt C</i>	RTD tipo Pt100	-200	800	°C	
20	<i>Pt F</i>	RTD tipo Pt100	-330	1470	°F	DIN 43760
21	<i>20nA</i>	Lineare	0	20	mA	
22	<i>2nA</i>	Lineare	4	20	mA	
23	<i>60nA</i>	Lineare	0	60	mV	
24	<i>6nA</i>	Lineare	12	60	mV	
25	<i>10U</i>	Lineare	0	10	V	
26	<i>10U_</i>	Lineare	2	10	V	

ndCC

POSIZIONE PUNTO DECIMALE (solo ingressi lineari)

Nessuna cifra decimale "----"

Una cifra decimale "----_"

Due cifre decimali "----_ _"

Tre cifre decimali "----_ _ _"

LoSc

VALORE INIZIO SCALA PER INGRESSI LINEARI

-1999 ↔ 4000 per input lineari

Per ingressi TC / RTD confrontare tabella parametri IntY.

Quando questo parametro viene modificato, il parametro rL viene riallineato.

H,Sc

VALORE FONDO SCALA PER INGRESSI LINEARI

-1999 ↔ 4000 per input lineari

Per ingressi TC / RTD confrontare tabella parametri IntY.

Quando questo parametro viene modificato, il parametro rH viene riallineato.

OFFS

OFFSET (disabilitato per ingressi lineari)

-199 ↔ 199 per ingressi aventi range senza cifre decimali

-19.9 ↔ 19.9 per ingressi aventi range con cifre decimali

Il valore viene algebricamente sommato al valore misurato.

16.4 Gruppo I/O (IO)

16.4.1 Uscita 1

0 IFn **Visibile Con Scheda RELE' , SSR**
Funzione OUT1
nonE
Disabilitata
HEAt
funzione di heating
COOL
funzione di cooling
AL1
funzione uscita allarme 1
AL2
funzione uscita allarme 2
AL3
Funzione uscita allarme 3

0 IFA **Visibile Con Scheda ANALOGICA**
Funzione OUT1
nonE
Disabilitata
HEAt
funzione di heating
COOL
funzione di cooling
Sprt
funzione di ritrasmissione SetPoint
PVrt
Funzione di ritrasmissione misura

01EY **Visibile Con Scheda ANALOGICA**
TIPO USCITA OUT1
0 20
uscita 0-20 mA
4 20
uscita 4-20 mA
0 10
uscita 0-10 V
2 10
uscita 2-10 V

O1LS **Visibile Con Scheda ANALOGICA + O1Fn = ritrasmissione**
LIMITE INFERIORE RITRASMISSIONE
Limiti di span

O1HS **Visibile Con Scheda ANALOGICA + O1Fn = ritrasmissione**
LIMITE SUPERIORE RITRASMISSIONE
Limiti di span

16.4.2 Uscita 2

02Fn **Funzione OUT2**

nonE
Disabilitata

HEAt
funzione di heating

COOL
funzione di cooling

AL1
funzione uscita allarme 1

AL2
funzione uscita allarme 2

AL3
funzione uscita allarme 3

16.4.3 Uscita 3 o Di 1

03Fn **Visibile Con Scheda RELE' , SSR**
Funzione OUT3
nonE
Disabilitata
HEAt
funzione di heating
COOL
funzione di cooling
AL1
funzione uscita allarme 1
AL2
funzione uscita allarme 2
AL3
funzione uscita allarme 3

.1tY **Visibile Con Scheda DI, DI/O + O4Fn = none**
FUNZIONE INGRESSO DIGITALE 2
nonE
Disabilitata
Auto
Selezione modalità AUTO / MANUAL
tunE
Start selftune
SP
Selezione setpoint
ALrS
Reset allarme
PSEL
Selezione *palette*

ATTENZIONE: per il corretto funzionamento dell'ingresso digitale configurare correttamente i parametri nel menu **EHL**

03Fn **Visibile Con Scheda ANALOGICA**
Funzione OUT3
nonE
Disabilitata
HEAt
funzione di heating
COOL
funzione di cooling
Sprt
funzione di ritrasmissione SetPoint
PVrt
funzione di ritrasmissione misura

03ty **Visibile Con Scheda ANALOGICA**
TIPO USCITA OUT3

0 20
uscita 0-20 mA
4 20
uscita 4-20 mA
0 10
uscita 0-10 V
2 10
uscita 2-10 V

O3LS **Visibile Con Scheda ANALOGICA + O3Fn = ritrasmissione**
LIMITE INFERIORE RITRASMISSIONE
Limiti di span

O3HS **Visibile Con Scheda ANALOGICA + O3Fn = ritrasmissione**
LIMITE SUPERIORE RITRASMISSIONE
Limiti di span

16.4.4 Uscita 4

04Fn **Visibile Con Scheda RELE', DI, DI/O**
FUNZIONE OUT4
nonE
Disabilitata
HEAt
funzione di heating
COOL
funzione di cooling
AL1
funzione uscita allarme 1
AL2
funzione uscita allarme 2
AL3
funzione uscita allarme 3

12t4 **Visibile Con Scheda DI, DI/O + O4Fn = none**
FUNZIONE INGRESSO DIGITALE 2
nonE
Disabilitata
Auto
Selezione modalità AUTO / MANUAL
tunE
Start selftune
SP
Selezione setpoint
ALrS
Reset allarme
PSEL
Selezione *palette*

ATTENZIONE: per il corretto funzionamento dell'ingresso digitale configurare correttamente i parametri nel menu *EHL*

16.4.5 Generale

CLnd **Visibile con almeno 1 uscita impostata come Cooling (Doppio intervento)**

TIPO DI AGENTE RAFFREDDANTE

Air

Raffreddamento ad aria

Oil

Raffreddamento a olio

H2O

Raffreddamento ad acqua

HAct **AZIONE USCITE COOLING (solo senza nessuna uscita uscita cooling ed almeno una uscita relè o SSR)**

Inv

Azione inversa

Dir

Azione diretta

16.5 Gruppo ALLARMI (*AL*)

16.5.1 Allarme 1

<i>AL1F</i>	FUNZIONE ALARM1 (disponibile solo se O2Fn = AL1o) <i>nonE</i> Disabilitato <i>Proc</i> Allarme di processo <i>bAnd</i> Allarme di banda <i>dEu</i> Allarme di deviazione
<i>AL1n</i>	CONFIGURAZIONE ALARM1 (disponibile solo se O2Fn = AL1o e AL1F <> none) <i>hA</i> <i>High alarm</i> con reset automatico <i>lA</i> <i>Low alarm</i> con reset automatico <i>hn</i> <i>High alarm</i> con reset manuale <i>ln</i> <i>High alarm</i> con reset manuale
<i>AL1o</i>	AZIONE ALARM1 (disponibile solo se O2Fn = AL1o e AL1F <> none) <i>dir</i> Azione diretta (uscita alta in condizione di allarme) <i>rEu</i> Azione inversa (uscita alta in condizione normale)
<i>AL1S</i>	FUNZIONE DI STANDBY ALARM1 (disponibile solo se O2Fn = AL1o e AL1F <> none) <i>off</i> Disabilitata <i>on</i> Abilitata

16.5.2 Allarme 2

AL2F	FUNZIONE ALARM2 (disponibile solo se O3Fn = AL2o) nonE Disabilitato Proc Allarme di processo bAnd Allarme di banda dEu Allarme di deviazione
AL2n	CONFIGURAZIONE ALARM2 (disponibile solo se O3Fn = AL2o e AL2F <> none) hA High alarm con reset automatico lA Low alarm con reset automatico hI High alarm con reset manuale lI High alarm con reset manuale
AL2o	AZIONE ALARM2 (disponibile solo se O3Fn = AL2o e AL2F <> none) dir Azione diretta (uscita alta in condizione di allarme) reu Azione inversa (uscita alta in condizione normale)
AL2S	FUNZIONE DI STANDBY ALARM2 (disponibile solo se O3Fn = AL2o e AL2F <> none) oFF Disabilitata oN Abilitata

16.5.3 Allarme 3

AL3F	FUNZIONE ALARM3 (disponibile solo se O4Fn = AL3o) nonE Disabilitato Proc Allarme di processo bAnd Allarme di banda dEu Allarme di deviazione
AL3n	CONFIGURAZIONE ALARM3 (disponibile solo se O4Fn = AL3o e AL3F <> none) hA High alarm con reset automatico lA Low alarm con reset automatico hI High alarm con reset manuale L I High alarm con reset manuale
AL3o	AZIONE ALARM3 (disponibile solo se O4Fn = AL3o e AL2F <> none) d ir Azione diretta (uscita alta in condizione di allarme) rEu Azione inversa (uscita alta in condizione normale)
A3n5	FUNZIONE DI STANDBY ALARM3 (disponibile solo se O4Fn = AL3o e AL2F <> none) oFF Disabilitata oN Abilitata

16.6 Gruppo HEATING BREAK-DOWN (*HbdU*)

hCEn MISURA DELLA CORRENTE DI BREAK-DOWN E LEAKAGE
oFF
Disabilitata
oN
Abilitata

hCEn FONDO SCALA CORRENTE DI CARICO (disponibile con HCEn = On)
Valore compreso tra 10A e 100°

16.6.1 Gruppo Loop break (*LbAL*)

lBA CONFIGURAZIONE ALLARME DI LOOP BREAK
d ,5
Disabilitata
Enb
Abilitata

lbdU DEVIAZIONE ALLARME DI LOOP BREAK (disponibile con LBa = Enb)
Valore compreso tra 0 e 500

lbt TIMER ALLARME LOOP BREAK (disponibile con LBa = Enb)
Valore compreso tra 00.01 e 40.00 mm.ss

lbh5 ISTERESI ALLARME DI LOOP BREAK (disponibile con LBa = Enb)
Valore compreso tra 1 e 50

16.7 Gruppo SELFTUNE (*tunE*)

tnFn **ABILITAZIONE SELFTUNE*****dis***

Disabilitata

Enb

Abilitata

rcEn **CALCOLO DEL RELATIVE COOLING GAIN** (disponibile solo se O2Fn = Cool)***off***

Non calcolato dal selftune

on

Calcolato dal selftune

hPb **LIMITE SUPERIORE BANDA PROPORZIONALE**

Valore compreso tra LPb1 o LPb2 e 100.0%

lPb1 **LIMITE INFERIORE B.P. CON HEATING/COOLING** (disponibile se O2Fn = Cool)

Valore compreso tra 1.5% e HPb

lPb2 **LIMITE INFERIORE B.P. CON OUT1 HEATING** (disponibile se O2Fn ≠ Cool)

Valore compreso tra 1.0% e HPb

lti **LIMITE INFERIORE TEMPO INTEGRALE**

Valore compreso tra 00.01 e 02.00 mm.ss

16.8 Gruppo SOFT START (*Soft*)

SFFn **FUNZIONE SOFT START**

Enb Abilitata

dis Disabilitata

thSS **SOGLIA INGRESSO PER ABILITAZIONE SOFT START**

Valore compreso tra i limiti di span

toi **SOFT START TIMEOUT**

Valore compreso tra 1 e 540 minuti.

16.8.1 Gruppo PARAMETRI VARI (*nisc*)

nnFn **FUNZIONE MANUALE**

nonE

Nessuna

Au?n

Automatico / manuale (uscita 0 (-100%) / 100%)

OFF

OUT1 = 0

ISHv

Visualizzazione corrente nel carico

St?d **STATO ALL' ACCENSIONE**

Auto

In modo automatico

ShdJ

Allo stesso modo in cui era allo spegnimento. In caso di manuale la potenza d' uscita è settata allo stesso valore che aveva allo spegnimento.

Shd0

Allo stesso modo in cui era allo spegnimento. In caso di manuale la potenza d' uscita è settata a 0

SECF

CONDIZIONE PER USCITA IMPOSTATA AL VALORE DI SICUREZZA

0

Standard – nessuna uscita impostata al valore di sicurezza

1

Valore di sicurezza in *over-range* e *under-range*

2

Valore di sicurezza solo in *over-range*

3

Valore di sicurezza solo in *under-range*

SECO

VALORE DI SICUREZZA (disponibile solo se SECF ≠ 0)

O2Fn = Cool

Compreso tra -100% e 100%

O2Fn ≠ Cool

Compreso tra 0% e 100%

cnCF

AZIONE DI CONTROLLO

P I

Processo controllato da algoritmo PI

P ID

Processo controllato da algoritmo PID

OnoF

Processo controllato da algoritmo ON/OFF

SPUS

VISUALIZZAZIONE SETPOINT

F n SP

Visualizzazione del setpoint finale in condizioni operative normali

o P SP

Visualizzazione del setpoint operativo in condizioni operative normali

Filt

FILTRO SULLA MISURA

None nessun filtro

1 sec

2

3

4

5

6

7

8

9

10

SPdr

ABILITAZIONE MODICA DIRETTA SP

OFF Modica disabilitata

on Modifia abilitata

16.9 Gruppo RS485 (*r485*)

SER **ABILITAZIONE COMUNICAZIONE RS485*****OFF***

Disabilitata

ONAbilitata con protocollo Modbus

ADD **INDIRIZZO DEL DISPOSITIVO** (disabilitato se *SER* = Off)*Valore compreso tra 1 e 255*

BAUD **BAUD RATE** (disabilitato se *SER* = Off)*Valore compreso tra 600 e 115200 baud*

PAR **FORMATO DEL BYTE** (disabilitato se *SER* = Off)***EUEN****8 bit con even parity****ODD****8 bit con odd parity****NONE****8 bit senza parity*

tbl **SELEZIONE TABELLA INDIRIZZI MODBUS***0 - 4*

16.10 Gruppo default di configurazione(*dEF*)

Eur Caricamento parametri Europei

OFF

Nessuna azione

On

Caricamento

AmEr Caricamento parametri Americani

OFF Nessuna azione

On Caricamento

16.11 Note

- (1) L'intervallo di span deve essere maggiore (in unità assolute) di:
- 100 unità per ingressi lineari
 - 300°C (550°F) per ingressi TC
 - 100°C (200°F) per ingressi RTD
- (2) Se O2Fn = Cool il parametro O1AC è forzato su “**rEV**”
- (3) Il valore di default del tempo di ciclo CY2 e il *relative cooling gain* vengono modificati in base al tipo di agente raffreddante selezionato:

	CY2	rC
Aria	10 secondi	1.00
Olio	4 secondi	0.80
Acqua	2 secondi	0.40

I parametri CY2 e rC vengono automaticamente aggiornati al momento della memorizzazione del nuovo valore di PAL.

- (4) Le uscite dedicate ai segnali Alarm2 / OUT1 break-down, OUT1 leakage current alarm e loop break alarm sono poste in OR-logico.
- (5) Per allarme di banda, H.A. e H.m. significano *outside band alarm*.
L.A. e L.m. significano *inside band alarm*.
- (6) Se l'allarme è programmato come allarme di banda o di deviazione, la funzione di standby maschera le condizioni di allarme in accensione e in seguito a una variazione di setpoint, fino a quando il valore della variabile di processo raggiunge la soglia di allarme con isteresi.
Se l'allarme è di processo, maschera le condizioni di allarme solamente in accensione.
- (7) Gli allarmi di break-down e di corrente di leakage sono segnalati sulla OUT3
- (8) Per le impostazioni di reset manuale e dell'azione vedere AL2m e AL2o
- (9) All'accensione il dispositivo inizializza la limitazione temporizzata (tOL) dell'uscita impostando la relativa potenza a OLH, se il valore della variabile di processo è inferiore alla soglia.

17 Comunicazioni seriali

17.1 PROTOCOLLO MODBUS

17.1.1 INTRODUZIONE

Questo protocollo half duplex accetta un master e uno o più slaves.

Un unico collegamento multidrop può supportare fino a 128 dispositivi.

Il computer deve essere programmato per servire come un master che controlla quale slave può avere accesso alla linea. Tutti gli altri slaves restano in attesa. Ogni slave ha un indirizzo univoco che va da 1 a 255.

NOTA:

I valori numerici presenti in questo testo sono espressi come:

Valore binario se sono seguiti da b

Valore decimale se non sono seguiti da qualsiasi lettera

Valore esadecimale se sono seguiti da h

I codici Modbus supportati sono:

Function Code 1 And 2: Bits Reading

Function Code 3 And 4: Words Reading

Function Code 5: Single Bit Writing

Function Code 6: Single Word Writing

Function Code 15: Multiple Bits Writing

Function Code 16: Multiple Words Writing.

I codici 1 – 2 possono richiedere fino a 24 bits.

Il codice 15 può scrivere fino a 24 bits.

I codici 3 – 4 possono richiedere fino a 64 words

Il codice 16 può scrivere fino a 64 words.

In caso di errore lo strumento ritorna i seguenti codici di errore:

2	Indirizzo illegale
3	Valore fuori dai limiti
9	Numero bits o words richiesti o scritti illegale
10	Bits o words non modificabile

Tutte le words e tutti i bits possono essere letti in qualunque situazione.

Possono essere modificati solo se lo strumento è nello stato descritto nella colonna WRITE:

RT	Durante il funzionamento normale
Conf	Durante le operazioni di configurazione.
Calibr	Durante le operazioni di calibrazione
Always	Sempre

Per passare da uno stato all' altro occorre scrivere nella word 503 un codice specifico per porre lo strumento nella condizione voluta:

0x5A	Configurazione	Lo strumento visualizza SEr Cnf
0xAA	Calibrazione	Lo strumento visualizza SEr CAL
0x55	Test	Lo strumento visualizza SEr tEST
0xA5	Run Time	Lo strumento ritorna in funzionamento normale.

Sono legali solo i passaggi RT > Conf , Conf > RT
RT > Calibr , Calibr > RT
RT > Test , Test > RT

Per controllare lo stato del singolo parametro è possibile controllare i bit a offset 5000

Bit 0	0=Non Valido	1=Valido
Bit 7	0=Non Editabile	1= Editabile

Es: SP Add=100 Par Staus = 5100

17.1.2 TABELLA 0

Tabella degli inditizzi per lo scambio dati

17.1.2.1 INDIRIZZI WORDS

	Descriz.	Addr.	Read	Modif.	Note
SP	SP	100	Always	RT	
Stun	Pretune/Adaptive	101	Always	RT	0 = Excluded 1 = Included (a)
SP1	SP1	102	Always	RT	
rL	SP range low	103	Always	RT	
rH	SP range high	104	Always	RT	
SPu	SP rate up	105	Always	RT	1-100 (101 = Infinite)
SPd	SP rate down	106	Always	RT	1-100 (101 = Infinite)
mRSt	Alarm ACK	107	Always	RT	1 = alarm ACK (a)
AL1	Alarm 1 threshold	108	Always	RT	Only if AL1F <> None
HSA1	Alarm 1 hysteresis	109	Always	RT	Only if AL1F <> None
AL2	Alarm 2 threshold	110	Always	RT	Only if AL2F <> None
HSA2	Alarm 2 hysteresis	111	Always	RT	Only if AL2F <> None
AL3	Alarm 3 threshold	112	Always	RT	Only if AL3F <> None
HSA3	Alarm 1 hysteresis	113	Always	RT	Only if AL3F <> None
Pb	Proportional band	114	Always	RT	10 (15 w/C)/1000
HYS	Hysteresis	115	Always	RT	1/100 (only with CntF = 0)
Ti	Integral time	116	Always	RT	1/1200 (1201 = excluded)(only with CntF <> 0)
Td	Derivative time	117	Always	RT	1/600 (1 = excluded)(only for CntF = 2)
IP	Integral preload	118	Always	RT	0(-100 w/C)/100 (only with CntF <> 0)
rC	Relative cooling gain	119	Always	RT	20/100 (Note 3)
OLAP	OLAP	120	Always	RT	-20/50 (Note 3)
CY1	Output 1 cycle 1(10 relè)/2000	121	Always	RT	only with Out 1 <> mA
OLH	Output High Limit	122	Always	RT	0 (-100 w/C)/100
SOut	Output security limit	123	Always	RT	0 (-100 w/C)/100
CY2	Output 2 cycle	124	Always	RT	1 (10 relay)/2000 (Note 3)
mp	Output max rate	125	Always	RT	1/25 (26 = step)
Hbd	Breakdown threshold	126	Always	RT	Only with HCEn = 1 (enabled)
HbdH	Breakdown hysteresis	127	Always	RT	Only with HCEn = 1 (enabled)
SCA	Leakage alarm threshold	128	Always	RT	Only with HCEn = 1 (enabled)

CD Automation srl

	Descriz.	Addr.	Read	Modif.	Note
mnOP	Tune operation mode	129	Always	RT	Only if I1tY or I2tY = 2 0 = Keyboard/serial 1 = switches
SPOP	SP operation mode	130	Always	RT	Only if I1tY or I2tY = 3 0 = Keyboard/serial 1 = switches
tnOP	Autotune operation mode	131	Always	RT	Only if I1tY or I2tY = 1 0 = Keyboard/serial 1 = switches
ArOP	Alarm ACK operat. mode	132	Always	RT	Only if I1tY or I2tY = 4 0 = Keyboard/serial 1 = switches
PSOP	Palette operation mode	133	Always	RT	Only if I1tY or I2tY = 5 0 = Keyboard/serial 1 = switches
RT	RTdefault loading	134	Always	RT	1 = load
Pb1	Proportional band 1	135	Always	RT	10(15 w/C)/1000
HYS1	Hysteresis 1	136	Always	RT	1/100 (only with CntF = 0)
Ti1	Integral time 1	137	Always	RT	1/1200 (1201 = excluded)(only with CntF <> 0)
Td1	Derivative time 1	138	Always	RT	1/600 (1 = excluded)(only for CntF = 2)
IP1	Integral preload 1	139	Always	RT	0(-100 w/C)/100 (only with CntF <> 0)
rC1	Relative cooling gain 1	140	Always	RT	20/100 (only with CntF <> 0 and O2Fn = Cool)
OLAP	OLAP 1	141	Always	RT	-20/50 (only with CntF <> 0 and O2Fn = Cool)
Pb2	Proportional band 2	142	Always	RT	10(15 w/C)/1000
HYS2	Hysteresis 2	143	Always	RT	1/100 (only with CntF = 0)
Ti2	Integral time 2	144	Always	RT	1/1200 (1201 = excluded)(only with CntF <> 0)
Td2	Derivative time 2	145	Always	RT	1/600 (1 = excluded)(only for CntF = 2)
IP2	Integral preload 2	146	Always	RT	0(-100 w/C)/100 (only with CntF <> 0)
rC2	Relative cooling gain 2	147	Always	RT	20/100 (only with CntF <> 0 and O2Fn = Cool)
OLAP	OLAP 2	148	Always	RT	-20/50 (only with CntF <> 0 and O2Fn = Cool)
Pb3	Proportional band 3	149	Always	RT	10(15 w/C)/1000
HYS3	Hysteresis 3	150	Always	RT	1/100 (only with CntF = 0)
Ti3	Integral time 3	151	Always	RT	1/1200 (1201 = excluded)(only with CntF <> 0)
Td3	Derivative time 3	152	Always	RT	1/600 (1 = excluded)(only for CntF = 2)
IP3	Integral preload 3	153	Always	RT	0(-100 w/C)/100 (only with CntF <> 0)
rC3	Relative cooling gain 3	154	Always	RT	20/100 (only with CntF <> 0 and O2Fn = Cool)
OLAP	OLAP 3	155	Always	RT	-20/50 (only with CntF <> 0 and O2Fn = Cool)
IntY	Input type	300	Always	Conf	Table 1
nDEC	Decimal point position	301	Always	Conf	Only for linear
LOSC	Low scale	302	Always	Conf	
HISC	High scale	303	Always	Conf	
OFFS	Input offset	304	Always	Conf	Only for TC and RTD

CD Automation srl

	Descriz.	Addr.	Read	Modif.	Note
O1Fn	Output 1 function	305	Always	Conf	0 = none 1 = heating 2 = cooling 3 = alarm 1 4 = alarm 2 5 = alarm 3
O1Fn	Out 1 function (uscita mA) 1 = heating	306	Always	Conf	0 = none 2 = cooling 3 = SP retransmission 4 = Pv retransmission
O1ty	Output 1 type	307	Always	Conf	0 = 0-20mA 1 = 4-20mA 2 = 0-10 V 3 = 2-10 V
O1LS	Output 1 retrasm. low scale	308	Always	Conf	
O1HS	Output 1 retrasm. high scale	309	Always	Conf	
O2Fn	Output 2 function	310	Always	Conf	0 = None 1 = heating 2 = cooling 3 = alarm 1 4 = alarm 2 5 = alarm 3
O3Fn	Output 3 function	312	Always	Conf	0 = none 1 = heating 2 = cooling 3 = alarm 1 4 = alarm 2 5 = alarm 3
O3Fn	Out 3 function (uscita mA)	313	Always	Conf	0 = none 1 = heating 2 = cooling 3 = SP retransmission 4 = Pv retransmission

CD Automation srl

	Descriz.	Addr.	Read	Modif.	Note
O3ty	Output 3 type	314	Always	Conf	0 = 0-20mA 1 = 4-20mA 2 = 0-10 V 3 = 2-10 V
O3LS	Output 3 retrasm. low scale	315	Always	Conf	
O3HS	Output 3 retrasm. high scale	316	Always	Conf	
I1tY	Input 1 type	317	Always	Conf	Note 7 Only with O3Fn = None 0 = None 1 = Auto/Manual 2 = Tune/Adaptive ON/OFF 3 = SP/SP1 selection 4 = Alarm reset 5 = Control table selection
O4Fn	Output 4 function	318	Always	Conf	0 = None 1 = heating 2 = cooling 3 = alarm 1 4 = alarm 2 5 = alarm 3
I2ty	Input 2 function	319	Always	Conf	Note 8 Only with O4Fn = None 0 = None 1 = Auto/Manual 2 = Tune/Adaptive ON/OFF 3 = SP/SP1 selection 4 = Alarm reset 5 = Control table selection
CLmd	Cooling mode	311	Always	Conf	Note 3 0 = Air 1 = Oil
HACt	Heating mode	361	Always	Conf	0 = Reverse 1 = Direct 2 = H2O

CD Automation srl

	Descriz.	Addr.	Read	Modif.	Note
AL1F	Alarm 1 function	320	Always	Conf	0 = None 1 = Process 2 = Band 3 = Deviation
AL1m	Alarm 1 operating mode	321	Always	Conf	0 = High (ACK Auto) 1 = Low (ACK Auto) 2 = High (ACK Manual) 3 = Low (ACK Manual)
AL1o	Alarm 1 action	322	Always	Conf	0 = Reverse 1 = Direct
A1mS	Alarm 1 stand by	323	Always	Conf	0 = ON 1 = OFF
AL2F	Alarm 2 function	324	Always	Conf	0 = None 1 = Process 2 = Band 3 = Deviation
AL2m	Alarm 2 operating mode	325	Always	Conf	0 = High (ACK Auto) 1 = Low (ACK Auto) 2 = High (ACK Manual) 3 = Low (ACK Manual)
AL2o	Alarm 2 action	326	Always	Conf	0 = Reverse 1 = Direct
A2mS	Alarm 2 stand by	327	Always	Conf	0 = ON 1 = OFF
AL3F	Alarm 3 function	328	Always	Conf	0 = None 1 = Process 2 = Band 3 = Deviation
AL3m	Alarm 3 operating mode	329	Always	Conf	0 = High (ACK Auto) 1 = Low (ACK Auto) 2 = High (ACK Manual) 3 = Low (ACK Manual)

CD Automation srl

	Descriz.	Addr.	Read	Modif.	Note
AL3o	Alarm 3 action	330	Always	Conf	0 = Reverse 1 = Direct
A3mS	Alarm 3 stand by	331	Always	Conf	0 = ON 1 = OFF
HCEn	Breakdown alarm enable	332	Always	Conf	0 = Disabled 1 = Enabled
HCHS	TA high scale	333	Always	Conf	5/1000 (Only with HCEn = 1)
LbAI	Loop alarm enable	334	Always	Conf	0 = Disabled 1 = Enabled
LbDU	Loop alarm deviation	335	Always	Conf	0/500 (Only with LbAI = 1)
Lbt	Loop alarm time	336	Always	Conf	0/600 (Only with LbAI = 1)
LbHS	Loop alarm hysteresis	337	Always	Conf	1/50 (Only with LbAI = 1)
TnFn	Tune enable	338	Always	Conf	0 = Disabled 1 = Enabled
rCEn	RC computed by tune	339	Always	Conf	0 = Disabled 1 = Enabled (Only with TnFn = 1)
HPb	Max PB computed by tune	340	Always	Conf	Only with TnFn = 1 LPb1/1000 with O2Fn <> Cool LPb2/1000 with O2Fn = Cool
LPb1	Min Pb with only Heat	341	Always	Conf	15/HPb (Only with TnFn = 1 and O2Fn <> Cool)
LPb2	Min Pb with Heat/Cool.	342	Always	Conf	10/HPb (Only with TnFn = 1 and O2Fn = Cool)
LTi	Min Ti computed by tune	343	Always	Conf	1/120 (Only with TnFn = 1)
SFFn	Soft start enable	344	Always	Conf	0 = Disabled 1 = Enabled
tHSS	Soft start threshold	345	Always	Conf	Only with SFFn = 1
tOL	Soft start time	346	Always	Conf	1/540 (Only with SFFn = 1)
mnFn	Manual function	347	Always	Conf	0 = None 1 = Auto/Manual 2 = OFF 3 = TA display
SECF	Condition for output safety value	348	Always	Conf	0 = None 1 = In over-range and under-range 2 = In over-range 3 = In under-range
SECO	Output safety value	349	Always	Conf	0(-100 w/C)/100 (only with SECF <> 0)

CD Automation srl

	Descriz.	Addr.	Read	Modif.	Note
CntF	Control action type	350	Always	Conf	0 = ON/OFF 1 = PID 2 = PI
SPUS	Displayed SP	351	Always	Conf	0 = Final SP 1 = Operative SP
SErE	RS485 enable	352	Always	Conf	0 = Disabled 1 = Enabled
Add	RS485 address	353	Always	Conf	Only with SErE = 1
BAud	RS485 BAud rate	354	Always	Conf	Only with SErE = 1
PAr	RS485 Bits	355	Always	Conf	Only with SErE = 1
EUr	Load Eur default	359	Always	Conf	1 = Load
AmEr	Load Amer default	360	Always	Conf	1 = Load
	Device status (automa)	503	Always	Always	Read 0 = Run time (set up) 1 = Configuration (keybaord) 2 = Run time (Home)(PV+SP) 3 = Run time Manual (PV+OUT) 4 = Run Time (Special) 5 = Lamp Test 6 = Calibration (keyboard) 7 = Configuration (serial) 8 = Calibration (serial) 9 = Test(serial) 10 = Calibration (Farm) 11 = Test (Farm) 12 = Configuration PSW 13 = Calibration PSW 14 = Exit 15 = Error Write 0x5A = SerialConfiguration 0xAA = SerialCalibration 0xA5 = Run time 0x55 = Serial Test
	PV in counts	504	Always	Never	Note 1
	PV	505	Always	Never	Note 1

CD Automation srl

Descriz.	Addr.	Read	Modif.	Note
Output value	506	Always	RT	only in manual mode
Output heat value	507	Always	Never	
Output cool value	508	Always	Never	Note 3
Operative SP	516	Always	Never	
Final SP	513	Always	RT	
TA value (O1 ON)	509	Always	Never	
Comp.TA value (O1 ON)	510	Always	Never	
TA value (O1 OFF)	511	Always	Never	
RJ measure (counts)	512	Always	Never	
RJ measure (degree)	517	Always	Never	
Out1 module code	518	Always	Never	Table 2
Out2 module code	519	Always	Never	Table 2
Out3 module code	520	Always	Never	Table 2
Out4 module code	521	Always	Never	Table 2
Control param. group selected by switches	514	Always	Never	
Control param. group selected by serial	515	Always	RT	0 = Standar Control Param Group (a) 1 = Control Param Group 1 2 = Control Param Group 2 3 = Control Param Group 3

Status word 522 Always RT

Bit	Desc
0	status tune (RW)
1	status adaptive (RW)
2	Status auto/manual (RW)
3	On off
4	status Out1 (RO)
5	status Out2 (RO)
6	status Out3 (RO)
7	status Out4 (RO)
8	status Alarm1 (RO)
9	status Alarm2 (RO)
10	status Alarm3 (RO)
11	status alarm breakdown (RO)
12	status alarm leakage (RO)
13	status alarm loop break (RO)
14	status alarm sensor failure (RO)
15	status alarm overrange (RO)

CD Automation srl

	Descriz.	Addr.	Read	Modif.	Note
	Test input	700	Always	Never	
	Test Output Status	702	Always	Never	
	TA value (counts)(O1 ON)	703	Always	Never	
	TA value (counts)O1 OFF)	704	Always	Never	
	SP/SP1 selection	705	Always	RT	0 = SP 1 = SP1 (Note 9)
tCL	Tc low value	900	Always	Calibr	Counts
tCH	TC high value	901	Always	Calibr	Counts
tCt	TC test	902	Always	Calibr	Counts normalized 0-30000
CJ	RJ value	903	Always	Calibr	Counts
tCJ	RJ value	904	Always	Calibr	degree*10
rtdL	RTD low value	905	Always	Calibr	Counts
rtdH	RTD high value	906	Always	Calibr	Counts
rtdt	TestRTD	907	Always	Calibr	Counts normalized 0-30000
mAL	mA low value	908	Always	Calibr	Counts
mAH	mA high value	909	Always	Calibr	Counts
mAt	Test mA	910	Always	Calibr	Counts normalized 0-30000
VL	V low value	911	Always	Calibr	Counts
VH	V high value	912	Always	Calibr	Counts
Vt	Test V	913	Always	Calibr	Counts normalized 0-30000
tAL	TA low value	914	Always	Calibr	Counts
tAH	TA high value	915	Always	Calibr	Counts
tAt	Test TA	916	Always	Calibr	Counts normalized 0-1000
deF	DefaultCalibr.	917	Always	Calibr	1 = load
Sert	Serial Test	920	Always	Test	
mbSt	Modbus table	921	Always	Conf	0-3
Stmd	Start mode	922	Always	Conf	0 = Auto 1 = As at shut down (if manual with the same power) 2 = As at shut down (if manual with tpower = 0)
FiLt	Filter time	926	Always	Conf	0-10
Spdr	SP direct edit enable	927	Always	Conf	0 = desable 1 = enable

17.1.2.2 BITS

Bit	Desc	Read	Modif		
101	Status Out 1	Always	Never	1 = ON	
102	Status Out 2	Always	Never	1 = ON	(a)(b)(c)
103	Status Out 3	Always	Never	1 = ON	(d)
104	Status Out 4	Always	Never	1 = ON	(e)
105	Status Allarme 1	Always	Never	1 = alarm	
106	Status Allarme 2	Always	Never	1 = alarm	
107	Status Allarme 3	Always	Never	1 = alarm	
108	Status Heater Breack (HB)	Always	Never	1 = alarm	
109	Status Loop Alarm	Always	Never	1 = alarm	
110	Status Pretune	Always	RT	0 = excluded 1 = included	
111	Status Adaptive	Always	RT	0 = excluded 1 = included	
112	Status Auto/Manual	Always	RT	0 = auto 1 = manual (Note 9)	
113	Status Input 1	Always	Never	0 = open 1 = closed	(f)
114	Status Input 2	Always	Never	0 = open 1 = closed	(g)
115	Selezione SP/SP1	Always	Never	0 = SP 1 = SP1	(h)
116	Status sensor break	Always	Never	1 = alarm	
117	Status Overrange	Always	Never	1 = alarm	
118	Status Underrange	Always	Never	1 = alarm	
119	Misura corrente Valida (HB)	Always	Never	1 = Valida 0 = da aggiornare	
120	Misura corrente Valida(SC)	Always	Never	1 = Valida 0 = da aggiornare	
121	Status Alm Leakage	Always	Never	1 = alarm	
122	ON/OFF	Always	RT		
500	Reserved				
502	Reserved				
503	Parameter Chanded	Always	Never	1 = se cambia (si resetta quando si legge)	
504	Reserved				
505	Reserved				
506	Reserved				
507	Reserved				
508	Reserved				

NOTE:

- a. Valido solo se presente un modulo d'uscita su Out 2
- b. Valido solo se presente un modulo d'uscita su Out 2 e O2Fn = 1 (uscita cooling)
- c. Valido solo se presente un modulo d'uscita su Out 2 <> mA/V e O2Fn = 1 (uscita cooling)
- d. Valido solo se presente un modulo d'uscita su Out 3
- e. Valido solo se presente un modulo d'uscita su Out 4
- f. Valido solo se presente un modulo digitale o contatto su Out 3
- g. Valido solo se presente un modulo digitale o contatto su Out 4
- h. Valido solo se non abilitata la selezione da switch

TABELLA 1 (WEST 6600)

La Tabella 1 Reindirizza solo una parte dei parametri per mantenere la compatibilità con i west 6600

Per i parametri che non compaiono nella lista fare riferimento alla tabella 0

17.1.2.3 INDIRIZZI WORDS

Indirizzi	Nome	Read	Modif	Note
1	Misura	Always	Never	
2	SP	Always	RT	
3	Power	Always	RT se in manuale	
4	Reserved			
5	PB2	Always	RT	
6	PB1	Always	RT	
7	STATUS	Always	Never	
8	Integrale	Always	RT	
9	Deriv	Always	RT	
10	TC1	Always	RT	
11	Scale range low	Always	Never	
12	Scale range high	Always	Never	
13	Alm1 Val	Always	RT	
14	Alm2 Val	Always	RT	
15	Manual reset	Always	RT	
16	Overlap	Always	RT	
17	Reserved			
18	Decim pos	Always	Never	
19	TC2	Always	RT	
20	PW Lim	Always	RT	
21	Act SP	Always	Never	
22	SP Hihg Lim	Always	RT	
23	SP Low Lim	Always	RT	
24	Reserved			
25	Input filt	Always	RT	
26	Input offs	Always	RT	
27	Reserved			
28	Reserved			
29	HB current H lim	Always	RT	
30	Reserved			
31	HB Low	Always	RT	
32	HB High	Always	RT	
33	Live current	Always	RT	
34	AM user key	Always	RT	

CD Automation srl

Indirizzi	Nome	Read	Modif	Note
35	Alarm 1 hysteresis	Always	RT	
36	Alarm 2 hysteresis	Always	RT	
37	Reserved			
38	Reserved			
39	Reserved			

17.1.2.4 Tabella Di Stato (Word 7)

Bit	Desc		
0	Comm write en	RO	1 = Enable
1	Auto Man	RO	1 = Manual , 0= Auto
2	Self-Tune	RO	1 = Attivo, 0 = Non Attivo
3	Pre-Tune	RO	1 = Attivo, 0 = Non Attivo
4	Alarm 1 Status	RO	1 = Attivo, 0 = Non Attivo
5	Alarm 2 Status	RO	1 = Attivo, 0 = Non Attivo
6	Alarm 3 tatus	RO	1 = Attivo, 0 = Non Attivo
7	Par changed	RO	1 = parametro cambiato NOTA: Si resetta dopo ogni lettura del bit 7 o della Word 7
8	On/off contr (standby)	RO	1 = Spento, 0 = Acceso
9	Reserved		
10	HB low	RO	1 = Attivo, 0 = Non Attivo
11	HB short Circuit	RO	1 = Attivo, 0 = Non Attivo
12	Reserved		
13	Reserved		
14	Reserved		
15	Reserved		

BITS

Bit	Desc	Read	Modif	
1	Comm write en	Always	Never	1 = Enable
2	Auto Man	Always	RT	1 = Manual , 0= Auto
3	Self-Tune	Always	RT	1 = Attivo, 0 = Non Attivo
4	Pre-Tune	Always	RT	1 = Attivo, 0 = Non Attivo
5	Alarm 1 Status	Always	Never	1 = Attivo, 0 = Non Attivo
6	Alarm 2 Status	Always	Never	1 = Attivo, 0 = Non Attivo
7	Alarm 3 tatus	Always	Never	1 = Attivo, 0 = Non Attivo
8	Par changed	Always	Never	1 = parametro cambiato NOTA: Si resetta dopo ogni lettura del bit 7 o della Word 7
9	On/off contr (standby)	Always	RT	1 = Spento, 0 = Acceso
10	Reserved	Always	Never	
11	HB low	Always	Never	1 = Attivo, 0 = Non Attivo
12	HB short Circuit	Always	Never	1 = Attivo, 0 = Non Attivo
13	Reserved	Always	Never	
14	Reserved	Always	Never	
15	Reserved	Always	Never	
16	Reserved	Always	Never	

18 Caricamento parametri di default

18.1 Procedura utente

In ciascuna modalità operativa (operativa, programmazione e calibrazione) è possibile in ogni momento richiamare il set dei valori di default da assegnare ai rispettivi parametri.

18.2 Caricamento default parametri operativi

La procedura da eseguire è composta dai seguenti passi:

- premere il tasto **func** per entrare nel menù di edit
- con i tasti ▲ e ▼ posizionarsi sul gruppo “deF” e quindi premere **FUNC**.
- sul display superiore appare la scritta “rt”; su quello inferiore “on”.
- premere il tasto **FUNC** per far caricare i default
- premere il tasto **MAN** per annullare l' operazione.

Setpoint	Limite inferiore del range
Selftune	Disabilitato
Reset manuale condizioni di allarme	Off
Setpoint ausiliario	Limite inferiore del range
Chiave di protezione software	Sbloccata
Soglia allarme 1	Limite inferiore del range (allarme di processo) 0 (allarme di banda o di deviazione)
Isteresi allarme 1	0.1%
Soglia allarme 2	Limite inferiore del range (allarme di processo) 0 (allarme di banda o di deviazione)
Isteresi allarme 2	0.1%
Soglia allarme 3	Limite inferiore del range (allarme di processo) 0 (allarme di banda o di deviazione)
Isteresi allarme 3	0.1%
Banda proporzionale	4.0%
Isteresi	0.5%
Tempo integrale	04.00 (4 minuti)
Tempo derivativo	01.00 (1 minuto)
Integral preload	30 (una sola uscita di controllo) 0 (due uscite di controllo)
Tempo di ciclo out1	15 secondi (relè)

	4 secondi (SSR)
Tempo di ciclo out2	10 secondi (raffreddamento ad aria) 4 secondi (raffreddamento ad olio) 2 secondi (raffreddamento ad acqua)
Relative cooling gain	1.00 (raffreddamento ad aria) 0.80 (raffreddamento ad olio) 0.40 (raffreddamento ad acqua)
<i>Dead-band / overlap</i>	between
Uscita <i>heating / cooling</i>	0
Limite inferiore setpoint	Limite inferiore del range di ingresso
Limite superiore setpoint	Limite superiore del range di ingresso
<i>Rate-of-change</i> per variazioni positive sp	Infinito
<i>Rate-of-change</i> per variazioni negative sp	Infinito
Limitatore superiore uscite	100%
Timeout soft-start	Infinito
Soglia allarme break-down out1	50.0% del valore di fondo scala
Soglia allarme leakage out1	100.0% del valore di fondo scala
Limite variazioni uscita di controllo	Infinito

18.3 Caricamento default parametri di configurazione

La procedura da eseguire è composta dai seguenti passi:

- entrare in configurazione come descritto precedentemente.
- con i tasti ▲ e ▼ posizionarsi sul gruppo “deF” e quindi premere **FUNC**.
- selezionare con i tasti ▲ e ▼ il tipo di tabella desiderata (europea o americana)
- premere il tasto **FUNC**
- selezionare con i tasti ▲ e ▼ la scritta “on”
- premere il tasto **FUNC** per far caricare i default
- premere il tasto **MAN** per annullare l' operazione.

18.3.1 TABELLA EUROPEA

Par	Desc	Val
Menu <i>inP</i>		
<i>intP</i>	Tipologia ingresso e range	<i>EE J</i> (-100 ↔ 1000 °C)
<i>ndEC</i>	Posizione punto decimale	"----." (nessuna cifra decimale)
<i>LoSC</i>	Valore inizio scala per ingressi lineari	0
<i>H iSC</i>	Valore fondo scala per ingressi lineari	400
<i>oFF5</i>	Offset	0
Menu <i>io</i>		
<i>o iFn</i>	Funzione OUT1 logica	<i>HEAT</i> Riscaldamento
<i>o iFA</i>	Funzione OUT1 analogica	<i>HEAT</i> Riscaldamento
<i>o iLY</i>	Tipo di uscita 1 se analogica	<i>4-20</i> 4-20mA
<i>o iLS</i>	Limite inferiore per la ritrasmissione	= <i>LoSC</i>
<i>o iHS</i>	Limite superiore per la ritrasmissione	= <i>H iSC</i>
<i>o2Fn</i>	Funzione OUT2 logica	<i>AL1</i> uscita allarme1
<i>o3Fn</i>	Funzione OUT3 logica	<i>AL2</i> uscita allarme2
<i>i iLY</i>	Funzione ingresso digitale 1	<i>Auto</i> Auto/Manual
<i>o3FA</i>	Funzione OUT3 analogica	<i>PURt</i> Ritrasmissione PV
<i>o3LY</i>	Tipo di uscita 1 se analogica	<i>4-20</i> 4-20mA
<i>o3LS</i>	Limite inferiore per la ritrasmissione	= <i>LoSC</i>
<i>o3HS</i>	Limite superiore per la ritrasmissione	= <i>H iSC</i>
<i>o4Fn</i>	Funzione OUT4	<i>AL3</i> uscita allarme3
<i>i2LY</i>	Funzione ingresso digitale 2	<i>SP</i> 2° SP
<i>CLnd</i>	Tipo di agente raffreddante	<i>A ir</i> Aria
<i>HACT</i>	Azione OUT1	<i>rEU</i> Inversa

Menu <i>AL</i>		
<i>AL1F</i>	Funzione ALARM1	<i>dEυ</i> Deviazione + reset automatico
<i>AL1n</i>	Configurazione ALARM1	<i>LA</i> Bassa + reset automatico
<i>AL1o</i>	Azione ALARM1	<i>d ir</i> Diretta
<i>A1nS</i>	Funzione di standby ALARM1	Off
<i>AL2F</i>	Funzione ALARM2	<i>dEυ</i> Deviazione + reset automatico
<i>AL2n</i>	Configurazione ALARM2	<i>LA</i> Bassa + reset automatico
<i>AL2o</i>	Azione ALARM2	<i>d ir</i> Diretta
<i>A2nS</i>	Funzione di standby ALARM2	Off
<i>AL3F</i>	Funzione ALARM3	<i>dEυ</i> Deviazione + reset automatico
<i>AL3n</i>	Configurazione ALARM3	<i>LA</i> Bassa + reset automatico
<i>AL3o</i>	Azione ALARM3	<i>d ir</i> Diretta
<i>A3nS</i>	Funzione di standby ALARM3	Off
Menu <i>Hbdu</i>		
<i>HCEn</i>	Misura della corrente di <i>break-down</i> e <i>leakage</i>	Off
<i>HCHS</i>	Fondo scala corrente di carico	30
Menu <i>LbAL</i>		
<i>LbAL</i>	Configurazione allarme di <i>loop break</i>	<i>d iS</i> Disabilitata
<i>lbdυ</i>	Deviazione allarme di <i>loop break</i>	50
<i>lbt</i>	Timer allarme di <i>loop break</i>	10.00 mm.ss
<i>lbhS</i>	Isteresi allarme di <i>loop break</i>	10
Menu <i>tunE</i>		
<i>tnFn</i>	Abilitazione selftune	<i>tnFn</i> Abilitata
<i>rCEn</i>	Calcolo del <i>relative cooling gain</i>	<i>OFF</i> Disabilitato
<i>hPb</i>	Limite superiore banda proporzionale	30.0%
<i>lPb1</i>	Limite inferiore B.P. con <i>heating</i> /	1.5%

	<i>cooling</i>	
<i>IPb2</i>	Limite inferiore B.P. con OUT1 <i>heating</i>	1.0%
<i>Iti</i>	Limite inferiore tempo integrale	00.50 mm.ss
Menu <i>Soft</i>		
<i>SFFn</i>	FUNZIONE SOFT START	<i>dis</i> Disabilitata
<i>thSS</i>	Soglia ingresso per abilitazione softstart	0
<i>toi</i>	Soft start timeout	0
Menu <i>nisc</i>		
<i>nnFn</i>	Funzione MANUALE	<i>OFF</i> Funzione On/Off
<i>Stnd</i>	STATO ALL' ACCENSIONE	<i>Shdu</i> Ricarica ultimo stato
<i>SECF</i>	Condizione per uscita impostata al valore di sicurezza	0 nessuna uscita impostata al valore di sicurezza
<i>SEco</i>	Valore di sicurezza	0
<i>CntF</i>	Azione di controllo	<i>Pid</i> Cotrollo tipo PID
<i>SPUS</i>	Visualizzazione setpoint	<i>FnSP</i> Setpoint finale
<i>Filt</i>	FILTRO SULLA MISURA	1
<i>SPdr</i>	Abilitazione Modifica diretta SP	<i>On</i> Abilitata
Menu <i>r485</i>		
<i>SErE</i>	Abilitazione comunicazione RS485	<i>On</i> Abilitata con protocollo Modbus
<i>Add</i>	Indirizzo del dispositivo	1
<i>bAud</i>	Baud rate	<i>192</i> 19200Baud
<i>PAR</i>	Controllo parità	<i>nonE</i> 8 bit con nessuna patità
<i>nbSt</i>	Selezione della tabella MODBUS	0

TABELLA AMERICANA

Par	Desc	Val
Menu <i>inP</i>		
<i>intP</i>	Tipologia ingresso e range	<i>EE J F</i> (-150 ↔ 1830 °F)
<i>ndEC</i>	Posizione punto decimale	"----." (nessuna cifra decimale)
<i>LoSC</i>	Valore inizio scala per ingressi lineari	0
<i>H iSC</i>	Valore fondo scala per ingressi lineari	1830
<i>oFFS</i>	Offset	0
Menu <i>io</i>		
<i>o iFn</i>	Funzione OUT1 logica	<i>HEAT</i> Riscaldamento
<i>o iFA</i>	Funzione OUT1 analogica	<i>HEAT</i> Riscaldamento
<i>o iLY</i>	Tipo di uscita 1 se analogica	<i>4-20</i> 4-20mA
<i>o iLS</i>	Limite inferiore per la ritrasmissione	= <i>LoSC</i>
<i>o iHS</i>	Limite superiore per la ritrasmissione	= <i>H iSC</i>
<i>o2Fn</i>	Funzione OUT2 logica	<i>AL1</i> uscita allarme1
<i>o3Fn</i>	Funzione OUT3 logica	<i>AL2</i> uscita allarme2
<i>i iLY</i>	Funzione ingresso digitale 1	<i>Auto</i> Auto/Manual
<i>o3FA</i>	Funzione OUT3 analogica	<i>PURt</i> Ritrasmissione PV
<i>o3LY</i>	Tipo di uscita 1 se analogica	<i>4-20</i> 4-20mA
<i>o3LS</i>	Limite inferiore per la ritrasmissione	= <i>LoSC</i>
<i>o3HS</i>	Limite superiore per la ritrasmissione	= <i>H iSC</i>
<i>o4Fn</i>	Funzione OUT4	<i>AL3</i> uscita allarme3
<i>i2LY</i>	Funzione ingresso digitale 2	<i>SP</i> 2° SP
<i>CLnd</i>	Tipo di agente raffreddante	<i>A ir</i> Aria
<i>HACT</i>	Azione OUT1	<i>REV</i> Inversa
Menu <i>AL</i>		

<i>AL1F</i>	Funzione ALARM1	<i>dEυ</i> Deviazione + reset automatico
<i>AL1n</i>	Configurazione ALARM1	<i>LA</i> Bassa + reset automatico
<i>AL1o</i>	Azione ALARM1	<i>d,r</i> Diretta
<i>A1nS</i>	Funzione di standby ALARM1	Off
<i>AL2F</i>	Funzione ALARM2	<i>dEυ</i> Deviazione + reset automatico
<i>AL2n</i>	Configurazione ALARM2	<i>LA</i> Bassa + reset automatico
<i>AL2o</i>	Azione ALARM2	<i>d,r</i> Diretta
<i>A2nS</i>	Funzione di standby ALARM2	Off
<i>AL3F</i>	Funzione ALARM3	<i>dEυ</i> Deviazione + reset automatico
<i>AL3n</i>	Configurazione ALARM3	<i>LA</i> Bassa + reset automatico
<i>AL3o</i>	Azione ALARM3	<i>d,r</i> Diretta
<i>A3nS</i>	Funzione di standby ALARM3	Off
Menu <i>Hbdu</i>		
<i>HCEn</i>	Misura della corrente di <i>break-down</i> e <i>leakage</i>	Off
<i>HCHS</i>	Fondo scala corrente di carico	30
Menu <i>LbAL</i>		
<i>LbAL</i>	Configurazione allarme di <i>loop break</i>	<i>d,S</i> Disabilitata
<i>lbdυ</i>	Deviazione allarme di <i>loop break</i>	50
<i>lbt</i>	Timer allarme di <i>loop break</i>	10.00 mm.ss
<i>lbhS</i>	Isteresi allarme di <i>loop break</i>	10
Menu <i>tunE</i>		
<i>tnFn</i>	Abilitazione selftune	<i>tnFn</i> Abilitata
<i>rCEn</i>	Calcolo del <i>relative cooling gain</i>	<i>OFF</i> Disabilitato
<i>hPb</i>	Limite superiore banda proporzionale	30.0%
<i>lPb1</i>	Limite inferiore B.P. con <i>heating</i> / <i>cooling</i>	1.5%

<i>lPb2</i>	Limite inferiore B.P. con OUT1 <i>heating</i>	1.0%
<i>lti</i>	Limite inferiore tempo integrale	00.50 mm.ss
Menu <i>Soft</i>		
<i>SFFn</i>	FUNZIONE SOFT START	<i>dS</i> Disabilitata
<i>thSS</i>	Soglia ingresso per abilitazione softstart	0
<i>toi</i>	Soft start timeout	0
Menu <i>nISC</i>		
<i>nnFn</i>	Funzione MANUALE	<i>OFF</i> Funzione On/Off
<i>Stnd</i>	STATO ALL' ACCENSIONE	<i>ShdJ</i> Ricarica ultimo stato
<i>SECF</i>	Condizione per uscita impostata al valore di sicurezza	0 nessuna uscita impostata al valore di sicurezza
<i>SEco</i>	Valore di sicurezza	0
<i>CntF</i>	Azione di controllo	<i>Pid</i> Cotrollo tipo PID
<i>SPUS</i>	Visualizzazione setpoint	<i>FnSP</i> Setpoint finale
<i>Filt</i>	FILTRO SULLA MISURA	1
<i>SPdr</i>	Abilitazione Modifica diretta SP	<i>On</i> Abilitata
Menu <i>r485</i>		
<i>SErE</i>	Abilitazione comunicazione RS485	<i>On</i> Abilitata con protocollo Modbus
<i>Add</i>	Indirizzo del dispositivo	1
<i>bAud</i>	Baud rate	<i>19.2</i> 19200Baud
<i>PAR</i>	Controllo parità	<i>nonE</i> 8 bit con nessuna patità
<i>7b5t</i>	Selezione della tabella MODBUS	0

