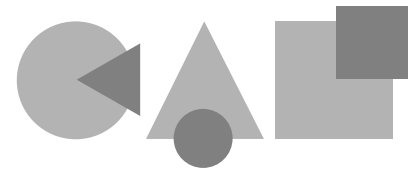


# Manuale di istruzioni

Regolatori di temperatura  
con Autotune  
CAL 3300 / 9300 / 9400



**CAL Controls**  
Regolatori di temperatura

## INDICE

MENU DELLE FUNZIONI	3
PROCEDURE INIZIALI	4
Impostazione iniziale	4
AUTOTUNE	4
Tune	
Tune al set-point	5
DURATA DEL CICLO PROPORZIONALE	5
Raccomandazioni per la durata del ciclo	5
PROGRAMMATORE	5
Rampa - stasi	5
SECONDO SET-POINT (SP2)	6
Messaggi di errore	6
LISTA DELLE FUNZIONI	7
Livello 1	7
Livello 2	7
Livello 3	8
Livello 4	9
INSTALLAZIONE MECCANICA	9
Foratura DIN del pannello	9
Montaggio	9
Pulizia	9
INSTALLAZIONE ELETTRICA	10
Selezione del sensore	11
SPECIFICA	11
SICUREZZA E GARANZIA	12

## CARATTERISTICHE DELLO STRUMENTO

! Questa pagina può essere fotocopiata e usata come riferimento e segnalibro  
● durante l'uso delle altre parti del manuale.



- Display verde:** Temperatura del processo oppure Funzione/Opzione del programma
- Display arancione:** Temperatura del set-point oppure Opzione del programma (solo modello 9400)
- LED verde:** Indicatore di uscita set-point 1
- LED rosso/arancione:** Indicatore di uscita set-point 2

### REGOLAZIONI

- |  |                                   |
|--|-----------------------------------|
| Per accedere a, o uscire da, il modo programma:      | Premere insieme ▲ ▼ per 3 secondi |
| Per passare in rassegna le funzioni:                 | Premere ▲ oppure ▼                |
| Per cambiare il livello o le opzioni:                | Premere insieme ★ ▲ oppure ★ ▼    |
| Per visualizzare il set-point:                       | Premere ★                         |
| Per aumentare il valore del set-point:               | Premere insieme ★ ▲               |
| Per diminuire il valore del set-point:               | Premere insieme ★ ▼               |
| Per resettare un allarme o una condizione di guasto: | Premere insieme brevemente ▲ ▼    |

**Note:** In caso di difficoltà, se ci si "perde" nel modo programma, premere insieme ▲ ▼ per 3 secondi per tornare al modo di visualizzazione, controllare le suddette regolazioni dello strumento e provare nuovamente.

Quando si è nel modo programma, dopo 60 secondi di inattività della tastiera il display torna a **inPt : nonE** oppure, se è stata completata la configurazione iniziale, al valore misurato. Ogni impostazione già completata viene mantenuta.



## PROCEDURE INIZIALI

Dopo l'accensione il regolatore deve essere programmata con le seguenti informazioni.

**Tipo di sensore** (vedere la lista dei sensori di temperatura a pagina 11)

**Unità operativa** (vedere la lista delle unità operative a pagina 8)

**Assegnazione del dispositivo di uscita a SP1/SP2** (relè o SSd)

**Punto di funzionamento della temperatura**

Dopo avere programmato le suddette informazioni nel regolatore di temperatura, può essere usato con i seguenti parametri di fabbrica.

Banda proporzionale/Guadagno	10°C/18°C
Tempo integrale/Reset	5 min
Tempo derivativo velocità	25 s
Durata ciclo proporzionale (parametro tipico per uscita a relè)	20 s
Controllo approccio derivativo DAC (parametro medio per minimo eccesso di correzione)	1,5

Gli strumenti coperti da questo manuale possono avere uno o due display. Quando il display singolo visualizza più di una lettura lo fa alternando.

### IMPOSTAZIONE INIZIALE

Al momento dell'accensione, il regolatore visualizza la sequenza di test seguita dalla visualizzazione iniziale **inPt : nonE**

#### 1 Sezione del sensore di ingresso

Premere e tenere premuto \* e usare il pulsante ▲ o ▼ per passare in rassegna la lista di selezione del sensore fino a quando viene visualizzato quello corretto. Rilasciare i pulsanti. Il display visualizza ora il tipo di sensore selezionato, ad es. **inPt : tCs**

Premere una volta ▲. Il display visualizza ora **unit : nonE**

#### 2 Selezione delle unità

Premere e tenere premuto \* e usare il pulsante ▲ o ▼ per passare in rassegna la lista di selezione delle unità fino a quando viene visualizzata quella corretta. Rilasciare i pulsanti. Il display visualizza ora l'unità selezionata, ad es. **unit : °C**

Premere una volta ▲. Il display visualizza ora **SP1.d : nonE**

#### 3 Selezionare SP1 (dispositivo di uscita del set-point 1)

Nota: I modelli con optional di uscita a doppio relè e doppio SSd hanno le uscite già configurate. Passare al punto 4.

Premere e tenere premuto \* e usare il pulsante ▲ o ▼ per selezionare **SSd** or **RLY** come necessario. Il regolatore legge ora il dispositivo di uscita selezionato, ad. es. **SP1.d : SSd**

#### 4 Come introdurre la configurazione iniziale nella memoria del regolatore

Premere e tenere premuto per 3 secondi il pulsante ▲ e ▼. Il display visualizza ora **Park** e la variabile misurata (temperatura) (ad es. **23**). Viene visualizzato **Park** poiché non è stato ancora introdotto un set-point.

**Come visualizzare un set-point**

Premere e tenere premuto \*. I display visualizzano ora **unit** (ad es. °C) e **0**

**Come introdurre un set-point**

Premere e tenere premuto \* e usare il pulsante ▲ per fare aumentare, oppure ▼ per fare diminuire, i valori di lettura passandoli in rassegna fino a raggiungere il set-point voluto. (La rapidità di scorrimento dei valori aumenta con il tempo).

**IL REGOLATORE PUÒ ESSERE ORA USATO  
CON I PARAMETRI IMPOSTATI IN FABBRICA**

Nota: Per controllare con precisione una data applicazione il regolatore può richiedere l'AUTOTUNE. Vedere il prossimo paragrafo di AUTOTUNE.

## MESSA A PUNTO AUTOMATICA

È una procedura che richiede un solo intervento per adattare il regolatore al processo per cui viene usato. Selezionare **Tune** oppure **Tune at Setpoint** fra i criteri indicati qui di seguito.

Il programma **Tune** deve essere usato quando la temperatura del carico è alla temperatura ambiente, o vicina ad essa. La procedura di **Tune**, eseguita al 75% del valore del Setpoint produce delle oscillazioni di temperatura che possono venire monitorate al fine di impostare un valore del **DAC** (Approccio derivativo) che consente di regolare tali oscillazioni affinché in fase di raggiungimento del set point non si abbiano sovratemperatur e pericolose per il processo.

Si raccomanda il programma di **Tune at Setpoint** nei seguenti casi.

- Il processo è già al set-point ma la regolazione è scadente
- Il set-point è al di sotto di 100°C
- Si rifà la messa a punto dopo un forte cambiamento del set-point
- Applicazioni con **Tune** in più zone e/o di riscaldamento/raffreddamento.

Nota: Il **DAC** non è regolato nuovamente dal **Tune at Set-point**.

Il tempo di **ciclo** può essere preselezionata prima di eseguire il programma di **Autotune** (vedere pagina 5).

Da qui in avanti in questo manuale il simbolo (▲▼) significa che entrambi i pulsanti sono tenuti premuti per 3 secondi per **ACCEDERE a**, o **USCIRE dal**, **Modo programma**.

### PROGRAMMA DI TUNE O TUNE AL SET-POINT

Accedere al programma (▲▼) e dal display **tunE : oFF** premere e tenere premuto \* e premere ▲ per visualizzare **tunE : on** oppure **tunE : At.SP**. Uscire dal modo programma (▲▼).

Inizia ora il programma **AUTOTUNE**. Il display visualizza **tuneE** mentre la temperatura del processo sale fino al set-point.

**Nota:** Durante la messa a punto, il LED del set-point (SP1) lampeggia.

Quando il programma **TUNE** o **TUNE AL SET-POINT** è completo vengono introdotti automaticamente i valori PID. La temperatura del processo sale fino al set-point e il controllo dovrebbe essere stabile. Altrimenti ciò può dipendere dal fatto che non è implementata automaticamente la durata ottimale del ciclo. Per impostare la durata del ciclo vedere **TEMPO DI CICLO PROPORZIONALE**.

## TEMPO DI CICLO PROPORZIONALE

La scelta del tempo di ciclo è influenzata dal dispositivo di commutazione esterno o dal carico, ad es. dal contattore, l'SSR o la valvola. Un parametro di durata che è troppo grande per il processo causa oscillazione, mentre uno di durata troppo piccola causa usura indebita del dispositivo elettromeccanico di commutazione.

### Valore di fabbrica

Per utilizzare la durata di 20 s del ciclo impostato alla fabbrica non occorre fare niente, sia che venga usata o meno l'AUTOTUNE.

### Come selezionare a mano il Tempo di ciclo calcolata dall' AUTOTUNE

Quando l'AUTOTUNE è stato completato, accedere al programma (**▲▼**) e selezionare **CYC.f** nel **Livello 1**. Il display visualizza **CYC.f : 20** (il parametro di fabbrica).

Per visualizzare il nuovo valore ottimale calcolato, premere e tenere premuto il pulsante **★** e **▼** fino a quando cessa l'avanzamento. Viene visualizzato il valore calcolato, ad es. **A16**. Se è accettabile, uscire dal programma (**▲▼**) per implementare questo parametro.

### Come preselezionare l'Accettazione Automatica del tempo di durata calcolato dall' AUTOTUNE

Prima che inizi l'AUTOTUNE, selezionare **CYC.f** nel **Livello 1**; premere e tenere premuto il pulsante **★** e **▼** fino a quando l'avanzamento si ferma su **A \_ \_**. Uscire dal programma (**▲▼**) per accettare automaticamente il valore calcolato.

### Come preselezionare a mano il tempo di CICLO preferito

Prima che inizi l'AUTOTUNE, selezionare **CYC.f** nel **Livello 1**; premere e tenere premuti il tasto **★** e **▲** o **▼** fino a quando l'avanzamento si ferma sul valore preferito, poi uscire dal programma (**▲▼**) per accettarlo.

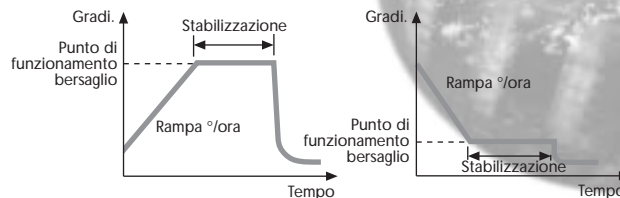
## RACCOMANDAZIONI PER IL TEMPO DI CICLO

Dispositivi di uscita	Impostazione di fabbrica	Minimo raccomandato
Relè interno: rLY/rLY1/rLY2	20 s	10 s
Pilotaggio rele allo stato solido: SSc/SSd1/SSd2	20 s	0.1 s

## PROGRAMMATORE

### RAMPA - STASI

Questa caratteristica consente al regolatore di seguire una rampa ascendente o discendente dalla temperatura corrente verso il set-point con una pendenza prestabilita. Controlla poi un periodo di stasi al set-point prima di spegnere l'uscita SP1.



Impostare la **Pendenza della rampa per il set-point** (da 0 a 9995 gradi/ora).

Da **SPrr** nel **Livello 1**, premere e tenere premuto **★** e **▲** o **▼** per passare in rassegna e raggiungere la pendenza della rampa desiderata.

Impostare la **stasi** (se necessario) da 0 a 1440 minuti.

Da **SoAk \_ \_** nel **Livello 1**, premere e tenere premuto **★** e **▲** o **▼** per passare in rassegna e raggiungere il tempo di stasi desiderato.

Impostare **Rampa accesa** (Spenta; Accesa; Mantenuta)

Da **SPrn** nel **Livello 1**, premere e tenere premuto **★**, poi premere **▲** per selezionare **On** (Acceso).

Uscire dal programma (**▲▼**) per introdurre i parametri nella memoria e cominciare la rampa verso il punto di set-point.

**Note:** Nella configurazione **Rampa accesa**, se l'alimentazione del regolatore viene spenta la rampa ricomincia quando è riaccesa.

L'opzione **Rampa mantenuta** sospende la rampa al suo ultimo valore.

Se non è stato impostato alcun periodo di stasi, il controllo al set-point bersaglio continua indefinitamente.

Gli allarmi di deviazione di SP2 seguono il punto di funzionamento della rampa e possono essere usati per produrre l'allarme di pendenza "fuori dei limiti" della rampa.

### AVVERTENZA

Quando il punto di funzionamento della rampa raggiunge il set-point, il timer di stasi è attivato. Se la pendenza della rampa è impostata su un valore troppo alto per il processo, il timer di stasi viene innescato prima che la temperatura del processo raggiunga set-point.

## SECONDO SET-POINT (SP2)

### Uscita di allarme del secondo set-point (SP2)

Configurare da **SP2.A** nel Livello 2 l'uscita SP2 perché funzioni come un allarme e impostare in **SEt.2** Livello 1 il parametro dell'allarme di temperatura. L'allarme viene innescato quando la temperatura del processo cambia secondo le opzioni elencate qui di seguito.

**dV.hi** Sale al di sopra del set-point 1 del valore inserito in **SEt.2**.

**dV.Lo** Scende al disotto del set-point 1 del valore inserito in **SEt.2**.

**BAnd** Sale al di sopra o scende al di sotto del set-point 1 del valore inserito in **SEt.2**.

**FS.hi** Sale al di sopra del valore **SEt.2**

**FS.Lo** Scende al di sotto del valore **SEt.2**

### MODO SUSSIDIARIO SP2

Alle suddette configurazioni di allarme posso essere aggiunte le seguenti ulteriori funzioni di allarme usando le caratteristiche che si trovano in **SP2.b** nel Livello 2.

**LtCh** Una volta attivati, gli allarmi rimangono attivi e possono essere resettati a mano dopo che è stata rimossa la condizione di allarme.

**Hold** Questo impedisce ogni azionamento di allarme al momento dell'accensione, ed è disabilitato automaticamente quando il processo raggiunge il set-point in modo da consentire il normale azionamento degli allarmi.

### Uscita di controllo proporzionale del SET-POINT 2 (SP2)

Configurare nel Livello 1 usando **CyC.2** per selezionare la durata del tempo proporzionale e **bnd.2** per regolare la banda di proporzionalità. Per l'azionamento di Riscaldamento/Raffreddamento vedere il Manuale d'istruzioni.

Nel modo ON/OFF, bnd.2 regola l'isteresi di SP2.

### ANNUNCIATORE DI ALLARME SP2

Quando è selezionato un modo di allarme SP2 in SP2. A viene visualizzato l'annunciatore di allarme **-AL-** che durante la situazione di allarme si alterna alla temperatura del processo.

**Note:** L'allarme è resettato automaticamente quando la temperatura ritorna entro il parametro **bnd.2** nel Livello 1.

L'annunciatore può essere disabilitato selezionando la funzione **no.AL : on** (accesso) nel Livello 4.

### SP2 nella strategia di raffreddamento

See Full Operating Manual (ADVANCED SETTINGS).

## USCITA DI SP2 E STATI D'INDICAZIONE A LED - NELLA CONDIZIONE DI ALLARME

Tipo di allarme	Modo di funzionamento ON/OFF		Modo di funzionamento proporzionale		Legenda
	SP2 Stato dell'uscita	SP2 Stato del LED	SP2 Stato dell'uscita	SP2 Stato del LED	
<b>Deviiazione</b> 					
<b>Fondo scala</b> 					
<b>Cool</b> Strategia	Temperatura al di sopra del set-point				

## MESSAGGI DI ERRORE

### GUASTO DEL SENSORE

Il display lampeggia: **inPt: FAIL** (GUASTO)

Indica: termocoppia RTD/Pt100 bruciata, a circuito aperto, in cortocircuito o fuori gamma negativa.

Azione: controllare il sensore/cablaggio.

### ERRORE DI MEMORIA NON VOLATILE

Il display lampeggia: **dAtA : FAIL**

Azione: spegnere brevemente. Cambiare l'apparecchio se il problema persiste.

### ERRORE MANUALE DI ALIMENTAZIONE

Il display lampeggia: **hAnd : FAIL**

SP1 impostato su ACCESO/SPENTO in CYC.t

Azione: selezionare il modo proporzionale.

### GUASTO IMMEDIATO ALL'INIZIO DELL' AUTOTUNE

Il display lampeggia: **tunE : FAIL**

Visualizzazione 0 per il punto di funzionamento.

1. Non è stato introdotto alcun set-point.

Azione: introdurre il set-point.

2. SP1 impostato su ACCESO - SPENTO in **CyC.t**

Azione: selezionare il modo proporzionale.

**Nota:** Per resettare e cancellare il messaggio di errore, premere brevemente nello stesso tempo **▲▼**.

### GUASTO DURANTE L'AUTOTUNE

Le caratteristiche termiche del carico superano i limiti dell'algoritmo di AUTOTUNE. Il punto di guasto è indicato da ogni visualizzazione 0,0 in **tech**, ad es. Ctb = 0,0

Azione: 1. Cambiare le condizioni, ad es. innalzare il set-point.

2. Provare **tunE : At.SP**

3. Se il messaggio di errore persiste, consultare il rappresentante CAL del posto.

# LISTA DELLE FUNZIONI (LIVELLI DA 1 A 4)

Nota: I Menu delle Funzioni è illustrato a pagina 3.

## LIVELLO 1 LEUL 1

Funzione Opzioni [I parametri di fabbrica] sono indicati fra parentesi quadre.

**SELEZIONE AUTOTUNE** (vedere pagina 4 e 5)

**tunE [oFF]** on **ParK At.Sp**

È usata per accendere e spegnere la caratteristica di AUTOTUNE, per selezionare **ParK** o AUTOTUNE al set-point. **ParK** spegne momentaneamente le uscite. Per usarla, selezionare **ParK** e uscire dal modo programma. Per disabilitarla rientrare nel programma a **tunE** e selezionare **oFF**.

### PARAMETRI OPERATIVI DI SP1

**bAnd** da 0,1 to \* C°/F [10°C/18°F]

**Banda/guadagno proporzionale o Isteresi di SP1**

\* il Controllo proporzionale del 25% massimo del sensore elimina la sequenza ciclica di controllo acceso - spento. La potenza applicata al riscaldatore è ridotta, con azione di proporzionalità nel tempo, nell'ambito della banda proporzionale.

**int.t oFF** da 0,1 a 60 minuti [5,0] [5,0]

**Tempo integrale/reset di SP1**

Corregge automaticamente l'errore di offset del controllo proporzionale.

**dEr.t oFF** da 1 a 200 s [25]

**Tempo derivativo di SP1**

Sopprime l'eccesso di correzione ed accelera la risposta ai disturbi.

**dAC 0.5 - 5.0 x bAnd** [1,5] [1,5]

**dAC di controllo dell'approccio derivativo di SP1**

Mette a punto le caratteristiche di riscaldamento, indipendentemente dalle normali condizioni di funzionamento, controllando quando inizia l'azione della derivata durante il riscaldamento (più piccolo valore dAC = più vicino punto di funzionamento).

**CyC.t A \_\_ on.oF** da 0,1 a 81 s [20]

**Durata del ciclo proporzionale di SP1** (vedere pagina 9 e 10)

Determina la rapidità del ciclo del dispositivo di uscita per il controllo proporzionale. Selezionare **on.oF** per il modo ACCESO - SPENTO (ON/OFF).

**oFSt [0] to \*** °C/°F

**Offset/reset manuale di SP1**

\* ±50% **bAnd**. Applicabile nel modo proporzionale e ACCESO - SPENTO con la disabilitazione dell'integrazione. **Int.t : oFF**.

**SPLK [oFF]** on

**Blocco del set-point principale**

Blocca il set-point, impedendone la modifica non autorizzata.

### PARAMETRI DEL PROGRAMMATORE (vedere pagina 5)

Funzione Opzioni [I parametri di fabbrica] sono indicati fra parentesi quadre.

**SPrr** da [0] a 9995 gradi/ora

Imposta la pendenza della rampa.

**SPrn on [oFF] hoLD**

Accende e spegne la rampa, oppure la mantiene sull'ultimo suo valore.

**SoAK \_ \_ [oFF]** da 0 a 1440 minuti

Seleziona il tempo distasi

### PARAMETRI DI FUNZIONAMENTO DI SP2 (vedere pagina 6)

**SEt.2** da 0 a \* °C/°F [0]

**Regola set-point 2 SP2**

\* Allarmi di deviazione **DV.hi, DV.Lo, bAnd** 25% massimo del sensore.

\* Allarmi di fondo scala **FS.hi, FS.Lo** gamma f.s. del sensore

**bnd.2** da 0,1 a \* °C/°F [2,0 °C/3,6°F]

**Regola l'isteresi di SP2 o la banda proporzionale/il guadagno**

(vedere il parametro **CyC.2**)

\* 25% del f.s. del sensore

**CyC.2 [on.oFF]** da 0,1 a 81 s

**Seleziona ACCESO - SPENTO per SP2 o il tempo di ciclo proporzionale.**

Seleziona on.oFF per il modo ACCESO - SPENTO, oppure la rapidità del ciclo del dispositivo di uscita di SP2 per il modo proporzionale.

## LIVELLO 2 LEUL 2

### MODI DI CONTROLLO MANUALE

**SP1.P** da 0 a 100 % 'solo lettura'

Legge la percentuale della potenza di uscita di SP1.

**hAnd [oFF]** da 1 a 100% (non nel modo ACCESO-SPENTO)

**Controllo manuale della percentuale di potenza di SP1**

Per il controllo manuale se dovesse guastarsi un sensore. Registrare in anticipo i valori tipici per **SP1.P** porterli reimpostare e terminare il ciclo.

**PL.1** indice di utilizzazione da 100% a 0% [100]

**Imposta il limite della percentuale di potenza di SP1**

Limita la potenza massima di riscaldamento di SP1 durante il riscaldamento e nelle banda proporzionale.

**PL.2** indice di utilizzazione da 100% a 0% [100]

**Imposta il limite della percentuale di potenza di SP2 (raffreddamento)**

## MODI DI FUNZIONAMENTO DI SP2 (vedere pagina 6)

Funzione Opzioni [I parametri di fabbrica] sono indicati fra parentesi quadre.

**SP2.A [nonE]** *dV.hi dV.Lo bAnd FS.hi FS.Lo Cool*  
Principale modo operativo di SP2

**SP2.b [nonE]** *LtCh hoLd nLin*  
Modo SP2 sussidiario: latch/sequenza  
Banda proporzionale di raffreddamento non lineare

## SELEZIONE E DEFINIZIONE DELLA GAMMA DEGLI INGRESSI

**dl.SP [1] 0.1**

Seleziona la risoluzione del display per la visualizzazione di temperatura, set-point, **OFSt**, **Set.2**, **hi.SC**, **Lo.SC** del processo.

**hi.SC** minimo del sensore [massimo del sensore]  
°C/°F


Imposta il fondo scala

**Lo.SC** [minimo del sensore] massimo del sensore  
°C/°F

Imposta il minimo della scala (per default 0°C o 32°F)

**inPt** Seleziona il sensore di ingresso [nonE]  
(Vedere la tabella SELEZIONE DEL SENSORE a pagina 11)

**unit [nonE]** °C °F bAr Psi Ph rh SET  
Seleziona °C/°F o le unità del processo

**LIVELLO 3** 

## CONFIGURAZIONE DI USCITA

**Nota:** "Solo lettura" dopo la configurazione iniziale. Per cambiare successivamente **SP1.d** è necessario il completo reset ai parametri di fabbrica **rSET ALL**.

**SP1.d [nonE]** *rLY SSd* *rLY1 rLY2 SSd1*  
Seleziona il dispositivo di uscita di SP1.

**SP2.d [nonE]** *SSd rLY* *rLY2 rLY1 SSd2*  
Legge il dispositivo di uscita di SP2 (solo lettura)

Le opzioni di uscita **Doppio Relè** e **Doppio SSd** sono impostate alla fabbrica.

**Nota:** Tenere premuto per 10 secondi \* e ▲ o ▼ (solo durante la configurazione iniziale) per passare a, o da, i dispositivi di uscita nella parte ombreggiata.

## burn Protezione da bruciatura/rottura del sensore

**Attenzione:** I parametri hanno un effetto sulla condizione di malfunzionamento senza rischio.

	SP1	SP2
<b>[uP.SC]</b>	F.S. sup.	F.S. sup.
<b>dn.SC</b>	F.S. inf.	F.S. inf.
<b>1u.2d</b>	F.S. sup.	F.S. inf.
<b>1d.2u</b>	F.S. inf.	F.S. sup.

**rEu.d** Seleziona i modi di uscita: diretto/inverso

**Attenzione:** I parametri hanno un effetto sulla condizione di malfunzionamento senza rischio.

	SP1	SP2
<b>[1r.2d]</b>	Inverso	Diretto
<b>1d.2d</b>	Diretto	Diretto
<b>1r.2r</b>	Inverso	Inverso
<b>1d.2r</b>	Diretto	Inverso

Seleziona **Inverso** su SP1 per le applicazioni di riscaldamento, e **Diretto** per quelle di raffreddamento.

**rEu.L** Seleziona i modi dell'indicatore LED di SP1/SP2

	SP1	SP2
<b>[1n.2n]</b>	Normale	Normale
<b>1i.2n</b>	Inverso	Normale
<b>1n.2i</b>	Normale	Inverso
<b>1i.2i</b>	Inverso	Inverso

**SPAN da [0.0] a ±25% del massimo del sensore**

Regola l'intervallo operativo del sensore  
Per rifare la calibrazione e fare corrispondere le letture a quelle di un altro strumento, ad es. di uno strumento esterno o di un registratore dati.  
See Full Operating Manual (ADVANCED SETTINGS).

**ZZero da [0.0] a ±25% del f.s. del sensore**

Errore dello zero del sensore (per correggere lo zero).

**ChEK [oFF] on (accesso)**

Seleziona il monitoraggio della precisione di controllo.

**rEAD [Var] hi Lo**

Letture del monitoraggio della precisione di controllo

**tECh [Ct A] CT b Ct 1 Ct 2 Ct 3 Ct 4 oS 1 uS oS 2**

Legge i dati del ciclo di messa a punto dell' AUTOTUNE (vedere il Manuale d'istruzioni).

**UEr** Numero della versione software

**rSET [nonE] ALL (TUTTI)**

Resetta tutte le funzioni ai parametri di fabbrica.

**Attenzione:** Questa selezione fa perdere tutti i parametri correnti.



## LIVELLO 4 LEVEL 4

L'accesso al Livello 4 è ottenuto tramite **UER** del Livello 3. Premere e tenere premuto per 10 secondi ▲ e ▼.

Entrare nel Livello 4 a **LoCK** (blocco), rilasciare insieme ▲ e ▼. Il display visualizza **LoCK nonE**

### Sicurezza del programma usando il Blocco

Selezionare fra le tre opzioni di **LoCK**: premere e tenere premuto ✱, poi premere ▲ per spostarsi.

**LEV.3** blocca solo il livello 3 e 4. Funzioni Tecniche.

**LEV.2** blocca solo il livello 2, 3 e 4. Configurazione e Funzioni Tecniche.

**ALL** blocca tutte le funzioni **LoCK ALL**

**Nota:** Le funzioni e le opzioni bloccate possono essere lette.

Premere ▼ per accedere alle seguenti funzioni.

Funzione	Opzioni	[I parametri di fabbrica] sono indicati fra parentesi quadre.
----------	---------	---

<b>ProG [Auto]</b>	<b>StAY</b>
--------------------	-------------

Interruttore di uscita automatica dal modo programma.

L'uscita automatica fa tornare il display alla condizione normale se per 60 secondi non viene azionato alcun tasto; selezionare **StAY** per disabilitare.

<b>no.AL [oFF]</b>	<b>on</b> {acceso}
--------------------	--------------------

Disabilita l'annunciatore di allarme -AL- di SP2  
Selezionare on {acceso} per disabilitare -AL-

<b>di.SS dir</b>	<b>da 1 a 32</b>	[6]
------------------	------------------	-----

Sensibilità del display

**dir** = visualizzazione diretta dell'ingresso, **1** = sensibilità massima, **32** = sensibilità minima

<b>dEr.S</b>	<b>da 0,1 a 1,0</b>	[0,5]
--------------	---------------------	-------

Sensibilità della derivata

## INSTALLAZIONE MECCANICA

I regolatori sono progettati per essere montati in una foratura del pannello tipo DIN 1/16 o 1/32 e bloccati con morsetto ad incastro. Il fronte risulterà a norme NEMA 4X, IP66 se:

- il pannello è liscio e la foratura esatta;
- le istruzioni per il montaggio sono state seguite attentamente.

## FORATURA DIN DEL PANNELLO

**1/16 DIN:** 45,0 mm +0,6/0,0 larghezza, 45,0 mm +0,6/0,0 altezza

**1/32 DIN:** 45,0 mm +0,6/0,0 larghezza, 22,2 mm +0,3/0,0 altezza

**Spessore massimo del pannello:** 9,5 mm

**Spaziatura minima:** 20 mm verticale, 10 mm orizzontale

## MONTAGGIO

Per il montaggio del regolatore, procedere come di seguito.

- 1 Controllare che il regolatore sia orientato correttamente e farlo scivolare nella foratura del pannello.
- 2 Fare scivolare il morsetto per l'incastro sopra la custodia del regolatore e premerlo decisamente contro il pannello fino a quando l'apparecchio è tenuto fermo saldamente.
- 3 Il gruppo della cornice anteriore e della scheda elettronica del regolatore può essere staccato dalla custodia. Afferrare saldamente la cornice per mezzo dei recessi presenti su ciascun lato, e tirare. Se necessario si può usare un cacciavite come leva.
- 4 Nel rimontare il gruppo della cornice è importante premerlo decisamente nella custodia fino a quando il dispositivo di fissaggio si inserisce a scatto comprimendo la guarnizione per ottenere la sigillatura a norma Nema 4X, IP66.

## PULIZIA

Pulire l'apparecchio passandovi sopra un panno inumidito (solo con l'acqua).

**Nota:** Isolare elettricamente il regolatore prima di rimuoverlo dalla custodia o di rimettervelo; nel maneggiare il regolatore al di fuori della custodia si devono adottare le normali precauzioni nei confronti delle cariche elettrostatiche.

## DIMENSIONI: MODELLI 3300, 9300 e 9400

Modello	Cornice*		Dietro il pannello		Lunghezza totale	Lunghezza dietro il pannello*
	Larghezza	Altezza	Larghezza	Altezza		
3300	51.0	28.5	44.8	22.0	116.2	106.7
9300	51.0	51.0	44.8	44.8	116.2	106.7
9400	51.0	51.0	44.8	44.8	116.2	106.7

Dimensioni in mm

\* include la guarnizione

# INSTALLAZIONE ELETTRICA

(Vedere le importanti informazioni di sicurezza a pagina 12)

## DISPOSITIVI DI USCITA

A secondo del modello, i regolatori sono dotati di due dei seguenti dispositivi di uscita.

- 1 Pilotaggio per relè allo stato solido (SSd, SSd1, SSd2)**  
5V c.c. +0/-15%, 15mA, non isolato, per azionare un SSR (o logica) a distanza.
- 2 Relè miniatura di potenza (rLY, rLY1)** contatti 250V c.a., 2A, carico resistivo, forma A, unipolare ad una via
- 3 Relè sub-miniatura di potenza (rLY2)** contatti 250V c.a., 1A, carico resistivo, forma A, unipolare ad una via

## ASSEGNAZIONE DEL DISPOSITIVO DI USCITA

Per il set-point principale (SP1) può essere scelta una qualsiasi delle uscite disponibili, e al dispositivo che rimane viene assegnato automaticamente il secondo set-point (SP2).

Su ordinazione sono disponibili modelli con due relè o due SSd di uscita. Contattare il proprio distributore CAL locale per i particolari.

L'apparecchio è stato progettato per essere usato con le seguenti tensioni di alimentazione:

- 1). 100 - 240 V  $\pm 10\%$  50-60Hz, 4,5VA (nominale)
- 2). 12 - 24 V  $\pm 20\%$  c.a./c.c., 4,5VA qualsiasi polarità

## CABLAGGIO DEL CONNETTORE

Preparare con cura il cavo rimuovendo al massimo 8 mm di isolante e stagnare preferibilmente i conduttori per evitare cortocircuiti. Evitare eccessive sollecitazioni sul cavo. Massima dimensione del cavo raccomandata: 32/0,2 mm, 1 mm<sup>2</sup>.

## CARICHI INDUTTIVI

Per estendere la durata dei contatti dei relè e sopprimere interferenze elettromagnetiche, si raccomanda di montare un soppressore (formato da un condensatore da 0,1  $\mu$ F e un resistenza di 100 ohm) fra i terminali 5 e 6.

### ATTENZIONE:

La corrente di perdita del soppressore può far sì che certi dispositivi elettromeccanici restino ACCESI. Controllare le specifiche del fabbricante.

## EN61010 - /CSA 22.2 N° 1010.1 92

La conformità non viene compromessa quando l'apparecchio è montato nell'installazione finale. È stato progettato per offrire solo un isolamento minimo do base.

L'ente responsabile dell'installazione dell'apparecchio deve assicurarsi che nell'installazione completa si ottenga isolamento supplementare adatto per installazioni di Categoria II o III.

Per evitare possibili pericoli, le parti conduttive accessibili dell'installazione finale devono essere dotate di messa a terra di protezione in accordo con la normativa EN6010 per Apparecchiature di Classe 1.

Il cablaggio di uscita deve essere fatto nell'ambito di un armadio di protezione collegato a terra.

Le guaine dei sensori devono essere collegate alla presa di terra di protezione, oppure non essere accessibili.

Gli elementi sotto tensione non devono essere raggiungili senza dover ricorrere all'uso di utensili.

Quando l'apparecchio viene montato nell'installazione finale, bisogna usare un dispositivo di disconnessione con approvazione IEC/CSA per disconnettere simultaneamente sia il conduttore della fase che quello del neutro.

Bisogna fornire chiare istruzioni affinché l'apparecchio non sia posizionato in modo che sia difficile azionare il dispositivo di disconnessione.

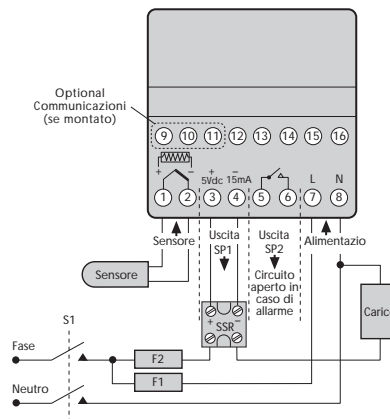
## TIPICO SCHEMA DI CONNESSIONE

In questo esempio l'uscita di pilotaggio dell'SSR è assegnata a SP1 ed è cablata per commutare il carico (il riscaldatore) usando un SSR.

**Fusibile F1:** 1 A di tipo semiritardato a norma IEC127, CSA/UL per 250V c.a.

**Fusibile F2:** Tipo ad alta capacità di rottura (HRC) adatto per la massima corrente nominale di carico

**Interruttore S1:** Dispositivo di disconnessione con certificazione IEC/CSA/UL



## SELEZIONE DEL SENSORE

Termocoppie	Descrizione	Gamma del sensore	Linearità
tC b	Pt-30%Rh/Pt-6%Rh	da 0 a 1800 °C	2.0 *
tC E	Chromel/Costantana	da 0 a 600 °C	0.5
tC J	Ferro/Costantana	da 0 a 800 °C	0.5
tC K	Chromel/Alumel	da -50 a 1200 °C	0.25*
tC L	Fe/Konst	da 0 a 800 °C	0.5
tC n	NiCrosil/NISII	da -50 a 1200 °C	0.25*
tC r	Pt-13%Rh/Pt	da 0 a 1600 °C	2.0*
tC s	Pt-10%Rh/Pt	da 0 a 1600 °C	2.0*
tC t	Rame/Costantana	da -200 a 250 °C	0.25*
<b>Termometro resistenza</b> rtd	Pt100/RTD-2		0.25*

### Ingressi lineari del processo (Gamma di ingresso: da 0 to 50mV)

Displays	0 - 20mV	4 - 20mV	limiti set-point	
Lin1	0 - 100		0 - 400	± 0.5%
Lin2		0 - 100	-25 - 400	± 0.5%
Lin3	0 - 1000		0 - 3000	± 0.5%
Lin4		0 - 1000	-250 - 3000	± 0.5%
Lin5	0 - 2000		0 - 3000	± 0.5%

**Note:** 1 Linearità 5-95% della gamma del sensore  
 2 \* Linearità B:5° (70° - 500°C) K/N:1° >350 °C;  
 eccezioni: R/S: 5° <300°C T:1° <- -25 °C >150 °C  
 RTD/Pt100: 0,5° <- -100 °C

## SPECIFICA

### Termocoppia

9 tipi

Normative: IPTS/68/DIN 43710  
 Reiezione CJC: 20:1 (0,05%/°C) tipica  
 Resistenza esterna: 100Ω max.

### Termometro a resistenza

RTD-2/Pt100 2 conduttori  
 Normative: DIN 43760  
 (100Ω 0°C/138,5Ω 100°C Pt)  
 Corrente del bulbo: 0,2 mA max.

### Ingressi lineari del processo

Gamma di tensione: da 0 a 50 mV

### Applicabile a tutti gli ingressi MS - massimo del sensore

Precisione di calibrazione: ±0,25% MS ±1 °C  
 Frequenza di campionatura: ingresso 10Hz, CJC 2 s  
 Reiezione modo comune: effetto trascurabile fino a 140dB, 240V, 50-60Hz  
 Reiezione modo serie: 60 dB, 50-60 Hz  
 Coefficiente di temperatura: 150 ppm/°C MS  
 Condizioni di riferimento: 22°C ±2°C, tensione nominale dopo 15 minuti di assestamento

### Dispositivi di uscita

SSd, SSd1, SSd2: pilotaggio per relè allo stato solido per innescare a distanza un SSR con 5V c.c. +0/-15%, 15mA, non isolato  
 Relè miniatura di potenza: forma A, monopolare a una via, contatti Ag Cd O 250V c.a., 2 A carico resistivo  
 rLY e rLY1: 250V c.a., 1 A carico resistivo  
 rLY2:

### Generalità

Display: superiore, 4 cifre con LED verdi ad alta luminosità  
 alte 10 mm; inferiore, 4 cifre con LED arancioni ad alta luminosità alte 9 mm (solo il modello 9400);  
 gamma digitale da -199 a 9999;  
 modo ad alta resistenza da -199.9 a 999,9.

Indicatori di uscita LED lampeggianti, SP1 quadrato verde; SP2 rotondo rosso  
 3 pulsanti elastomerici

Tastiera:

### Condizioni ambientali

Umidità: 80% max.  
 Altitudine: fino a 2000 m  
 Installazione: Categorie II e III  
 Livello III  
 Protezione: NEMA 4X, IP66  
 Emissioni EMC: EN50081-1 Regolamenti FCC 15 sottogruppo J, Classe A  
 Immunità EMC: EN50082-2  
 Ambiente: 0-50 °C  
 Modanature: policarbonato antifiama  
 Peso: 130 g

# INFORMAZIONI DI SICUREZZA E GARANZIA

## INSTALLAZIONE



L'apparecchio è progettato per soddisfare i seguenti requisiti.

UL873 - solo per i prodotti in cui l'accettabilità è determinata dalla Underwriters Laboratories Inc.

EN61010-1 / CSA 22.2 N° 1010.1 - 92

Solo per offrire un minimo livello di isolamento di base.

Adatto per installazione nell'ambito della Categoria II e III e Livello 2 di Inquinamento.

**VEDERE L'INSTALLAZIONE ELETTRICA** a pagina 10

Il tecnico installatore responsabile deve assicurarsi che questo apparecchio sia installato come specificato in questo manuale e in osservanza degli appropriati regolamenti di cablaggio.

## CONFIGURAZIONE

Tutte le funzioni possono essere selezionate dal pannello frontale. Il tecnico installatore responsabile deve assicurarsi che la configurazione non presenti pericoli. Usare il blocco programma per proteggere da modifiche non autorizzate le funzioni critiche.

## ALLARMI DEFINITIVI DI SICUREZZA

Non usare SP2 come il solo tipo di allarme nel caso che il malfunzionamento dell'apparecchio possa causare lesioni o danni personali.

## GARANZIA

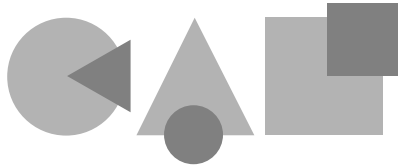
La CAL Controls garantisce per 3 (tre) anni dalla data di acquisto che questo prodotto è libero da difetti di lavorazione e di materiali.

- 1 In caso di malfunzionamento dell'apparecchio, rispedirlo alla fabbrica. Se risulta difettoso sarà riparato o sostituito senza addebito.
- 2 Questo apparecchio non contiene pezzi di ricambio di competenza dell'utente. Questa garanzia è invalidata se risulta che l'apparecchio è stato manomesso o sottoposto a temperatura od umidità eccessiva, a corrosione o ad abuso.
- 3 Sono esclusi i componenti, come i relè, soggetti ad usura o danneggiamento in caso di abuso.
- 4 La CAL Controls non si assume alcuna responsabilità per danni o perdite comunque causati che possono derivare in conseguenza dell'installazione o dell'uso di questo prodotto.

La responsabilità della CAL Controls nei confronti di qualsiasi infrazione di questo contratto non supererà in alcun caso il prezzo di acquisto pagato, salvo errori ed omissioni.

### Copyright CAL Controls Ltd. 1999

Questo documento non deve essere riprodotto senza il permesso anticipato per iscritto della CAL Controls Ltd. Sebbene sia stato fatto ogni sforzo per garantire l'esattezza delle specifiche contenute in questo manuale, in considerazione della politica di continuo sviluppo dei propri prodotti, la CAL Controls Ltd. si riserva il diritto di effettuare cambiamenti senza preavviso.



## **CAL Controls**

Temperature Controllers



### **CAL Controls Ltd**

Bury Mead Road, Hitchin, Herts, SG5 1RT. UK  
Tel: + 44 (0)1462-436161 Fax: + 44 (0)1462-451801  
email: [support@cal-controls.co.uk](mailto:support@cal-controls.co.uk)  
<http://www.cal-controls.com>

### **CAL Controls Inc**

1580 S. Milwaukee Avenue, Libertyville, IL 60048. USA  
Tel: (847) 680-7080 Fax: (847) 816-6852