

# CONTROLLORI DI PROCESSO DIN 1/16 - 1/8 - 1/4 MANUALE SINTETICO (59303-3)

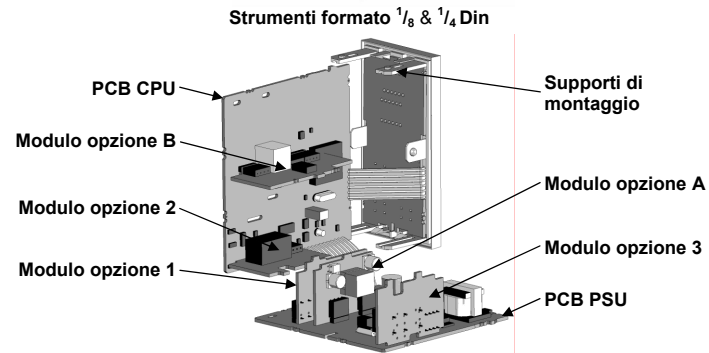
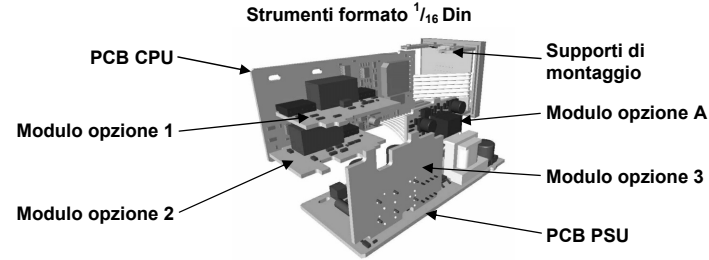
**ATTENZIONE:** L'installazione deve essere eseguita esclusivamente da personale tecnicamente qualificato. Attenersi alle normative locali relative all'installazione ed alla sicurezza elettrica.

## 1. INSTALLAZIONE

I modelli trattati in questo manuale hanno tre diverse dimensioni DIN (vedere la sezione 10). Alcuni dettagli d'installazione variano tra modelli. Tali differenze sono trattate chiaramente.

**Nota:** Le funzioni descritte nelle sezioni da 2 a 9 sono comuni a tutti i modelli.

Installazione dei Moduli accessori

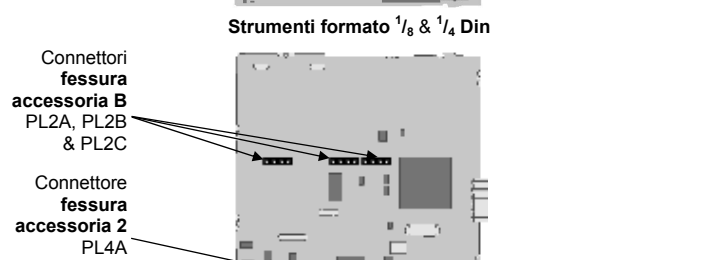
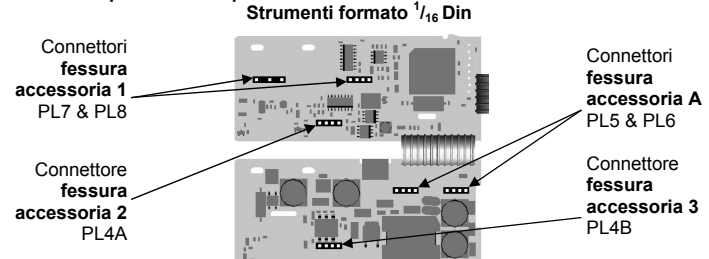


Per accedere ai moduli 1, A o B, staccare prima le schede PSU e CPU dal frontale rilasciando prima i supporti in alto e poi quelli in basso. Smontare le schede.

- Inserire i moduli opzionali negli appropriati connettori, come mostrato di seguito.
- Incastrare le linguette di ogni modulo nella corrispondente scanalatura sulla scheda.
- Mantenere insieme le schede durante l'operazione di rimontaggio.
- Reinserire lo strumento prima allineando le schede CPU e PSU con le loro guide nel contenitore e poi spingendo con attenzione.

**Nota:** Lo strumento rileva automaticamente i moduli opzionali che sono inseriti.

Connettori per i moduli opzionali



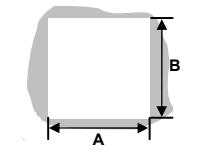
### Montaggio a pannello

Il pannello deve essere rigido e deve avere uno spessore fino a 6,0 mm. Le dimensioni della foratura sono:

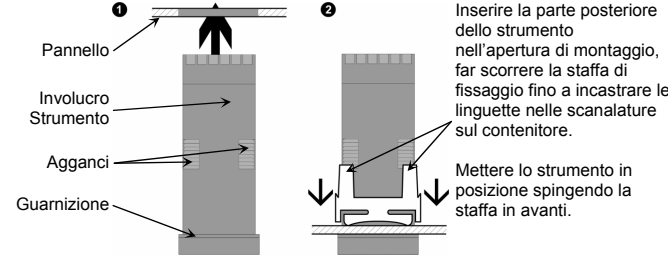
**Foratura Dim. A**  
1/16 & 1/8 Din = 45mm  
1/4 Din = 92mm

**Foratura Dim. B**  
1/16 Din = 45mm  
1/8 & 1/4 Din = 92mm

Per n strumenti montati fianco a fianco, la foratura A è 48n-4mm (1/16 & 1/8 Din) o 96n-4mm (1/4 Din)



Tolleranza +0.5, -0.0mm

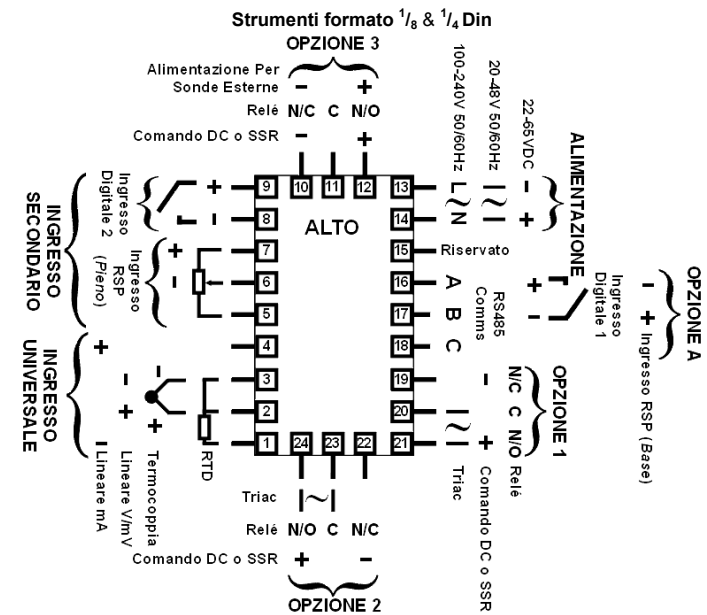
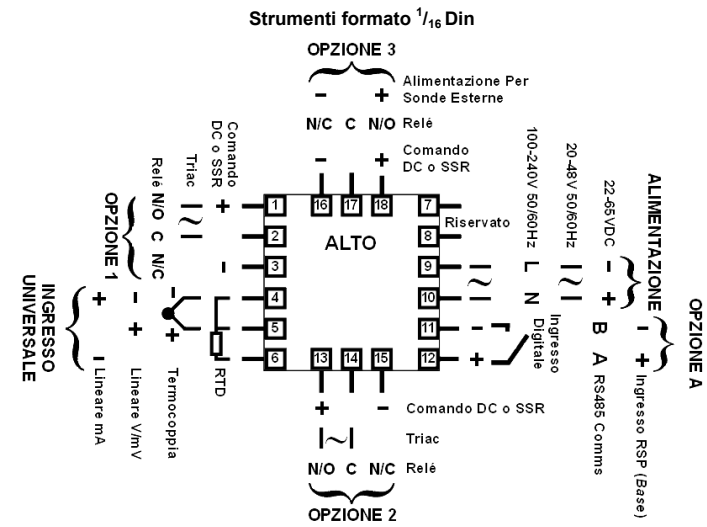


**ATTENZIONE:** Non rimuovere la guarnizione; serve per isolare lo strumento da polvere e sporco.

Collegamenti e cablaggi

UTILIZZARE CONDUTTORI IN RAME (TRANNE PER L'INGRESSO T/C)

Filo a conduttore singolo, diam.: max 1.2 mm (18 SWG)



I diagrammi mostrano tutte le combinazioni possibili. Le connessioni richieste dipendono dal modello e dalle opzioni installate.

**ATTENZIONE:** Controllare sull'etichetta applicata sul contenitore dello strumento la corretta tensione di funzionamento prima di collegare l'alimentazione.  
Fusibile: 100 - 240 V ac - 1 ampere, contro le sovracorrenti  
24/48 V ac/dc - 315 mA contro le sovracorrenti

**Nota:** Alla prima accensione viene visualizzato il messaggio **GoTo Conf**, come descritto nella sezione 7 di questo manuale. L'accesso agli altri menu non è consentito finché non è stata completata la modalità di configurazione

## 2. MENÙ SELECT

Il menù Select è utilizzato per accedere alle funzioni del menu di configurazione e funzionamento.

Si può accedere ad esso in qualsiasi momento tenendo premuto **⇩** e premendo **⇨**. Nel menù Select, premere **⇩** o **⇨** per scegliere la modalità, premere **⇩** per accedere. È necessario un codice di sblocco per impedire accessi non autorizzati alle modalità di configurazione e impostazione. Premere **⇩** o **⇨** per immettere il codice di sblocco, quindi premere **⇩** per procedere.

Modalità	Display Superiore	Display Inferiore	Descrizione	Codici di sblocco predefiniti
Operatore	OPt_r	SLCt	Operatività normale	Nessuno
Impostazione	SEtP	SLCt	Impostazioni per l'applicazione	10
Configurazione	ConF	SLCt	Configurazione dello strumento	20
Informazioni	InfO	SLCt	Informazioni di fabbrica	Nessuno
Auto-Tuning	Autun	SLCt	Lancio del Pre-Tune o Self-Tune	0

**Nota:** Lo strumento torna automaticamente alla modalità Operatore se non vengono premuti tasti per 2 minuti.

## 3. MODALITÀ DI CONFIGURAZIONE

Selezionare prima la modalità di configurazione dal menù Select (vedere la sezione 2). Premere **⇩** per far scorrere i parametri, quindi premere **⇩** o **⇨** per impostare il valore richiesto. Premere **⇩** per accettare la modifica, altrimenti il parametro tornerà al valore precedente. Per uscire dalla modalità di configurazione, tenere premuto **⇩** e premere **⇨** per tornare al menù Select.

**Nota:** I parametri visualizzati dipendono dalla configurazione dello strumento. Fare riferimento alla guida utente (disponibile presso il fornitore) per ulteriori dettagli. I parametri marcati con \* vengono ripetuti nella modalità Setup.

Parametro	Display Inferiore	Display Superiore	Range di regolazione e descrizione	Valore predefinito
Gamma/tipo di ingresso	inPt		Vedere la seguente tabella per i codici possibili	JC
<b>Codice / Rev.</b>	<b>Gamma e tipo di ingresso</b>	<b>Codice / Rev.</b>	<b>Gamma e tipo di ingresso</b>	<b>Codice / Rev.</b>
bC	B: 100 - 1824 °C	Lc	L: 0,0 - 537,7 °C	P24F
bF	B: 211 - 3315 °F	Lf	L: 32,0 - 999,9 °F	PtRh20% vs 40%: 32 - 3362 °F
cC	C: 0 - 2320 °C	nC	N: 0 - 1399 °C	PtC
cF	C: 32 - 4208 °F	nF	N: 32 - 2551 °F	PtF
Jc	J: -200 - 1200 °C	rc	R: 0 - 1759 °C	PtC
Jf	J: -328 - 2192 °F	rf	R: 32 - 3198 °F	PtF
Jc	J: -128,8 - 537,7 °C	Sc	S: 0 - 1762 °C	0.20
Jf	J: -199,9 - 999,9 °F	Sf	S: 32 - 3204 °F	4.20
Kc	K: -240 - 1373 °C	tc	T: -240 - 400 °C	0.50
Kf	K: -400 - 2503 °F	tf	T: -400 - 752 °F	10.50
Kc	K: -128,8 - 537,7 °C	tc	T: -128,8 - 400,0 °C	0.5
Kf	K: -199,9 - 999,9 °F	tf	T: -199,9 - 752,0 °F	1.5
Lc	L: 0 - 762 °C	P24c	PtRh20% vs. 40%: 0 - 1850 °C	0.10
Lf	L: 32 - 1403 °F	P24f	PtRh20% vs. 40%: 0 - 1850 °C	2.10

**Nota:** La virgola decimale mostrata nella tabella indica una risoluzione pari a 0.1°

Parametro	Display Inferiore	Display Superiore	Gamma di regolazione e descrizione	Valore predefinito
Limite superiore della scala	ruL		Limite inferiore della scala +100 fino al range massimo	Range max (Lin=1000)
Limite inferiore della scala	rlL		Minimo della scala - Limite superiore della scala -100	Range min (Lineare=0)
Posizione della virgola decimale	dpO5		0=XXXX, 1=XXX.X, 2=XX.XX, 3=X.XXX (solo gamme non di temperatura)	I
Tipo di controllo	CtYP	SnGL	Solo primario	SnGL
		duAL	Primario & Secondario (es. riscaldamento e raffreddamento)	
Azione di controllo uscita primario	CtrL	rEu	Azione inversa	rEu
		dIr	Azione diretta	
		P_H1	Allarme di alta	
		P_Lo	Allarme di bassa	
Tipo allarme 1	ALA1	dE	Allarme di deviazione	P_H1
		bAnd	Allarme di banda	
		nonE	Nessun allarme	

Valore Allarme 1 alto*	PhA1		Dal minimo al massimo della scala in unità di visualizzazione	Range max
Valore Allarme 1 basso*	PLA1			Range min
Valore Allarme di banda 1*	bAL1		1 LSD da misurare dal punto di regolazione in unità di visualizzazione	S
Dev. Valore Allarme 1*	dAL1		Intervallo +/- dal punto di regolazione in unità di visualizzazione	S
Isteresi Allarme 1*	AHY1		1 LSD fino a tutto l'intervallo in unità di visualizzazione	I
Tipo Allarme 2*	ALA2			P_Lo
Valore Allarme 2 alto*	PhA2			Range max
Valore Allarme 2 basso*	PLA2		Opzioni come per allarme 1	Range min
Valore Allarme di banda 2*	bAL2			S
Dev. Valore Allarme 2*	dAL2			S
Isteresi Allarme 2*	AHY2			I

Parametro	Display Inferiore	Display Superiore	Gamma di regolazione e descrizione	Valore predefinito
Allarme di loop	LAEn		dISA (disabilitato) o EnAb (abilitato)	dISA
Tempo allarme di loop*	LAEt		da 1 sec a 99 min. 59secs	99.59
Inibiz. allarme	Inh1		nonE	nonE
		ALA1	Nessun allarme è inibito	
		ALA2	Allarme 1 inibito	
		both	Allarme 1 e allarme 2 inibiti	
		Pr1	Alimentazione primaria	
		SEc	Alimentazione secondaria	
		A1_d	Allarme 1, diretto	
		A1_r	Allarme 1, inverso	
		A2_d	Allarme 2, diretto	
		A2_r	Allarme 2, inverso	
		LP_d	Allarme di loop, diretto	
		LP_r	Allarme di loop, inverso	
		Or_d	Allarme logico 1 OR 2, Diretto	
		Or_r	Allarme logico 1 OR 2, Inverso	
		Ad_d	Allarme logico 1 AND 2, Diretto	
		Ad_r	Allarme logico 1 AND 2, Inverso	
		rEtS	Ritrasmissione uscita SP	
		rEtP	Ritrasmissione uscita PV	
		0.5	Uscita 1 da 0 a 5 V DC	
		0.10	Uscita da 0 a 10 V DC	
		2.10	Uscita da 2 a 10 V DC	
		4.20	Uscita da 4 a 20 mA DC	
Gamma uscita lineare 1	tYP1			0.10
Scala max di ritrasmissione uscita 1	ro1H		-1999 a 9999 (valore visualizzato s ul display per avere il valore max di ritrasmissione)	Range max
Scala min di ritrasmissione uscita 1	ro1L		-1999 a 9999 (valore visualizzato sul display per avere il valore min di ritrasmissione)	Range min
Utilizzo uscita 2	USE2		Come per uscita 1	Sec o AI2
Gamma uscita lineare 2	tYP2		Come per uscita 1	0.10
Scala max di ritrasmissione uscita 2	ro2H		-1999 a 9999 (valore visualizzato s ul display per avere il valore max di ritrasmissione)	Range max
Scala min di ritrasmissione uscita 2	ro2L		-1999 a 9999 (valore visualizzato sul display per avere il valore min di ritrasmissione)	Range min
Utilizzo uscita 3	USE3		Come per uscita 1	A1_d
Gamma uscita lineare 3	tYP3		Come per uscita 1	0.10
Scala max di ritrasmissione uscita 3	ro3H		-1999 a 9999 (valore visualizzato s ul display per avere il valore max di ritrasmissione)	Range max
Scala min di ritrasmissione uscita 3	ro3L		-1999 a 9999 (valore visualizzato sul display per avere il valore min di ritrasmissione)	Range min
Strategia di visualizzazione	dISP		1, 2, 3, 4, 5 o 6 (vedere sezione 8)	I
Protocolli di comunicazione	Prot		ASC1	ASCII
		r7bE	Modbus senza parità	r7bE
		r7bO	Modbus con parità pari	
		r7bA	Modbus con parità dispari	
Velocità di comunicazione	bAud		1.2	1.2 kbps
			2.4	2.4 kbps
			4.8	4.8 kbps
			9.6	9.6 kbps
			19.2	19.2 kbps
Indirizzo Comms	Addr		1 da 1 a 255 (Modbus), da 1 a 99 (ASCII)	I
Scrittura Comms	CoEn		r_LU	Lettura/Scrittura
			r_D	Solo lettura
Utilizzo ingresso digitale 1	dIG1		dIS1	Selezione Setpoint 1 / Setpoint 2 *
			dAS	Selezione Auto/Manual
Utilizzo ingresso digitale 2	dIG2		dIS1	Selezione Setpoint 1 / Setpoint 2 *
			dAS	Selezione Auto/Manual
			dIR5	Selezione Setpoint locale/remoto

**Nota:** dIG2 ha priorità su dIG1 se entrambi sono configurati per lo stesso utilizzo. Se dIG1 o dIG2 = dIS1 l'ingresso del punto di regolazione remoto è disabilitato.  
Continua nella pagina seguente...

Parametro	Display inferiore	Display superiore	Gamma di regolazione e descrizione	Valore predefinito
Gamma di ingresso del Setpoint remoto	<i>rSP</i>	0_20	Ingresso da 0 a 20 mA DC	0_10
		4_20	Ingresso da 4 a 20 mA DC	
		0_10	Ingresso da 0 a 10 V DC	
		2_10	Ingresso da 2 a 10 V DC	
		0_5	Ingresso da 0 a 5 V DC	
		1_5	Ingresso da 1 a 5 V DC	
		100	Ingresso da 0 a 100 mV DC	
	Potenziometro (2KΩ minimo)	Disponibile solo su RSP (Slot B)		
Limite superiore RSP	<i>rSPu</i>		da -1999 a 9999	Range max
Limite inferiore RSP	<i>rSPL</i>		da -1999 a 9999	Range min
Offset RSP	<i>rSPo</i>		Vincolato entro i limiti superiore ed inferiore della portata di scala	0
Codice di blocco configurazione	<i>CLoc</i>		da 0 a 9999	20

#### 4. MODALITÀ DI SETUP

**Nota: La configurazione deve essere completata prima di regolare i parametri di impostazione.** Selezionare prima la modalità di Setup dalla modalità di selezione (vedere la sezione 2). Il LED **MAN** si accende in modalità d'impostazione. Premere  $\left[ \text{MAN} \right]$  per far scorrere i parametri, quindi premere  $\left[ \Delta \right]$  o  $\left[ \nabla \right]$  per impostare il valore richiesto. Per uscire dalla modalità di Setup, tenere premuto  $\left[ \text{MAN} \right]$  e premere  $\left[ \Delta \right]$  per tornare alla modalità di selezione.

Parametro	Display inferiore	Gamma di regolazione e descrizione del display superiore	Valore predefinito
Costante di tempo filtro digitale	<i>F iLT</i>	OFF o da 0,5 a 100,0 sec	2.0
Offset della variabile di processo	<i>OFFS</i>	$\pm$ range del controller	0
Alimentazione primaria	<i>PPUJ</i>	Livelli di corrente di alimentazione (solo lettura)	N/A
Alimentazione secondaria	<i>SPUJ</i>		
Banda proporzionale primaria	<i>Pb_P</i>	0,0% (ON/OFF) e da 0,5% a 999,9% dell'intervallo di ingresso	10.0
Banda proporzionale secondaria	<i>Pb_S</i>		
Reset automatico (Tempo integrale)	<i>Rr-St</i>	da 1 sec a 99 min 59 sec e OFF	5.00
Velocità (Tempo derivativo)	<i>rAtE</i>	da 00 sec a 99 min 59 sec	1.15
Sovrapposizione/Banda morta	<i>OL</i>	da -20 a +20% della banda proporzionale primaria e secondaria	0
Reset manuale (Bias)	<i>b iAS</i>	da 0% (-100% se controllo doppio) a 100%	25
Differenziale ON/OFF primario	<i>d iFP</i>	da 0,1% a 10,0% dell'intervallo di ingresso centrato sul setpoint.	0.5
Diff. ON/OFF secondario	<i>d iFS</i>	(Imnesso come percentuale dell'intervallo)	
Prim. & Sec. Differenziale ON/OFF	<i>d iFF</i>		
Limite superiore setpoint	<i>SPuL</i>	Setpoint corrente fino al massimo della scala	R/max
Limite inferiore setpoint	<i>SPL</i>	Min. della scala fino al setpoint corrente	R/min
Limite alimentazione in uscita primario	<i>QPuL</i>	da 0% a 100% dell'alimentazione piena	100
Tempo di ciclo uscita 1	<i>Ct 1</i>	0,5, 1, 2, 4, 8, 16, 32, 64, 128, 256 o 512 sec.	32
Tempo di ciclo uscita 2	<i>Ct 2</i>		
Tempo di ciclo uscita 3	<i>Ct 3</i>		
Valore Allarme 1 alto	<i>PhA 1</i>	Dal minimo al massimo della scala	R/max
Valore Allarme 1 basso	<i>PLA 1</i>		R/min
Valore deviazione Allarme 1	<i>dAL 1</i>	$\pm$ Intervallo da SP in unità di visualizzazione	5
Valore Allarme di banda 1	<i>bAL 1</i>	1 LSD da misurare dal setpoint	5
Isteresi Allarme 1	<i>AY 1</i>	1 LSD fino a tutto l'intervallo in unità di visualizzazione	1
Valore Allarme 2 alto	<i>PhA 2</i>	Dal minimo al massimo della scala	R/max
Valore Allarme 2 basso	<i>PLA 2</i>		R/min
Valore deviazione Allarme 2	<i>dAL 2</i>	$\pm$ Intervallo da SP in unità di visualizzazione	5
Valore Allarme di banda 2	<i>bAL 2</i>	1 LSD da misurare dal punto di regolazione	5
Isteresi Allarme 2	<i>AY 2</i>	1 LSD fino a tutto l'intervallo in unità di visualizzazione	1
Tempo allarme di loop	<i>LA 1</i>	1 LSD fino a tutto l'intervallo in unità di visualizzazione	99.59
Pre-sintonia automatica	<i>APt</i>		
Selezione controllo auto/manual	<i>PoEn</i>		
Selezione setpoint visualizzato in modalità operatore	<i>SSEn</i>	<i>d iSA</i> (disabilitato) o <i>EnAb</i> (abilitato)	<i>d iSA</i>
Rampa setpoint visualizzato in modalità operatore	<i>SP r</i>		
Valore velocità di rampa SP	<i>rP</i>	da 1 a 9999 unità/ora o Off (vuoto)	Off
Valore setpoint	<i>SP</i>	Limiti dal minimo al massimo della scala. (quando vengono utilizzate le opzioni di setpoint doppio o remoto, SP è sostituito da <i>SP 1 &amp; SP 2</i> o <i>LSP</i> o $\pm$ prima che la legenda indichi l'SP attualmente attivo)	Minimo della scala
Valore setpoint locale	<i>LSP</i>		
Valore setpoint 1	<i>SP 1</i>		
Valore setpoint 2	<i>SP 2</i>		
Codice di blocco impostazione	<i>SLoc</i>	da 0 a 9999	10

#### 5. MODALITÀ DI AUTO-TUNING

Selezionare prima la modalità di Auto-Tuning dal menù Select (vedere la sezione 2). Premere  $\left[ \text{MAN} \right]$  per far scorrere le modalità, quindi premere  $\left[ \Delta \right]$  o  $\left[ \nabla \right]$  per impostare il valore richiesto. Per uscire dalla modalità di Auto-Tuning, tenere premuto  $\left[ \text{MAN} \right]$  e premere  $\left[ \Delta \right]$ , per tornare alla menù Select. La routine Pre-tune viene eseguita una volta sola e quindi si disattiva automaticamente quando terminata. Se *APt* è in modalità di impostazione = *EnAb*, la routine Pre-tune cercherà di attivarsi ad ogni accensione\*. Fare riferimento alla guida utente completa (disponibile presso il fornitore) per ulteriori dettagli tuning del termoregolatore.

Parametro	Display inferiore	Display superiore	Valore predefinito
Pre-tune	<i>Ptun</i>	<i>On</i> o <i>OFF</i> . L'indicazione resta <i>OFF</i> se il tuning automatico non può essere utilizzato*	<i>OFF</i>
Self-tune	<i>Stun</i>		
Blocco	<i>tLoc</i>	da 0 a 9999	0

#### 6. MODALITÀ INFORMAZIONI PRODOTTO

Selezionare prima la modalità informazioni prodotto dal menù Select (vedere la sezione 2). Premere  $\left[ \text{MAN} \right]$  per esaminare ciascun parametro. Per uscire dalla modalità informazioni prodotto, tenere premuto  $\left[ \text{MAN} \right]$  e premere  $\left[ \Delta \right]$  per tornare al menù Select.

Parametro	Display inferiore	Display superiore	Descrizione
Tipo di ingresso	<i>In 1</i>	<i>Un 1</i>	Ingresso universale
Tipo di modulo accessorio 1 montato	<i>Opn 1</i>	<i>nonE</i>	Nessun modulo accessorio montato
		<i>rLY</i>	Uscita relè
		<i>SSr</i>	Uscite di azionamento SSR
Tipo di modulo accessorio 2 montato	<i>Opn 2</i>	<i>tr i</i>	Uscita Triac
		<i>L in</i>	Uscita lineare tensione / corrente DC
Tipo di modulo accessorio 3 montato	<i>Opn 3</i>	<i>nonE</i>	Nessun modulo accessorio montato
		<i>rLY</i>	Uscita relè
		<i>SSr</i>	Uscite di azionamento SSR
Tipo di modulo accessorio A ausiliario montato	<i>Opn A</i>	<i>L in</i>	Uscita lineare tensione / corrente DC
		<i>dcc24</i>	Alimentazione trasmettitore
		<i>nonE</i>	Nessun modulo accessorio montato
Tipo di modulo accessorio B ausiliario montato	<i>Opn B</i>	<i>r485</i>	Comunicazioni RS485
		<i>d iG i</i>	Ingresso digitale*
Tipo di modulo accessorio 4 montato	<i>Opn 4</i>	<i>rSP i</i>	Ingresso del setpoint remoto (base)*
		<i>nonE</i>	Nessun modulo accessorio montato
		<i>rSP i</i>	Ingresso setpoint remoto (pieno) e ingresso digitale 2*
Tipo Firmware	<i>FLUJ</i>		Il valore visualizzato è il valore numerico del tipo di firmware
Publicazione firmware	<i>ISS</i>		Il valore visualizzato è il valore numerico della pubblicazione del firmware
Livello di revisione prodotto	<i>P rL</i>		Il valore visualizzato è il livello di revisione del prodotto
Data di produzione.	<i>d0r7</i>		Codice data produzione (mmaa)
Numero di serie 1	<i>Sn 1</i>		Prime quattro cifre del numero di serie
Numero di serie 2	<i>Sn 2</i>		Quattro cifre centrali del numero di serie
Numero di serie 3	<i>Sn 3</i>		Ultime quattro cifre del numero di serie

#### 7. MESSAGGI & INDICAZIONI D'ERRORE

Questi messaggi indicano che si è verificato un errore, oppure che esiste un problema col segnale della variabile di processo o il relativo cablaggio.

Parametro	Display superiore	Display inferiore	Descrizione
I parametri dello strumento sono in condizione di default	<i>GoTo</i>	<i>ConF</i>	È necessario eseguire la configurazione e impostazione. Questa schermata viene visualizzata alla prima accensione, oppure se è stata modificata la configurazione hardware. Premere $\left[ \text{MAN} \right]$ per accedere alla modalità di configurazione, quindi premere $\left[ \Delta \right]$ o $\left[ \nabla \right]$ per immettere il codice di sblocco, infine premere $\left[ \text{MAN} \right]$ per procedere
Ingresso superiore alla gamma	<i>CHK</i>	Normale	Ingresso variabile di processo > 5% superiore alla gamma
Ingresso inferiore alla gamma	<i>CLL</i>	Normale	Ingresso variabile di processo > 5% inferiore alla gamma
Guasto sensore di ingresso	<i>OPEN</i>	Normale	Guasto rilevato nel sensore di ingresso della variabile di processo o nel cablaggio
RSP superiore alla gamma	Normale	<i>CHK **</i>	Ingresso RSP superiore alla gamma
RSP inferiore alla gamma	Normale	<i>CLL **</i>	Ingresso RSP inferiore alla gamma
Guasto RSP	Normale	<i>OPEN **</i>	Rilevato guasto RSP segnale ingresso

Errore	Display inferiore	Display superiore	Descrizione
Errore modulo accessorio 1	<i>Err</i>	<i>Opn 1</i>	Guasto modulo accessorio 1
Errore modulo accessorio 2		<i>Opn 2</i>	Guasto modulo accessorio 2
Errore modulo accessorio 3		<i>Opn 3</i>	Guasto modulo accessorio 3
Errore modulo accessorio A		<i>Opn A</i>	Guasto modulo accessorio A o RSP sia in A che B
Errore modulo accessorio B		<i>Opn B</i>	Guasto modulo accessorio B

#### 8. MODALITÀ OPERATORE

Questa modalità si attiva all'accensione, oppure viene attivata dal menù Select (vedere la sezione 2). **Nota: Tutti i parametri della modalità di configurazione e di quella di Setup devono essere impostati come richiesto prima di iniziare il normale funzionamento.** Premere  $\left[ \text{MAN} \right]$  per far scorrere i parametri, quindi premere  $\left[ \Delta \right]$  o  $\left[ \nabla \right]$  per impostare il valore richiesto. **Nota: Tutti i parametri della modalità operatore nella strategia di visualizzazione 6 sono di sola lettura (vedere *d iSP* in modalità di configurazione), e possono essere regolati solo tramite la modalità di Setup.**

Display superiore	Display inferiore	Strategia di visualizzazione e quando visibile	Descrizione
Valore PV	Valore SP attivi	1 & 2 (schermata iniziale)	PV e valore target dell'SP selezionato. I setpoint locali sono regolabili nella strategia 2.
Valore PV	Valore SP effettivo	3 & 6 (schermata iniziale)	PV e valore effettivo dell'SP selezionato (e.g. valore SP di rampa). Solo lettura
Valore PV	(vuoto)	4 (schermata iniziale)	Solo variabile di processo. Solo lettura
Valore SP attivi	(vuoto)	5 (schermata iniziale)	Valore target del setpoint selezionato. Solo lettura
Valore SP	<i>SP</i>	1, 3, 4, 5 & 6 se l'ingresso digitale non è <i>d iS 1</i> e RSP non è montato	Valore target di SP. Regolabile tranne nella strategia 6
Valore SP1	<i>SP 1</i>	Ingresso digitale = <i>d iS 1</i> . - accesso se SP attivo = SP1	Valore target di SP1. Regolabile tranne nella strategia 6
Valore SP2	<i>SP 2</i>	Ingresso digitale = <i>d iS 1</i> . - accesso se SP attivo = SP2	Valore target di SP2. Regolabile tranne nella strategia 6
Valore SP locale	<i>LSP</i>	RSP montato. - o $\pm$ accesso se SP attivo = <i>LSP</i>	Valore target del setpoint locale. Regolabile tranne nella strategia 6
Valore SP remoto	<i>rSP</i>	RSP montato. - o $\pm$ accesso se SP attivo = <i>rSP</i>	Valore target del setpoint. Solo lettura
<i>d iG i</i> , <i>LSP</i> o <i>rSP</i>	<i>SPS</i>	RSP è montato, l'ingresso digitale non è <i>d iS 1</i> e <i>SSEn</i> è abilitato nella modalità d'impostazione	Selezione il setpoint locale/remoto attivo. <i>LSP</i> = SP locale, <i>rSP</i> = SP remoto. <i>d iG i</i> = selezione tramite ingresso digitale (se configurato). <b>Nota: selezionando <i>LSP</i> o <i>rSP</i> si esclude l'ingresso digitale, l'indicazione <i>SP</i> attiva passa a <math>\pm</math>. Regolabile tranne nella strategia 6.</b>
Valore SP effettivo	<i>SP rP</i>	<i>rP</i> non è vuoto	Valore effettivo (di rampa) dell'SP selezionato. Solo lettura
Velocità di rampa	<i>rP</i>	<i>SP r</i> abilitato in modalità d'impostazione	Velocità di rampa di SP, in unità per ora. Regolabile tranne nella strategia 6
Stato allarme attivo	<i>ALSt</i>	<i>ALM</i> Anche l'indicatore <i>ALM</i> lampeggia	Quando uno o più allarmi sono attivi. Allarme 2 attivo Allarme 1 attivo Allarme di loop attivo

#### Controllo manuale

Se *PoEn* è impostato su *EnAb* in modalità d'impostazione, il controllo manuale può essere selezionato/deselezionato premendo il tasto  $\left[ \text{MAN} \right]$  in modalità operatore, oppure modificando lo stato di un ingresso digitale se *d iG 1* o *d iG 2* sono stati configurati per *d iAS* in modalità di configurazione. In modalità di controllo manuale, la spia **MAN** lampeggia ed il display inferiore visualizza *Pxxx* (dove xxx è il livello attuale di alimentazione manuale). Il passaggio alla/dalla modalità manuale avviene tramite trasferimento Bumpless. Premere  $\left[ \Delta \right]$  o  $\left[ \nabla \right]$  per impostare il livello di potenza in uscita richiesto. **Attenzione: Il livello di alimentazione manuale non è limitato dal limite di potenza *OpuL*.**

#### 9. COMUNICAZIONI SERIALI

Fare riferimento alla guida utente completa (disponibile presso il fornitore) per ulteriori dettagli.

#### 10. SPECIFICHE

##### INGRESSO UNIVERSALE

Taratura termocoppia:  $\pm 0,1\%$  del fondoscala,  $\pm 1\text{LSD}$  ( $\pm 1^\circ\text{C}$  per termocoppie CJC).  
BS4937, NBS125 & IEC584.  
Taratura PT100:  $\pm 0,1\%$  del fondoscala,  $\pm 1\text{LSD}$ .  
BS1904 & DIN43760 ( $0,00385/\Omega^\circ\text{C}$ ).  
Taratura DC:  $\pm 0,1\%$  del fondoscala,  $\pm 1\text{LSD}$ .  
Velocità di campionamento: 4 al secondo  
Impedenza:  $> 10\text{M}\Omega$  resistiva, tranne per DC mA (5 $\Omega$ ) e V (47k $\Omega$ ).  
Rilevamento guasto sensore: Termocoppia, RTD, solo range da 4 a 20 mA, da 2 a 10V e da 1 a 5V. Disattivazione uscita di controllo.  
Isolamento: Isolato da tutte le uscite (tranne azionamento SSR).

Gli ingressi universali non devono essere collegati ai circuiti accessibili all'operatore se i relè di uscita sono collegati ad una sorgente di tensione pericolosa. Sarà in tal caso necessario un isolamento supplementare o il collegamento a terra dell'ingresso.

##### INGRESSO DEL SETPOINT REMOTO

Precisione:  $\pm 0,25\%$  del range di ingresso  $\pm 1$  LSD.  
Velocità di campionamento: 4 al secondo  
Rilevamento guasto sensore: solo range da 4 a 20 mA, da 2 a 10V e da 1 a 5V. Disattivazione uscite di controllo se RSP è l'SP attivo.  
Isolamento: Slot A - isolamento base, Slot B - isolamento rinforzato di sicurezza da altri ingressi ed uscite.

##### INGRESSI DIGITALI

Senza tensione (o TTL): Aperto (da 2 a 24VDC) = SP1, SP locale o modalità automatica, Chiuso ( $< 0,8\text{VDC}$ ) = SP2, SP remoto o modalità manuale.  
Isolamento: Isolamento rinforzato di sicurezza da ingressi ed altre uscite.

##### USCITE

###### Relè

Tipo di contatto e valori nominali: SPDT (Single Pole Double Throw); 2A resistivi a 120/240VAC.  
Durata:  $> 500.000$  interventi alla tensione/corrente nominale  
Isolamento: Isolamento di base dall'ingresso universale e dalle uscite SSR.

###### Azionamento SSR

Capacità di azionamento: Tensione di azionamento SSR  $> 10\text{V}$  in 500 $\Omega$  min.  
Isolamento: Non isolato dall'ingresso universale o da altre uscite di azionamento SSR.

###### Triac

Tensione operativa: da 20 a 280Vrms (da 47 a 63Hz).  
Corrente nominale: da 0,01 a 1A (rms ciclo completo di stato a 25°C); scende linealmente sopra 40°C a 0,5A a 80°C.  
Isolamento: Isolamento rinforzato di sicurezza da ingressi ed altre uscite.

###### DC

Risoluzione: 8 bit in 250ms (10 bit in 1s tipico,  $> 10$  bits in  $> 1$ s tipico).  
Isolamento: Isolamento rinforzato di sicurezza da ingressi ed altre uscite.

###### PSU Transmitter

Alimentazione nominale: da 20 a 28V DC (24V nominali) con 910 $\Omega$  resistenza minima.  
Isolamento: Isolamento rinforzato di sicurezza da ingressi ed altre uscite.

##### COMUNICAZIONI SERIALI

Dati fisici: RS485, a 1200, 2400, 4800, 9600 o 19200 bps.  
Protocolli: Selezionabili tra Modbus e West ASCII.  
Isolamento: Isolamento rinforzato di sicurezza da tutti gli ingressi e le uscite.

##### CONDIZIONI OPERATIVE (UTILIZZO IN INTERNI)

Temperatura ambiente: Da 0°C a 55°C (funzionamento), da -20°C a 80°C (immagazzinamento)  
Umidità relativa: 20% - 95% senza condensa  
Tensione e potenza di alimentazione: da 100 a 240VAC  $\pm 10\%$ , 50/60Hz, 7,5VA (per versioni alimentate da rete), o da 20 a 48VAC 50/60Hz, 7,5VA o da 22 a 65VDC 5W (per versioni a bassa tensione).

##### DATI AMBIENTALI

Normative: CE, UL, ULC.  
EMI: Conforme a EN61326 (susceptibilità ed emissioni)  
Considerazioni di sicurezza: Conforme a EN61010-1 & UL3121.  
Grado di inquinamento 2, Categoria d'installazione II.  
Tenuta quadro frontale: Secondo IP66 (IP20 dietro il quadro).

##### DATI FISICI

Dimensione cornice frontale:  $1/16$  Din = 48 x 48mm,  $1/8$  Din = 96 x 48mm,  $1/4$  Din = 96 x 96mm.  
Profondità dietro il quadro:  $1/16$  Din = 110mm,  $1/8$  &  $1/4$  Din = 100mm.  
Peso: massimo 0,21 kg