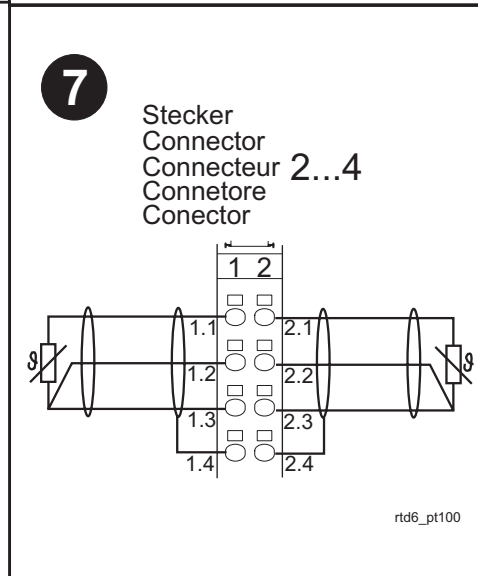
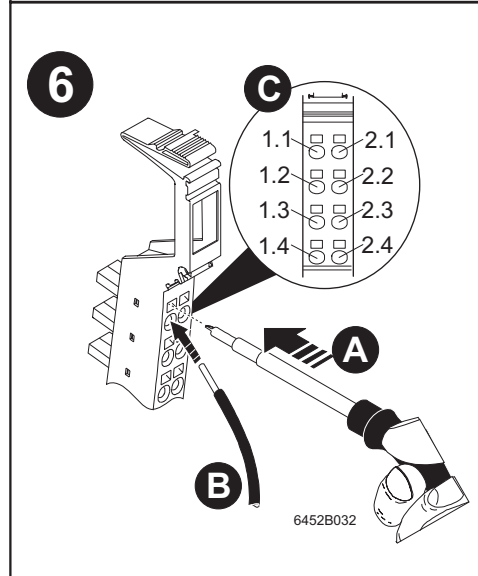
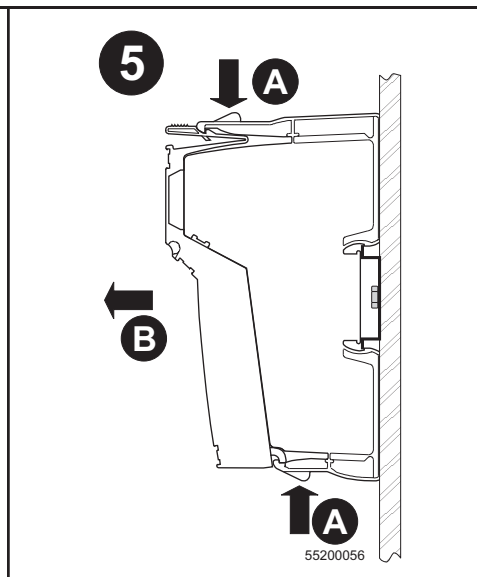
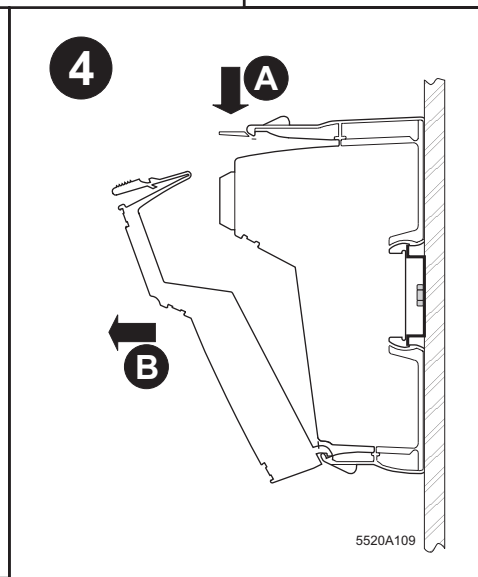
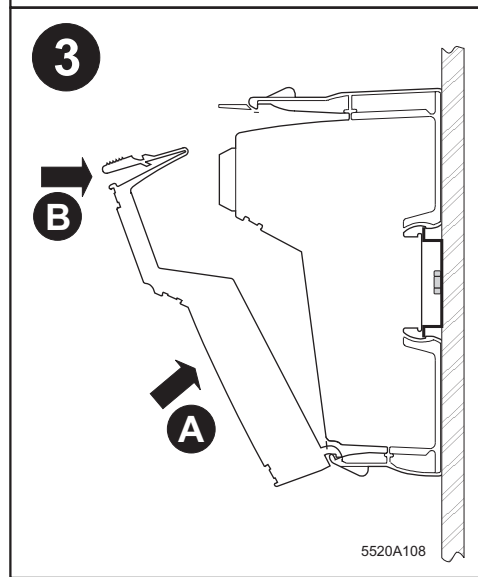
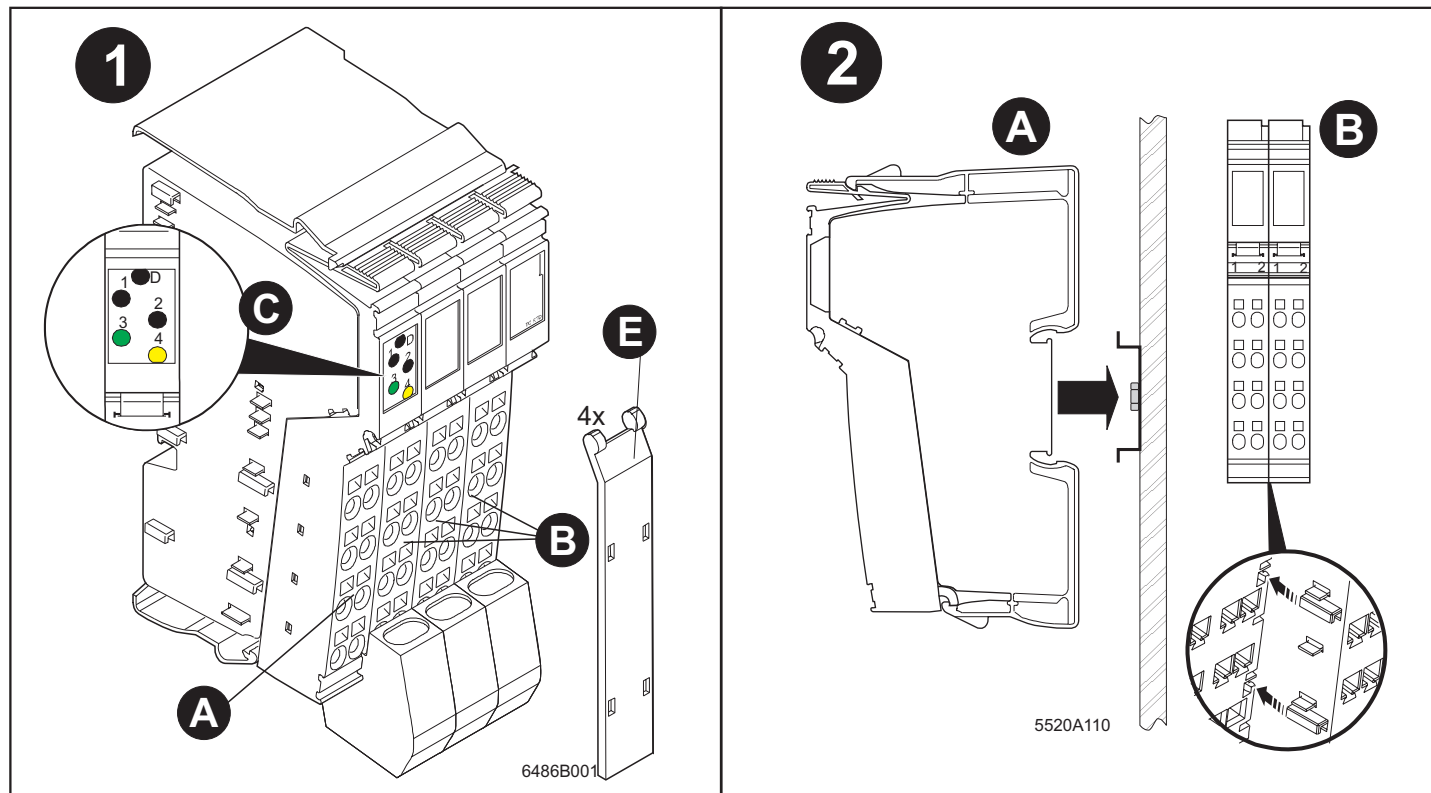


Deutsch

English

Français



Aufrasten des Sockels Fig. 2

Entfernen Sie vor dem Aufrasten des Moduls die aufgesetzten Stecker sowie den angrenzenden Stecker von dem linken benachbarten Modul. Rasten Sie den Sockel auf die Schiene (A). Achten Sie darauf, dass die Federn und Nuten benachbarter Module sicher ineinander greifen (B).

Aufsetzen der Stecker Fig. 3

Setzen Sie die Stecker in der angegebenen Reihenfolge (A, B) auf.

Entfernen eines Steckers Fig. 4

Hebeln Sie den Stecker durch Druck auf die obere Keilverrastung aus (A) und entnehmen Sie ihn (B).

Entfernen des Moduls Fig. 5

Entnehmen Sie vor dem Entfernen des Moduls alle Stecker des Moduls und den jeweils angrenzenden Stecker des benachbarten Moduls (links und rechts).

Lösen Sie das Modul durch Druck auf den unteren und oberen Ausrastmechanismus (A) und entnehmen Sie es senkrecht zur Schiene (B).

Belegung der Klemmpunkte Stecker 1 Fig. 6C

- 1.1, 2.1 Ausgang 1, Ausgang 2
- 1.2, 2.2 Ausgang 3, Ausgang 4
- 1.3, 2.3 Ausgang 5, Ausgang 6
- 1.4, 2.4 Eingang 0mA bis 50mA

Belegung der Klemmpunkte Stecker 2 Fig. 6C

- Spalte 1 Pt100 Kanal 1
- Spalte 2 Pt100 Kanal 2

Belegung der Klemmpunkte Stecker 3 Fig. 6C

- Spalte 1 Pt100 Kanal 3
- Spalte 2 Pt100 Kanal 4

Belegung der Klemmpunkte Stecker 4 Fig. 6C

- Spalte 1 Pt100 Kanal 5
- Spalte 2 Pt100 Kanal 6

Leitungen festklemmen Fig. 6

Isolieren Sie die Leitungen 8 mm ab. Lösen Sie die Feder durch Druck mit dem Schraubendreher (Klingenmaße 0,8mm x 3,5 mm) (A). Stecken Sie die Leitung in den Klemmpunkt (B). Befestigen Sie die Leitung durch Entnehmen des Schraubendrehers.

Anzeigelemente Fig. 1C

Das Modul arbeitet einwandfrei, wenn die grünen LEDs "D" und „1“ leuchten.

- | | |
|--------|-----------------|
| D grün | Busdiagnose |
| 1 grün | RUN |
| 2 grün | nicht benutzt |
| 3 gelb | Heizstrom-Alarm |
| 4 rot | Fehler |
- Sensorfehler
 - Kurzschluss Pt100
 - Verpolarung (Eingang)

Snapping on the module fig.1

Before snapping on the module, remove the mounted connectors from the terminal and the adjacent connector from the neighboring terminal on the left.

Mount the module onto the rail (A). Ensure that the keys and slots on the adjacent terminals are interlocked correctly (B).

Installing the connectors fig. 3

Install the connector in the order given (A,B).

Removing a connector fig. 4

Lift the connector by pressing on the upper shaft latch (A) and remove it (B).

Removing the module fig. 5

Before removing the module, take out all terminals connectors and each connector adjacent to the neighboring terminals (left and right).

Release the module by pressing on the lower and upper snap-on-mechanisms (A) and pull it off perpendicular to the rail (B).

Terminal assignment of connector 1 fig. 6C

- 1.1, 2.1 Output 1, output 2
- 1.2, 2.2 Output 3, output 4
- 1.3, 2.3 Output 5, output 6
- 1.4, 2.4 Input 0 mA to 50mA

Terminal assignment of connector 2 fig. 6C, 7

- Row 1 channel 1
- Row 2 channel 2

Terminal assignment of connector 3 fig. 6C, 7

- Row 1 channel 3
- Row 2 channel 4

Terminal assignment of connector 4 fig. 6C, 7

- Row 1 channel 5
- Row 2 channel 6

Connecting the cables fig. 6

Strip of 8 mm from the cables. Release the spring by applying pressure with a screwdriver (0,6 x 3,5) (A). Insert the cable into the terminal point (B). Secure the cable by removing the screwdriver.

Indicator elements fig. 1C

The terminal is working correctly if the green „D“ and „1“ LEDs are lit.

- | | |
|----------|-----------------------|
| D green | Bus diagnostics |
| 1 green | RUN |
| 2 green | not used |
| 3 yellow | Heating-current alarm |
| 4 red | Error |
- Sensor error
 - Short circuit Pt100
 - Polarity reversal

Encliquetage du module fig. 2

Avant d'encliqueter le module, enlever les connecteurs mâles enfilés sur le module ainsi que le connecteur mâle avoisinant du module gauche adjacent.

Encliqueter le module sur le profilé (A). Veiller à ce que les languettes et rainures de connexion des modules voisins s'engagent bien les unes dans les autres (B).

Mise en place les connecteurs mâles fig. 3

Raccorder les connecteurs mâles dans l'ordre indiqué (A, B).

Retrait d'un connecteur fig. 4

Faire levier sur le connecteur en appuyant sur son clip de verrouillage supérieur (A), puis l'extraire (B).

Retrait du module fig. 5

Avant d'enlever le module, retirer tous les connecteurs mâles du module et chaque connecteur avoisinant des modules adjacents (à droite et à gauche). Desserrer le module en appuyant sur les mécanismes de déverrouillage inférieur et supérieur (A) et la retirer perpendiculaire au profil (B).

Affectation des points du connecteur 1 fig. 6C

- 1.1, 2.1 Sortie 1, sortie 2
- 1.2, 2.2 Sortie 3, sortie 4
- 1.3, 2.3 Sortie 5, sortie 6
- 1.4, 2.4 Entrée 0 mA à 50 mA

Affectation des points du connecteur 2 fig. 6C, 7

- Colonne 1 canal 1
- Colonne 2 canal 2

Affectation des points du connecteur 3 fig. 6C, 7

- Colonne 1 canal 3
- Colonne 2 canal 4

Affectation des points du connecteur 4 fig. 6C, 7

- Colonne 1 canal 5
- Colonne 2 canal 6

Fixation des câbles fig. 6

Dénuder les câbles sur 8 mm. Débloquer le ressort en appuyant dessus avec un tournevis (0,6 x 3,5) (A). Insérer le câble dans le point (B). Bloquer le câble en retirant le tournevis.

Voyants fig. 1C

Le module fonctionne correctement quand les DEL vertes „D“ et „1“ sont allumées.

- | | |
|---------|-----------------------------|
| D vert | Diagnostic du bus |
| 1 vert | RUN |
| 2 vert | réservé |
| 3 jaune | Alarme courant du chauffage |
| 4 rouge | Erreur |
- Erreur capteur
 - Court-circuit Pt100
 - Inversion des pôles
 - Message d'erreur régulateur



CD Automation srl
Via Picasso 34/36 Legnano (MI) 20025
www.cdautomation.com

VARIO RTD 6-D06 KSVC-103-00341

D	Einbauanweisung für den Elektroinstallateur
GB	Installation notes for electrical personnel
F	Instruction d'installation pour l'électricien
I	Istruzione di installazione per l'elettricista
E	Instrucción de montaje para el ingeniero eléctrico

Deutsch

Mehrkanal-Temperatur-I/O-Modul
Sicherheits- und Warnhinweise

Beachten Sie die notwendigen Vorsichtsmaßnahmen bei der Handhabung elektrostatisch entladungsgefährdeter Bauelemente!

Die Versorgung und Erdung des Moduls erfolgt automatisch durch das Anrasten an das vorhergehende Modul.
Überprüfen Sie bei vorverdrahteten Klemmen den korrekten Sitz der Module (Elektroniksockel), der Stecker und der Anschlussleitungen.
- Die Grenzwerte der ausgestrahlten elektromagnetischen Störaussendung gemäß EN 55011, Klasse A, werden von den Modulen nur eingehalten, wenn sie in einem geerdeten metallischen Schaltschrank installiert werden.
Weiterführende technische Informationen finden Sie im modulspezifischen Datenblatt.

1 Modul (Elektroniksockel)	1A Ausgänge
1D V.24-Schnittstelle	1B Eingänge
1C Diagnose und Status-Anzeigen	1E Beschriftungsfeld

English

Multichannel temperature I/O-module
Safety and warning instructions

Observe the necessary safety precautions when handling components that are vulnerable to electrostatic discharge.

The terminal is automatically grounded and powered when snapped on to the preconnected terminal.
With prewired terminals, check that the module, the connector and the connection cables are securely locked.
The limit values for electromagnetic emissions specified by EN 55011, Class A, can only be met by the modules if they are installed in a grounded metal control cabinet.
Further technical information can be found in the module-specific data sheet.

1 Module	1A Outputs
1D V.24 intertace	1B Inputs
1C Diagnostics and status indicators	1E Labeling field

Francais

I/O-module de temperature multicanal
Consignes de securite et avertissements

Observer les mesures de precaution nécessaires lors du maniemment des composants sensibles aux décharges électrostatiques!
L'alimentation et la mise à la terre du module se font automatiquement en l'encliquetant sur le module précédent.
Dans le cas de modules précâblés, vérifier la place correcte des embases électroniques, des connecteurs mâles et des câbles de raccordement.
Les valeurs tolérées des émissions électromagnétiques selon EN 55011, classe A ne sont respectées par les modules que si ceux-ci sont installés dans une armoire électrique métallique mise à la terre.

Pour de plus amples informations techniques, voir la fiche technique spécifique au module.

1 Module électronique	1A Sorties
1D Interface V.24	1B Entrees
1C Voyants de diagnostic et d'état	1E Etiquette

Italiano

Termo-I/O-modulo multicanale
Avvertenze sulla sicurezza e sui pericoli

Non maneggiare elementi a rischio di scariche elettrostatiche, osservare le necessarie misure di sicurezza!
L'alimentazione e il collegamento a terra del modulo avvengono automaticamente mediante l'innesto sul modulo a monte.

In caso di moduli precablati, verificare la sede corretta dello zoccolo elettronico, del connettori maschio e dei cavi di connessione.
Il rispetto del valori limite delle emission elettromagnetiche secondo EN 55011, classe A dei moduli può essere garantito solo se quest vengono installati in un quadro elettrico metallico collegato a terra.

Per ulteriori informazioni consultare la schede tecnica specifica del modulo.

1 Zoccolo elettronico	1A Uscite
1D Interfaccia V.24	1B Ingressi
1C LED di diagnosi e di stato	1E Cartellino

Espanol

I/O-módulo multicanal de temperatura
Indicaciones y advertencias de seguridad

Observe las medidas preventivas necesarias al manipular elementos susceptibles a daño por descarga electrostática.

La alimentación y toma de tierra del módulo se realiza automáqticamente el encajado en el módulo previo.
Si se trata de un módulo precableado, compruebe que el zócalo portante de componentes eletrónicos, los conectores y las líneas de conexión asienten correctamente.
Se cumple con las normas EN 55011 Clase A para limitación de emisión de ruido electromagnético únicamente cuando el módulo esté instalado en un armario de distribución metálico que cuente con conexión a tierra.
Para informaciones técnicas más extensas consulte la hoja de características específica del módulo.

1 Portante ramponentes electrónicos	1A Salidas
1D Interfaz V.24	1B Entradas
1C Indicaciones de diagnóstico	1E Casilla de inscripción y estado

D

nur für UL relevant

Umgebungstemperatur max. 55° C
Temperaturbereich der Zuleitungen 60/75° C
Zur Spannungsversorgung nur Kupferleitungen verwenden.
Nur für Umgebungen mit Verschmutzungsgrad 2.

GB

only relevant for UL

Ambient temperature max. 55° C
Temperature range of the cables 60/75° C
Use copper conductors only for power supply connection.
To be used in a pollution degree 2 environment.

F

uniquement valable pour UL

Température ambiante maxi. 55° C
Plage de tepérature des cables 60/75° C
Utiliser uniquement des conducteurs cuivre pour l'alimentation.
Prévu uniquement pour environements à degré de pollution 2.

I

Rilevante solo per UL

Temperatura ambiente max. 55° C
Temperatura ambiente dei conduttori 60/75° C
Utilizzare conduttori in rame solo per le connessioni di alimentazione.
Per essere usati in zone con grado di polvere 2.

E

Válido únicamente para UL

Temperatura ambiente máxima 55° C
Margen de temperatura de los conductos 60/75° C
Utilizar únicamente conductores de cobre para la alimentatcón de corriente.
Utilizar únicamente en ambientes con grado de cotaminacion 2.

A3 auf A7 gefaltet, SW-Druck Normalpapier weiß 80g/m

D Änderungen vorbehalten.
GB Technical modification reserved.
F Toutes modifications techniques réservées.
I Con riserva di modifiche tecniche.
E Reservado et derecho a las modificaciones técnicas.

Espanol

Encajado del portante fig. 2

Antes de encajar el pontante retire el conector macho lindante del módulo contiguo de la izquierda.
Encaje ei posanle sobre ei carril (A).

Preste atención a que los resortes y ranuras de módulos contiguos enganchen conjuntamente de forma segura (B).

Motaje de los conectores macho fig. 3

Monte los conectores macho según la secuencia indicada (A,B).

Desmontaje de un conector macho fig. 4

Quite la casilla de inscripción, si es que está presente.
Presione el conector macho fuera fuert del ecastrado en cuña superior (A) y extraígalo (2).

Desmontaje dol portante fig. 5

Antas de quitarel portante estrarre todos los conectores del moduló y el conector macho lindante respectivo de los módulos contiguos (a derecha e izquierda).

Presione el portante sobre el mecanismo de encaje inferior y superior (A) para soltalo y extraígalo perpendicularmente respecto al carril (B).

Asignación de los bornes del conector 1 fig. 6C

1.1, 2.1	Salida 1, salida 2
1.2, 2.2	Salida 3, salida 4
1.3, 2.3	Salida 5, salida 6
1.4, 2.4	Entrada de 0 mA a 50 mA

Asignación de los bornes del conector 2 fig. 6C, 7

Columna 1	canal 1
Columna 2	canal 2

Asignación de los bornes del conector 3 fig. 6C, 7

Columna 1	canal 3
Columna 2	canal 4

Asignación de los bornes del conector 4 fig. 6C, 7

Columna 1	canal 5
Columna 2	canal 6

Embornado de los cables fig.6

Pete unos 8 mm en los hilos. Abra los resortes Presionando con destornillador (0,6 x 3,5) (A). Introduzca el cable en el punto de embornado (B). Retire el destornillador para fijar asi el cable en su posición.

Elementos de indición fig. 1C

Si los LEDs verdes „D” y „1” están iluminados, el módulo funciona correctamente.

D verde	Diagndstico de bus
1 verde	RUN
2 verde	non in uso
3 amarillo	Alarma corriente calentamiento
4 rojo	Fallo
	-Fallo de sensor
	-Cortocircuito Pt100
	-inversión de polaridad

Italiano

Innesto dello zoccolo fig. 2

Prima dell'innesto dello zoccolo, rimuovere i connettori maschio montati sul modulo, nonché il connettore maschio adiacente dal modulo contiguo di sinistra.

Innestare lo zoccolo sulla guida (A).

Accertarsi che le chiavette e le sedi del moduli adiacenti si innestino saldamente le une nelle altre(B).

Applicazione del connettori fig. 3

Applicare i connettori secondo la sequenza indicata (A,B).

Rimozione di un connettore fig. 4

Sganciare il connettore premendo sul caggio superiore (A) e rumuoverlo (B).

Rimozione dello zoccolo fig. 5

Prima di rimuovere estrarre tutti i connettori maschio del modulo e il connettore maschio adiacente del moduli contigui (di sinistra e di destra).

Allentare lo zoccolo esercitando una pressione sui meccanismi di disinnesto inferiore e superiore (A) ed estrarlo perpendicolarmente rispetto alla guida (B).

Assegnamento del morsetti dal connettore 1 fig. 6C

1.1, 2.1	Uscita 1, uscita 2
1.2, 2.2	Uscita 3, uscita 4
1.3, 2.3	Uscita 5, uscita 6
1.4, 2.4	Ingresso 0 mA - 50 mA

Assegnamento del morsetti dal connettore 2 fig. 6C, 7

Colonna 1	canale 1
Colonna 2	canale 2

Assegnamento del morsetti dal connettore 3 fig. 6C, 7

Colonna 1	canale 3
Colonna 2	canale 4

Assegnamento del monretti dal connettore 4 fig. 6C, 7

Colonna 1	canale 5
Colonna 2	canale 6

Bloccaggio dei cavi fig. 6

Spelare i cavi di 8 mm. Allentare la molla facendo pressione con il cacciavite (0,6 x 3,5) (A). Inserire il cavo punto di bloccaggio (B). Bloccare il cavo rimuovendo il cacciavite.

Elementi di visualizzazione fig. 1C

Il modulo funziona correttamente quando i LED verdi „D” e „1” sono accesi.

D verde	Diagnostica bus
1 verde	RUN
2 verde	non in uso
3 giallo	Allarme corrente di riscaldamento
4 rosso	Errore
	-Errore sensore
	-Corto circuito Pt100
	-Inversione di potarità