

### Aufbau einer vario-Station Fig. 1

Um den zuverlässigen Betrieb zu gewährleisten, muss eine vario-Station mit Ethernet Feldbuskoppler aus folgenden Elementen aufgebaut sein:

- 1.A Endhalter (z.B. KSCV-109-00011)
- 1.B Ethernet Feldbuskoppler
- 1.C Module (Elektroniksockel) entsprechend der Anwendung
- 1.D Abschlussplatte (im Lieferumfang des Feldbuskopplers enthalten)

### Aufrasten des Moduls (Elektroniksockels) Fig. 2

Rasten Sie das Modul (den Elektroniksockel) auf die Schiene (A).  
Achten Sie darauf, dass die Federn und Nuten benachbarter Module sicher ineinander greifen (B).

### Aufsetzen des Einspeisesteckers Fig. 3

Setzen Sie den Einspeisestecker in der angegebenen Reihenfolge (A, B) auf.

### Entfernen des Einspeisesteckers Fig. 4

Falls ein Beschriftungsfeld vorhanden ist, entfernen Sie es.  
Hebeln Sie den Stecker durch Druck auf die hintere Keilverrastung aus (A) und entnehmen Sie ihn (B).

### Entfernen des Moduls (Elektroniksockels) Fig. 5

Entnehmen Sie vor dem Entfernen den Einspeisestecker des Kopplers und den Endhalter links vom Koppler.  
Lösen Sie den Sockel durch Druck auf den vorderen und hinteren Ausrastmechanismus (A) und entnehmen Sie ihn senkrecht zur Schiene (B).

### Klemmenbelegung

#### Stecker Versorgungsspannung Fig. 1E

- 1.1 Segmentspannung US 24V
  - 1.2 Buskoppler-Spannung UB 24V
  - 1.3 LGND Ground zu UB
  - 2.1, 2.2 Haupteinsp. UM 24V (z.Zt. nicht benutzt)
  - 2.3 SGND Ground zu US und UM
  - 1.4, 2.4 Funktionserde FE
- Beachten Sie bitte die Hinweise im modul-spezifischen Datenblatt!

### Leitungen festklemmen Fig. 6

Lösen Sie die Feder durch Druck mit dem Schraubendreher (A). Stecken Sie die um 8 mm abisolierte Leitung in den Klemmpunkt (B). Befestigen Sie die Leitung durch Entfernen des Schraubendrehers.

### Ethernet-Schnittstelle Fig. 1F

Modular-Stecker RJ-45 (8-polig)  
Kabel: CAT5, 8-polig, paarig verdreht

- 1 TD+ (Transmit +)
- 2 TD- (Transmit -)
- 3 RD+ (Receive +)
- 4 n.c.
- 5 n.c.
- 6 RD- (Receive -)
- 7 n.c.
- 8 n.c.

### Adress-Einstellung des Ethernet Feldbuskopplers

Die Einstellung der Adresse erfolgt über Software.

### Anzeigelemente Fig. 1G

- US grün Segmenteinspeisung 24V
- UM grün Haupteinsp. 24V (z.Zt. nicht benutzt)
- UB grün Busklemmeneinspeisung 24V
- D1 rot AN: Es besteht eine Verbindung zum Client.
- D2 rot BLINKT: Kommunikation fehlerhaft
- AUS: Kommunikation fehlerfrei

### Structure of a vario-Station fig. 1

To ensure reliable Operation, an vario-Station with Ethernet fieldbus interface module must be structured from the following elements:

- 1.A End clamp (e.g. KSCV-109-00011)
- 1.B Ethernet fieldbus interface module
- 1.C Terminals appropriate for the application
- 1.D End plate (included in the Ethernet fieldbus Interface module scope of supply)

### Snapping on the electronics base fig. 2

Snap the electronics base onto the rail (A).  
Ensure that the springs and keyways of adjacent terminals interlock securely (B).

### Installing the power connector fig. 3

Install the power connector in the order given (A, B).

### Removing the power connector fig. 4

Remove a labeling field if present. Lift the connector by pressing on the back shaft latch (A) and remove it (B).

### Removing the electronics base fig. 5

Remove the power connector of the coupler and the end clamp to the left of the coupler before removing the electronics base.  
Take off the base by pressing on the front and back snap-on mechanisms (A) and remove it from the rail in a vertical direction (B).

### Terminal assignment

#### Connector supply voltage fig. 1E

- 1.1 Segmentvoltage US 24V
  - 1.2 Bus-coupler-voltage UB 24V
  - 1.3 LGND Ground of UB
  - 2.1, 2.2 Main voltage UM 24V (presently not used)
  - 2.3 SGND Ground of US and UM
  - 1.4, 2.4 Functional earth
- Please observe the Information in the module-specific data sheet!

### Connecting the cables fig. 6

Release the spring by pressing with a screwdriver (A). Insert the 8 mm stripped off cable in the terminal point (B). Secure the cable by removing the screwdriver.

### Ethernet interface fig. 1F

Plug: RJ-45 (8-pole)  
Cable: CAT-5, (8-pole, twisted pair)

- 1 TD+ (Transmit +)
- 2 TD- (Transmit -)
- 3 RD+ (Receive +)
- 4 n.c.
- 5 n.c.
- 6 RD- (Receive -)
- 7 n.c.
- 8 n.c.

### Addressing the Ethernet fieldbus Interface module

The addressing is done via Software.

### Indication elements fig. 1H

- US green segment voltage 24V
- UM green main voltage 24V, presently not used
- UB green interface module voltage
- D1 red ON: connected with client
- D2 red BLINKS: faulty communication
- OFF: correct communication

### Configuration d'une Station vario fig.1

Afin de garantir un fonctionnement fiable une station vario avec coupleur de bus de terrain Ethernet doit se constituer des éléments suivants.

- 1.A Support final (par ex. KSCV-109-00011)
- 1.B Coupleur de bus de terrain Ethernet
- 1.C Bornes selon l'application
- 1.D Plaque d'extrémité (comprise dans les fournitures du coupleur de bus de terrain Ethernet)

### Encliquetage de le module électronique fig. 2

Encliqueter le module électronique sur le profilé (A).  
Faire attention que les languettes/rainures des bornes voisines prennent les unes dans les autres.

### Installation du connect. de puissance fig. 3

Placer le connecteur de puissance comme indiqué (A, B).

### Retrait du connecteur de puissance fig. 4

S'il y a une inscription, la retirer.  
Faire levier sur le connecteur mâle en appuyant sur le système de pincage (A) et le retirer (B).

### Retrait de le module électronique fig. 5

Enlever le connecteur de puissance et le support final à gauche du coupleur avant de retirer le module électronique.  
Desserrer le module en appuyant sur le mécanisme de déverrouillage (A) avant et arrière et le retirer perpendiculairement au profilé (B).

### Repérage des bornes.

#### Connecteur de tension d'alimentation fig. 1E

- 1.1 Tension de segment US 24V
  - 1.2 Tension de coupleur de bus UB 24V
  - 1.3 LGND Ground de UB
  - 2.1, 2.2 Tension principal UM 24V (act. non connecté)
  - 2.3 SGND Ground de US et UM
  - 1.4, 2.4 Terre de fonctionnement FE
- Veillez observer les instructions de la fiche technique spécifique au module.

### Fixation des câbles fig. 6

Détacher le ressort en appuyant dessus avec un tournevis (A). Connecter le câble, dénudé sur 8 mm, dans le point (B) de la borne. Fixer le câble en retirant le tournevis.

### Interface Ethernet fig. 1F

Prise: RJ-45 (8-pins)  
Câble: CAT5 (8 cond., torsadés par pair)

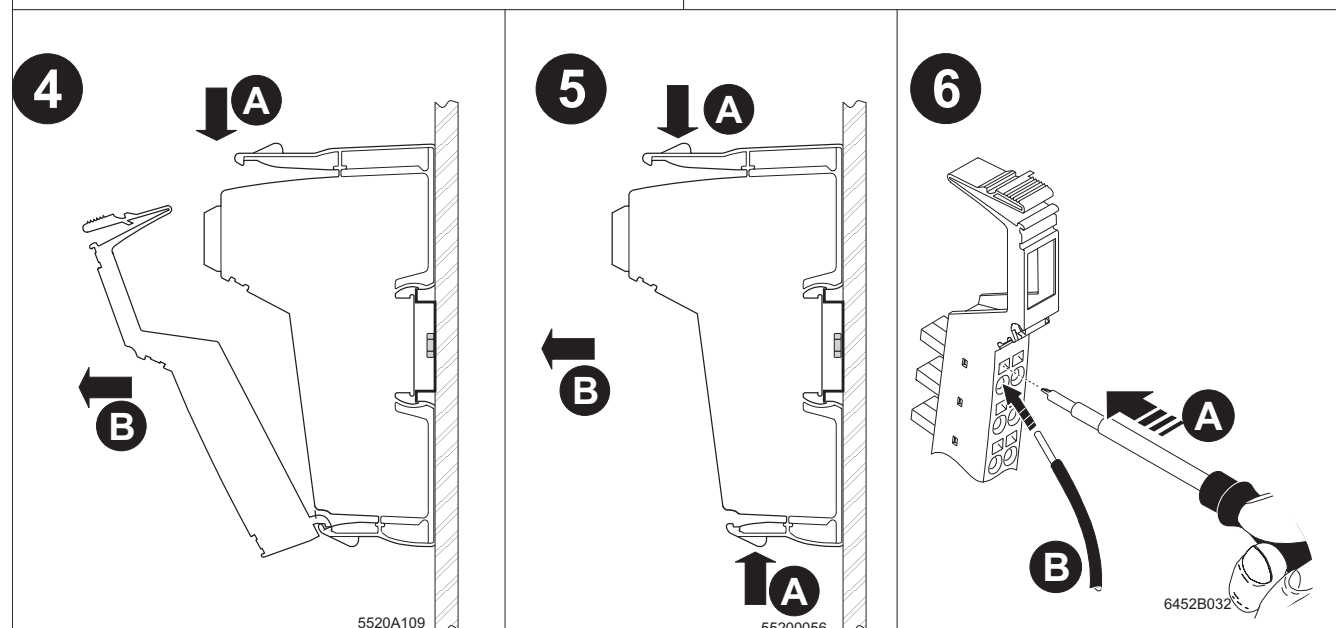
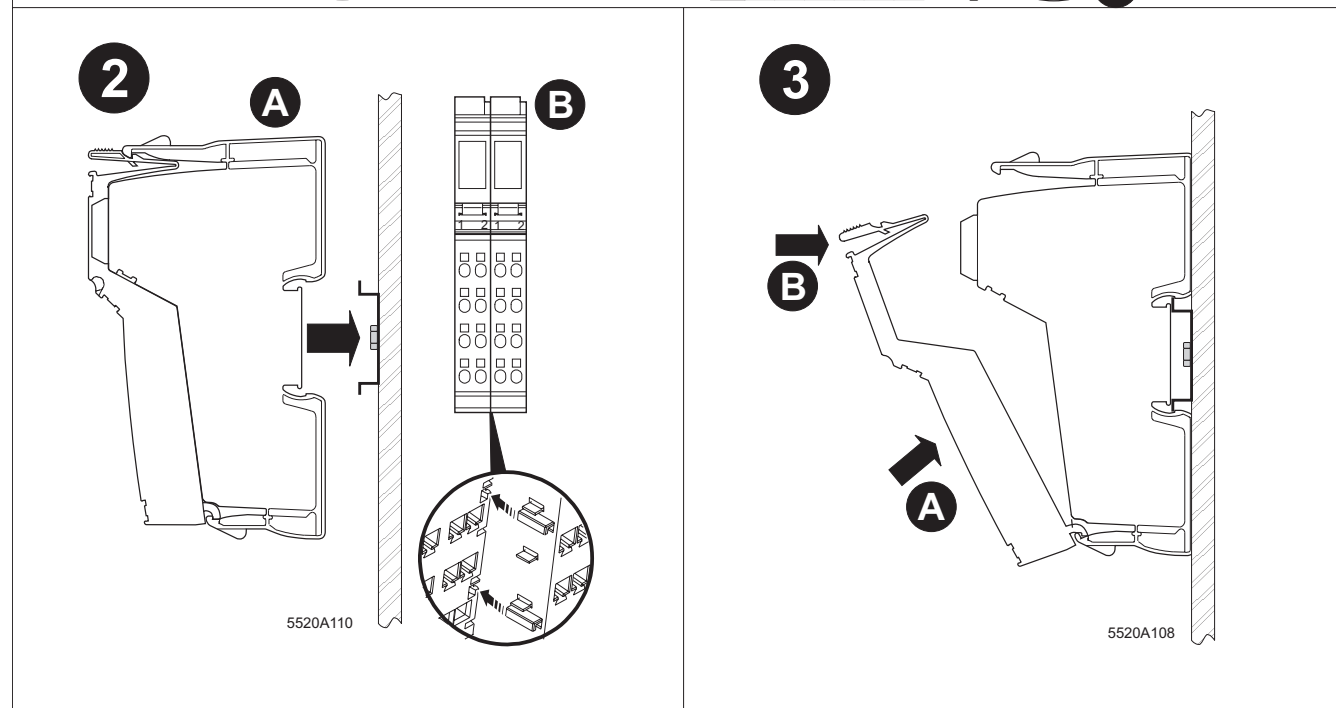
- 1 TD+ (Transmit +)
- 2 TD- (Transmit -)
- 3 RD+ (Receive +)
- 4 non connecté
- 5 non connecté
- 6 RD- (Receive -)
- 7 non connecté
- 8 non connecté

### Réglage des adresses du coupleur de bus de terrain Ethernet

Le réglage de l'adresse se fait par programme.

### Voyants fig. 1H

- US vert tension de segment 24V
- UM vert tension principale 24V (act. non connecté)
- UB vert tension de coupleur 24V
- D1 rouge ON: Il existe une liaison au client.
- D2 rouge CLIGNOTE: défaut de communication
- OFF: communication correcte



## Italiano

**Struttura di una stazione vario** **fig. 1**  
Per garantire un funzionamento affidabile, una stazione vario con accoppiatore bus di campo Ethernet deve essere costituita dai seguenti elementi:  
**1.A** Supporto finale (ad es. KSCV-109-00011)  
**1.B** Accoppiatore bus di campo Ethernet  
**1.C** Morsetti adeguati all'applicazione  
**1.D** Piastra terminale (contenuta nel volume consegna del PROFIBUS-DP)

**Innesto dello zoccolo elettronico** **fig. 2**  
Innestare lo zoccolo elettronico sulla guida (A). Accertarsi che le molle e le sedi dei morsetti adiacenti si innestino le une nelle altre in modo sicuro (B).

**Applicazione del connettore di alimentazione** **fig. 3**  
Applicare il connettore di alimentazione secondo la successione indicata (A, B).

**Rimozione del connettore di alimentazione** **fig. 4**  
Rimuovere eventuali campi di siglatura. Sollevare il connettore maschio facendo forza sul bloccaggio posteriore (A) e rimuoverlo (B).

**Rimozione dello zoccolo elettronico** **fig. 5**  
Prima di rimuovere lo zoccolo elettronico, togliere il connettore di alimentazione dell'accoppiatore e il supporto finale a sinistra dell'accoppiatore. Allentare lo zoccolo premendo sui meccanismi di disinnesco anteriore e posteriore (A) ed estrarlo perpendicolarmente rispetto alla guida (B).

**Assegnamento dei morsetti** **fig. 1E**  
**Connettore maschio della tensione di alimentazione**  
1.1 Tensione tra due lamella US 24V  
1.2 Tensione accoppiatore di bus UB 24V  
1.3 LGND Ground de UB  
2.1, 2.2 Tensione principale UM 24V (al momento non utilizzato)  
2.3 SGND Ground de US et UM  
1.4, 2.4 Terra funzionale FE  
Osservare le indicazioni sulla scheda tecnica specifica del modulo!

**Bloccaggio dei conduttori** **fig. 6**  
Allentare la molla facendo pressione con il cacciavite (A). Inserire l'estremità spelata di 8 mm del conduttore nel punto (B). Bloccare il conduttore rimuovendo il cacciavite.

**Interfaccia Ethernet Assegnamento** **fig. 1F**  
Connettore: RJ-45 (8-poli)  
Cable: CAT5 (8-poli, twistato pari)  
1 TD+ (Transmit +)  
2 TD- (Transmit -)  
3 RD+ (Receive +)  
4 non connesso  
5 non connesso  
6 RD- (Receive -)  
7 non connesso  
8 non connesso

**Indirizzamento Interfaccia Ethernet mediante**  
L'indirizzamento è eseguito via software.

**Elementi di visualizzazione** **fig. 1G**  
US verde tensione tra due lamelle di 24V  
UM verde tensione principale 24V (no en uso)  
UB Verde tension dell'accoppiatore bus 24V  
D1 rosso ACCESO: Connesso con il client.  
D2 rosso GGIANTE: comunicazione non o.k.  
SPENTO: comunicazione o.k.

## Espanol

**Estructuración de una estación de vario** **fig. 1**  
Para garantizar un funcionamiento fiable, una estación de vario con acoplador de bus de campo Ethernet deberá estar estructurada con los siguientes elementos:  
**1.A** Soporte final (p. ej. KSCV-109-00011)  
**1.B** Acoplador de bus de campo Ethernet  
**1.C** Bornes en función de la aplicación dada  
**1.D** Placa del externo (incluida en el volumen desuministro del acoplador de bus de campo

Ethernet  
**Encajado del zócalo portante de componentes electrónicos** **fig. 2**  
Encaje el portante de componentes electrónicos sobre el carril (A). Preste atención a que los resortes y ranuras de bornes contiguos enganchen conjuntamente de forma segura (B).

**Montaje del conector macho de alimentación** **fig. 3**  
Monte el conector macho de alimentación según la secuencia indicada (A, B).

**Desmontaje del conector macho de alimentación** **fig. 4**  
Quite la casilla de inscripción, si es que está presente. Presione el conector macho fuera del encastrado en cuña posterior (A) y extráigalo (B).

**Desmontaje del portante de componentes electrónicos** **fig. 5**  
Antes de retirar el zócalo portante de componentes electrónicos, retire el conector macho de alimentación del acoplador y el soporte final a la izquierda del acoplador. Presione el portante sobre el mecanismo de encaje (A) delantero y trasero para soltarlo y extraigalo perpendicolarmente respecto al carril (B).

**Asignación de los bornes** **fig. 1E**  
**Conector macho tensión de alimentación**  
1.1 Tensión de segmento US 24V  
1.2 Tensión de acoplador de bus UB 24V  
1.3 LGND Ground de UB  
2.1, 2.2 Tensión principal UM 24V (actualmente no está en uso)  
2.3 SGND Ground de US y UM  
1.4, 2.4 Tierra funcional FE  
Observe las indicaciones dadas en la hoja de características específica del modulo.

**Afianzar los cables de forma firme** **fig. 6**  
Suelte los resortes presionando con el destornillador (A). Enchufe el cable pelado en 8 mm en el punto de embornado (B). Retire el destornillador para fijar así el cable en su posición.

**Interfaz Ethernet f** **ig. 1F**  
Enchufe: RJ-45 (8-polos)  
Cable: CAT5 (8-polos, par trenzado)  
1 TD+ (Transmit +)  
2 TD- (Transmit -)  
3 RD+ (Receive +)  
4 reservado  
5 reservado  
6 RD- (Receive -)  
7 reservado  
8 reservado

**Reglaje de direcciones del acoplador bus del campo Ethernet**  
Ajuste de la dirección de memoria via software.

**Elementos de indicación** **fig. 1G**  
US verde tensión de segmento de bus 24V  
UM verde tensión principal 24V (actualmente no está en uso)  
UB Verde tensión de accoppiatore de bus 24V esta encendida: hay una conexión con el cliente.  
D1 rojo prapadeo: la comunicación es defectasa esta apagada: la comunicación es correcta

## Deutsch

**nur für UL relevant**  
Umgebungstemperatur max. 55° C  
Temperaturbereich der Zuleitungen 60/75° C  
Zur Spannungsversorgung nur Kupferleitungen verwenden.  
Nur für Umgebungen mit Verschmutzungsgrad 2.

## GB only relevant for UL

Ambient temperature max. 55° C  
Temperature range of the cables 60/75° C  
Use copper conductors only for power supply connection.  
To be used in a pollution degree 2 environment.

## F uniquement valable pour UL

Température ambiante maxi. 55° C  
Plage de température des cables 60/75° C  
Utiliser uniquement des conducteurs cuivre pour l'alimentation.  
Prévu uniquement pour environnements à degré de pollution 2.

## I Rilevante solo per UL

Temperatura ambiente max. 55° C  
Temperatura ambiente dei conduttori 60/75° C  
Utilizzare conduttori in rame solo per le connessioni di alimentazione.  
Per essere usati in zone con grado di polvere 2.

## E Válido únicamente para UL

Temperatura ambiente máxima 55° C  
Margen de temperatura de los conductos 60/75° C  
Utilizar únicamente conductores de cobre para la alimentatcón de corriente.  
Utilizar únicamente en ambientes con grado de cotaminacion 2.

A3 auf A7 gefertigt. SW-Druck Normalpapier weiß 80g/m

**D** Änderungen vorbehalten  
**GB** Technical modifications reserved  
**F** Toutes modifications techniques réservées  
**I** Con riserva di modifichette tecniche  
**E** Reservado el derecho a las modificaciones técnicas

9499-040-73105 (04/2005)

## Francais

**Coupleur de bus de terrain Ethernet**  
**Consignes de sécurité et avertissements**  
Mettre la borne à la terre via les raccordements à la terre de fonctionnement du connecteur de puissance (1E).  
La mise à la terre de la borne se réalise de plus automatiquement par l'encliquetage sur un profilé symétrique faisant masse.  
Dans le cas de bornes déjà câblées, vérifier la place correcte du modules électroniques, des connecteurs et des conduites raccordées.  
Vous trouverez de plus amples informations techniques sur la fiche technique spécifique au module.

**1A** Support final  
**1B** Coupleur de bus de terrain  
**1C** Bornes, selon d'application  
**1D** Plaque d'extrémité (encliqueter comme station finale sur le profilé symétrique)  
**1E** Connecteur alimentation  
**1F** Interface Ethernet  
**1G** Affichage de diagnostic

## Italiano

**Accoppiatore bus di campo Ethernet**  
**Avvertenze sulla sicurezza e sui pericoli**  
Mettere a terra il morsetto mediante le connessioni FE del connettore di alimentazione (1E).  
La messa a terra del morsetto avviene inoltre automaticamente mediante innesto su una guida di montaggio già messa a terra. In caso di morsetti precablati, verificare la sede corretta dello zoccolo elettronico, dei connettori maschio e dei conduttori di connessione.  
Per ulteriori informazioni tecniche, fare riferimento alla scheda tecnica specifica al modulo.  
**1A** Supporto finale  
**1B** Accoppiatore bus di campo  
**1C** Morsetti adeguati all'applicazione  
**1D** Piastra terminale (da incastrare sulla guida di montaggio chiusura della stazione)  
**1E** Connettore per alimentazione  
**1F** Interfaccia Ethernet  
**1G** LED di diagnosi

## Espanol

**Acoplador de bus de campo Ethernet**  
**Indicaciones y advertencias de seguridad**  
Conecte el borne a tierra a través de las conexiones de tierra funcional del conector macho de alimentación (1E).  
De modo adicional, la toma de tierra del borne se efectúa automáticamente al encajar sobre un carril de montaje que ya tenga toma a tierra.  
En el caso de bornes precableados compruebe que el portante de los componentes electrónicos el conector macho y las líneas de conexión asienten correctamente.  
Informaciones técnicas más extensas se encuentran en la hoja de características específica del modulo.  
**1A** Soporte final  
**1B** Acoplador de bus de campo  
**1C** Bornesen función de la aplicación dada  
**1D** Placa del externo ( encajar sobre el carril a modo de cierre de estación)  
**1E** Conector macho para la alimentación  
**1F** Interfaz Ethernet  
**1G** Indicaciones de diagnóstico



CD Automation srl  
Via Picasso 34/36 Legnano (MI) 20025  
[www.cdautomation.com](http://www.cdautomation.com)

**VARIO BK ETH**  
**KSVC-101-00131**

**D** Einbauanweisung für den Elektroinstallateur  
**GB** Installation notes for electrical personnel  
**F** Instruction d'installation pour l'électricien  
**I** Istruzione di installazione per l'elettricista  
**E** Instrucción de montaje para el ingeniero eléctrico

## Deutsch

**Ethernet Feldbuskoppler**  
**Sicherheits- und Warnhinweise**

Erden Sie das Modul (den Elektroniksockel) über die FE-Anschlüsse des Einspeisesteckers (1E). Zusätzlich erfolgt die Erdung automatisch durch das Aufrasten auf eine geerdete Montageschiene.

Überprüfen Sie bei vorverdrahteten Klemmen den korrekten Sitz der Module (Elektroniksockel) der Stecker und der Anschlussleitungen.

Weiterführende technische Informationen finden Sie im modulspezifischen Datenblatt.

**1A** Endhalter  
**1B** Buskoppler  
**1C** Module, entsprechend der Anwendung  
**1D** Abschlußplatte (als Stationsabschluß auf die Tragschiene aufrasten)  
**1E** Stecker Betriebsspannung  
**1F** Ethernet Schnittstelle  
**1G** Diagnose Anzeigen

## English

**Ethernet fieldbus interface module**  
**Safety and warning instructions**

Ground the terminal via the functional earth ground connections of the power connector (1E).  
In addition, the terminal is grounded automatically when it is snapped onto a grounded DIN rail.  
Check that the electronics base, the connector and the connection cables are securely locked for prewired terminals.  
Further technical information can be found in the module-specific data sheet.

**1A** End clamp  
**1B** bus coupler  
**1C** Moduls, terminals appropriate for the application  
**1D** Endplate, (snap on the DIN rail as station end)  
**1E** Connector supply voltage  
**1F** Ethernet interface  
**1G** Diagnostic indicators