

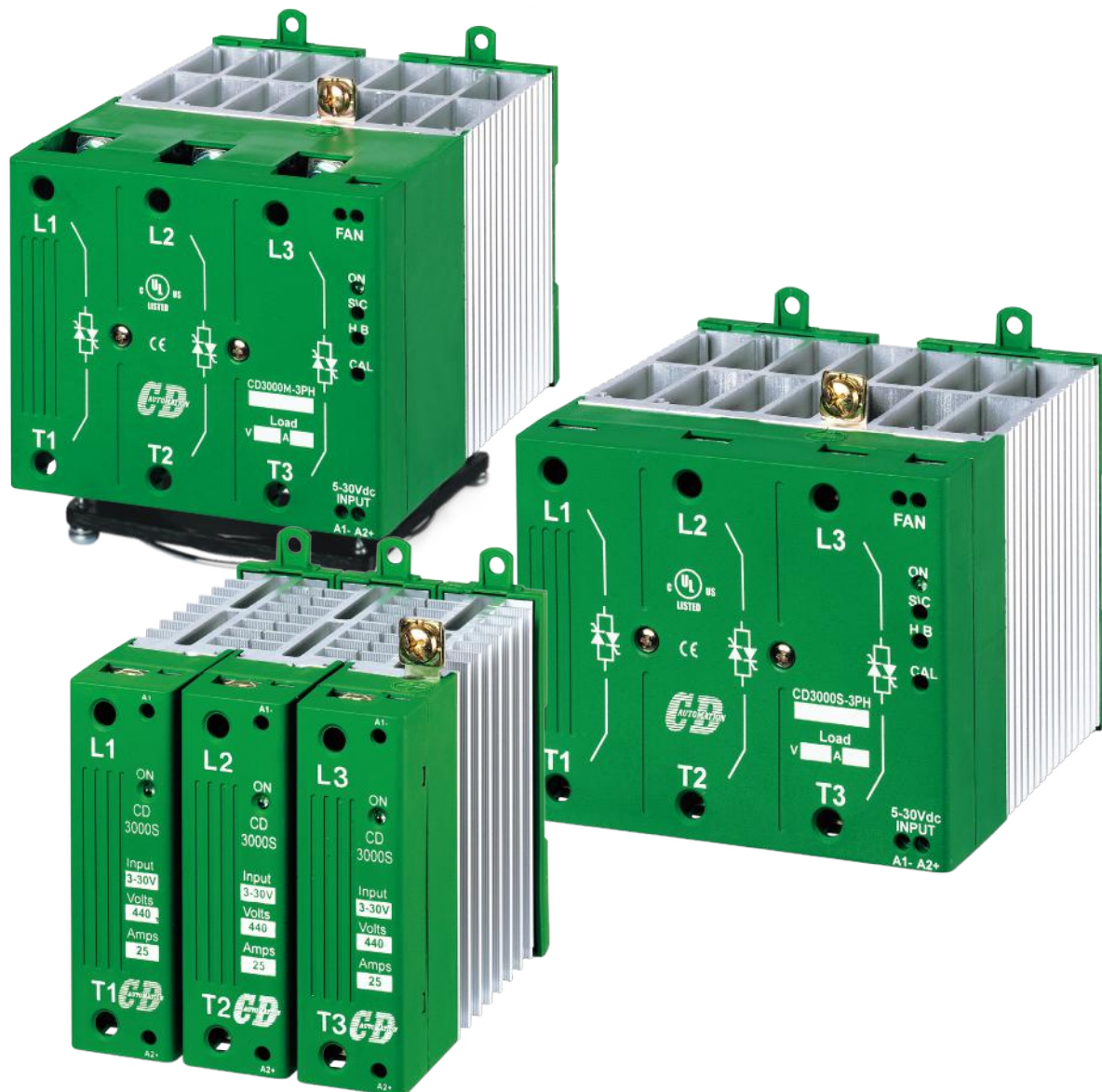
# Bedienungsanleitung **CD3000S3PH**

Rev. 04/2021

Von 15 bis 90A

001

M-3000S3-15-90



**CD Automation S.r.l.**

Via Picasso, 34/36 - 20025 Legnano (MI)- Italy

Tel. +39 0331 577479 - Fax +39 0331 579479

E-mail: [info@cdautomation.com](mailto:info@cdautomation.com) - Web: [www.cdautomation.com](http://www.cdautomation.com)





# Konformitätserklärung

## Konformitätserklärung - Declaration of conformity



### PRODUZENT / PRODUCT MANUFACTURER:



**CD Automation S.R.L.**  
Controllers, Drives & Automation

Via Picasso, 34/36 - 20025 Legnano (MI)- Italy  
P.I. 08925720156 -Tel. +39 0331 577479 - Fax +39 0331 579479  
E-mail: info@cdautomation.com - Web: www.cdautomation.com

### Wir erklären, dass das Produkt/ Declare that the product:

**CD3000S 1PH 10-90A**

PRODUKTBESCHREIBUNG: Elektrische Leistungssteuerung

VERWENDUNG: Kontrolle thermischer Prozesse

PRODUCT DESCRIPTION: Electric power control

SCOPE OF APPLICATION: Thermal control process

### TREFFEN SIE DIE ANFORDERUNGEN VON NORM:

Elektrische Sicherheitsnorm	EN60947-1:	2007 + A1 2011, A2 2014
	EN60947-4-3:	2014
Generischer Emissionsstandard	EN60947-4-3:	2014 Gruppe 1 Emissionsklasse A
Generischer Immunitätsstandard	EN60947-4-3:	2014 Industrielle Immunität

### FULFILS THE REQUIREMENTS OF THE STANDARD:

Electrical safety Standard	EN60947-1:	2007 + A1 2011, A2 2014
	EN60947-4-3:	2014
Generic Emission standard	EN60947-4-3:	2014 Group 1 Class A emissions
Generic Immunity standard	EN60947-4-3:	2014 Industrial Immunity

CDAutomation declares that the products above mentioned are conforming to the directive

CDAutomation erklärt, dass die oben genannten Produkte der Richtlinie entsprechen

Niederspannungsrichtlinie

**EMC directive updated 2014/30/EU,**

**Low Voltage Directive updated 2014/35/EU**

Ausstellungsdatum: 20/03/2017

Issued on: 20/03/2017

Alleinvorstand und  
gesetzlicher Vertreter







**Simone Brizzi**



## Wichtige Sicherheitshinweise

Dieses Kapitel beinhaltet wichtige Sicherheitshinweise. Die Nichtbeachtung dieser Hinweise kann zu gefährlichen Personenschäden, zum Tode oder auch schweren Schäden am Thyristorsteller und Teilen Ihrer Anlage führen. Die Installation darf nur von qualifiziertem und geschultem Personal erfolgen.

In der Bedienungsanleitung werden die folgenden Symbole verwendet, um die Hinweise für Sicherheit und Bedienbarkeit für den Benutzer deutlicher zu machen.

	Dieses Symbol ist bei allen Betriebsverfahren vorhanden, bei denen der unsachgemäße Betrieb zu schweren Verletzungen oder Tod durch Stromschlaggefahr führen kann. Symbol: (ein Blitz in einem Dreieck) geht einem Stromschlaggefahr VORSICHT oder WARNUNG Sicherheitshinweis voraus.
	Warnhinweise oder Gefahren, für die weitere Erklärungen erforderlich sind, als auf dem Etikett am Gerät angegeben werden können. Beachten Sie die weiteren Informationen im Benutzerhandbuch.
	Das Gerät entspricht den Richtlinien der Europäischen Union. Weitere Einzelheiten zu den Richtlinien und Normen, die für die Einhaltung der Richtlinien verwendet werden, finden Sie in der Konformitätserklärung.
	Wenn als cUL gelistet bestellt, ist das Gerät ein gelistetes Gerät nach Underwriters Laboratories. Es wurde nach ANSI / UL® 508-Standards für industrielle Schaltschränke untersucht und entspricht CSA C22.2 # 14. Für weitere Details suchen Sie nach Datei E231578 auf <a href="http://www.ul.com">www.ul.com</a>
	ESD-empfindliches Produkt, verwenden Sie geeignete Erdungs- und Vorsichtsmaßnahmen, wenn Sie das Gerät installieren oder warten.
	Werfen Sie das Gerät nicht in den Müll, verwenden Sie geeignete Recycling-Techniken oder wenden Sie sich an den Hersteller, um es ordnungsgemäß zu entsorgen.

Ein **“HINWEIS”** markiert eine kurze Nachricht, die Sie auf ein wichtiges Detail aufmerksam macht.

Eine **“VORSICHT”** Sicherheits-Warnmeldung weist auf Informationen hin, die für den Schutz dieses Thyristors, der Anlage und Ihrer Ausrüstung wichtig sind. Seien Sie dann besonders vorsichtig und befolgen Sie die Hinweise, die für Ihre Anwendung gelten.

Eine **“WARNHINWEIS”** Sicherheitsmeldung weist auf Informationen hin, die wichtig sind, um Sie, andere Personen und Geräte vor Schäden zu schützen. Achten Sie sehr genau auf alle Warnungen, die für Ihre Anwendung gelten.

### Sicherheitshinweise



**WARNHINWEIS!** Um Sach- und Personenschäden, Verletzungen und den Verlust von Leben zu vermeiden, halten Sie sich bei der Installation und dem Betrieb dieses Produkts an die geltenden Elektrovorschriften und Standardverfahren für die Verdrahtung. Andernfalls kann es zu Schäden, Verletzungen und Tod führen.



**WARNHINWEIS!** Alle Wartungsarbeiten, einschließlich Inspektion, Installation, Verdrahtung, Wartung, Fehlersuche, Sicherung oder anderer vom Benutzer zu wartenden Komponenten, dürfen nur von qualifiziertem Fachpersonal durchgeführt werden. Das Wartungspersonal muss dieses Handbuch lesen, bevor es mit der Arbeit fortfährt. Während der Wartung darf nicht qualifiziertes Personal nicht an diesem Gerät oder in unmittelbarer Nähe arbeiten.

-  **WARNHINWEIS!** Während dem Betrieb ist der Thyristor Leistungssteller an gefährlichen Spannungen angeschlossen. Entfernen Sie die Schutzabdeckungen nicht, ohne vorher die Spannungsversorgung unterbrochen zu haben und die Anlage gegen Wiederherstellung der Stromversorgung zu sichern, während Sie das Gerät warten.
-  **WARNHINWEIS!** Nicht in Luft-, Raumfahrt- oder Nuklearanwendungen verwenden.
-  **WARNHINWEIS!** Die Geräte sind nicht für kapazitive und induktive Lasten ausgelegt.
-  **WARNHINWEIS!** Die Schutzklasse des Leistungsstellers ist IP20, wenn alle Abdeckungen installiert und geschlossen sind. Er muss in einem Gehäuse installiert werden, das alle notwendigen zusätzlichen Schutzmaßnahmen für die Umgebung und die Anwendung bietet.
-  **WARNHINWEIS!** Erden Sie den Leistungssteller über die mitgelieferte Schutzerdungsklemme. Überprüfen Sie, ob die Masse den Impedanz-Spezifikationen entspricht. Dies sollte regelmäßig überprüft werden.
-  **WARNHINWEIS!** Stromschlaggefahr: Warten Sie nach dem Ausschalten des Leistungsstellers mindestens eine Minute, bis sich die internen Kondensatoren entladen haben, bevor Sie mit Arbeiten beginnen, die Sie mit den elektrischen Anschlüssen oder internen Komponenten in Kontakt kommen.
-  **WARNHINWEIS!** Die Installation muss durch elektromagnetische Schutzschalter oder Sicherungen abgesichert sein. Die Halbleitersicherungen, die sich innerhalb des Leistungsstellers befinden, sind als zusätzlicher Schutz für Halbleitervorrichtungen für UL klassifiziert. Sie sind nicht für den Nebenstromkreisschutz (branch circuit protection) zugelassen.
-  **WARNHINWEIS!** Verwenden Sie bei Spannungs- oder Strommessungen geeignete persönliche Schutzausrüstung, entsprechend der beteiligten Spannungen und Lichtbogenpotentiale.
-  **WARNHINWEIS!** Überprüfen Sie, ob die Spannungs- und Stromstärken des Leistungsstellers für die Anwendung korrekt sind.
-  **VORSICHT:** Um eine Beeinträchtigung der Isolierung zu vermeiden, biegen Sie den Draht oder andere Komponenten nicht über die Spezifikationen für den Biegeradius hinaus.
-  **VORSICHT:** Schützen Sie den Leistungssteller vor hohen Temperaturen, Feuchtigkeit und Vibrationen.
-  **VORSICHT:** Die Garantie für den Leistungssteller erlischt, wenn die geprüften und zugelassenen Sicherungen nicht verwendet werden.
-  **VORSICHT:** Nur geschultes und autorisiertes Personal darf auf interne elektronische Komponenten zugreifen und an diesen arbeiten. Es müssen geeignete Schutzmaßnahmen gegen elektrostatische Spannungen erfolgen (ESD Schutzmaßnahmen).
-  **VORSICHT:** Installieren Sie einen geeigneten RC-Filter an den Schützspulen, Relais und anderen induktiven Lasten.
-  **VORSICHT:** Die CDAutomation-Thyristoreinheiten sind für die Verwendung mit Sinusnetzen mit einer Nennfrequenz von 50-60 Hz ausgelegt. Jede Anwendung mit NICHT-SINUSOIDALEN, verzerrten oder gestörten Netzen kann den korrekten Betrieb der Einheit beeinträchtigen.
-  **HINWEIS!** Verwenden Sie eine lokale Trennung, um den Leistungsregler für Wartungsarbeiten zu isolieren.
-  **HINWEIS!** Der Nominalstrom ist für Umgebungstemperaturen von maximal 40 °C spezifiziert. Stellen Sie sicher, dass in Ihrer Anwendung eine ausreichende Kühlung für jeden Leistungssteller ermöglicht. Der Leistungssteller muss vertikal montiert werden. Das Kühlkonzept muss verhindern, dass die von einem Leistungssteller erwärmte Luft dazu führt, dass die darüber montierten Leistungssteller die zulässige Umgebungstemperatur überschreiten. Wenn Leistungssteller nebeneinander montiert werden, muss ein Mindestabstand von 15 mm eingehalten werden.
-  **HINWEIS!** Verwenden Sie nur Kupferkabel und Leitungen, die für den Gebrauch bei 75 °C oder höher ausgelegt sind.



## Wartung

Um eine ausreichende Kühlung zu gewährleisten, müssen Kühlkörper und Lüfterabdeckung periodisch gereinigt werden. Die Häufigkeit dieser Wartung hängt von den Umgebungsbedingungen (Verschmutzungsgrad) ab. Überprüfen Sie regelmäßig, ob die Schrauben für die Leistungs- und Erdklemmen ordnungsgemäß angezogen sind (siehe Verdrahtungsanleitung)

### Garantiebedingungen

CD Automation gewährt 12 Monate ab Lieferung Garantie auf diese Produkte. Sie beschränkt sich auf Reparatur und den Tausch von Teilen in der Fabrik und schließt Fehler durch falsche Anwendung oder Absicherung aus. Für Geräte ohne Seriennummer erlischt die Garantie. Die fehlerhaften Produkte müssen, zu Lasten des Kunden, in die CD Automation Fabrik zurückgesendet werden. Das Service entscheidet ob das Produkt unter die Garantiebestimmungen fällt. Ersetzte Teile bleiben Eigentum von CD Automation.



## Materialrückgabegenehmigung (RMA)

Kunden, die einen Artikel zurücksenden möchten, müssen zunächst ein RMA-Formular (Return Material Authorization) ausfüllen, um eine RMA-Nummer vom Servicecenter zu erhalten, unabhängig davon, ob das Produkt falsch geliefert wurde, defekt oder beschädigt ist.

Ein vollständiger Reparaturservice steht den Kunden zur Verfügung. Bevor Sie das RMA-Formular senden und die Produkte zurücksenden, sollten Sie sich an den technischen Support wenden, um festzustellen, ob das Problem telefonisch behoben werden kann.

### So funktioniert der RMA-Service

Das RMA-Formular und alle Details finden Sie auf unserer Website:

<https://www.cdautomation.com/returns-material-authorisation/>

Füllen Sie das RMA-Formular so detailliert wie möglich aus und beschreiben Sie das am Produkt festgestellte Problem und die Fälle, in denen es auftritt. Je mehr Informationen Sie bereitstellen, desto schneller ist der Reparatur- / Austauschprozess. Die wesentlichen Informationen, die wir benötigen, sind die folgenden:

1. Der Modellcode
2. Die Anzahl der zurückgegebenen Geräte
3. Die Seriennummer des Geräts (der Geräte)
4. Eine detaillierte Beschreibung des Problems (es reicht nicht aus, "Fehler" zu schreiben).



# Inhalt

●	Konformitätserklärung . . . . .	.3
●	Wichtige Sicherheitshinweise . . . . .	.4
●	Wartung . . . . .	.6
1	Schnellstart . . . . .	.8
	1.1 Standardversion. . . . .	.8
2	Schaltung und Dimensionierung . . . . .	.9
3	Überprüfung - Bestellnummer . . . . .	.10
	3.1 Identifikation der Einheit . . . . .	.10
	3.2 Bestellnummern . . . . .	.11
4	Technische Daten . . . . .	.12
	4.1 Allgemeines . . . . .	.12
	4.2 Eingang . . . . .	.12
	4.3 Leistungsausgang . . . . .	.12
	4.4 Umgebungsbedingungen . . . . .	.13
	4.5 Derating-Kurve . . . . .	.13
5	Installation & Montage. . . . .	.14
	5.1 Abmessungen und Montagebohrungen . . . . .	.14
6	Verdrahtungsanweisungen. . . . .	.16
	6.1 Anschlussbilder . . . . .	.17
7	Sicherungen und Sicherungshalter . . . . .	.20

## 1

# Schnellstart

## 1.1 Standardversion



**Achtung:** Dieses Verfahren darf nur von Fachkräften durchgeführt werden.

Wenn Ihre CD3000S Bestellnummer mit Ihren Anforderungen übereinstimmt, wurde die Hauptkonfiguration bereits vom Hersteller durchgeführt und Sie müssen nur die folgenden Schritte durchführen:

1. Überprüfen Sie die Stromstärke des CD3000A. Stellen Sie sicher, dass:
  - Der Laststrom ist gleich oder kleiner als der Nennstrom von CD3000S
  - Die Lastspannung gleich oder kleiner ist als die Nennspannung vom CD3000S
2. Überprüfen Sie den Bestellcode
3. Überprüfen Sie die Installation
4. Überprüfen Sie die Verkabelung:
  - Stellen Sie sicher, dass kein Kurzschluss an der Last vorliegt
5. Schalten Sie das Gerät ein

***Das CD3000S Standard Version Gerät ist betriebsbereit***

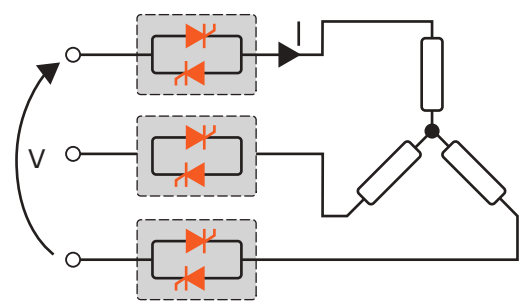


## 2 Schaltung und Dimensionierung

### Stern-Schaltung mit ohmscher Last

$$I = \frac{P}{1,73V}$$

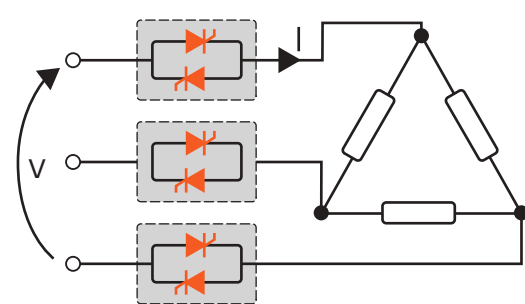
V = Nennspannung Phase zu Phase  
 I = Nennstrom der Last  
 P = Nennleistung der Last



### Dreieck-Schaltung mit ohmscher Last

$$I = \frac{P}{1,73V}$$

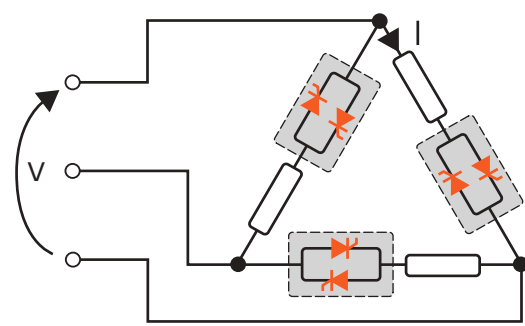
V = Nennspannung Phase zu Phase  
 I = Nennstrom der Last  
 P = Nennleistung der Last



### Offene Dreieck-Schaltung mit ohmscher Last

$$I = \frac{P_{tot}}{3V}$$

V = Nennspannung Phase zu Phase  
 I = Nennstrom der Last  
 P = Nennleistung der Last



## 3

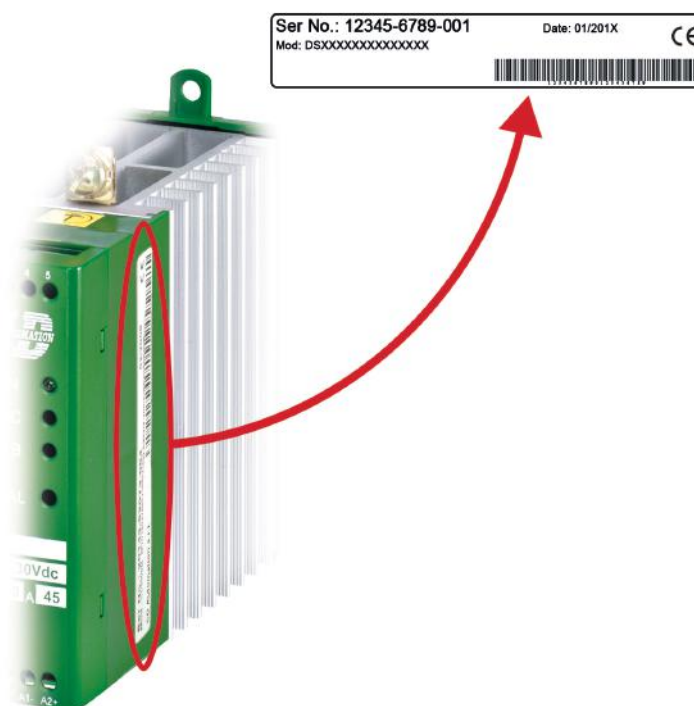
## Überprüfung - Bestellnummer

### 3.1 Identifikation der Einheit



**Achtung:** Vor der Installation ist sicherzustellen, dass der Thyristor keine Beschädigungen aufweist. Sollten Sie Beschädigungen feststellen, wenden Sie sich bitte an den Händler, bei dem Sie das Produkt erworben haben.

Der Gerätecode zeigt alle Details über die Werkseinstellungen des Thyristorstellers. Das Etikett befindet sich am Gehäuse, wie in der Abbildung dargestellt. Überprüfen Sie, dass das Produkt mit Ihrer Bestellung übereinstimmt.



### 3.2 Bestellnummern

	<b>1</b>	<b>2</b>	<b>3</b>	<b>4</b>	<b>5</b>	<b>6</b>		<b>7</b>	<b>8</b>	<b>9</b>	<b>10</b>	<b>11</b>	<b>12</b>	<b>13</b>	<b>14</b>	<b>15</b>	<b>16</b>
<b>CD3000S 3PH</b>	D	S	3	-	-	-	-	-	-	-	-	-	-	-	-	-	-

CURRENT (A)	4	5	6	
description	Code		OLD code	Note
15A	0	1	5	15A
30A	0	3	0	30A
45A	0	4	5	45A
60A	0	6	0	60A
75A	0	7	5	75A
90A	0	9	0	90A

OPERATING VOLTAGE (V)			
description	Code	OLD code	Note
From 24V to Max Load Voltage	not in the code	--_V	

MAX LOAD VOLTAGE (V)	7		
description	Code	OLD code	Note
480V	4		
600V	6		

AUXILIARY VOLTAGE (V)	8		
description	Code	OLD code	Note
NO Auxiliary Voltage supply	0	NO /	

INPUT	9		
description	Code	OLD code	Note
SSR	S	SSR /	

FIRING	10		
description	Code	OLD code	Note
Zero Crossing	Z	ZC /	

CONTROL MODE	11		
description	Code	OLD code	Note
Open loop	0	not in the code	

FUSES & OPTION	12		
description	Code	OLD code	Note
No Fuse	0	NF / -	
External Fuse & Fuse Holder	F	EF / -	

FAN VOLTAGE	13		
description	Code	OLD code	Note
No Fan for unit <45A	0	- /	
Fan 110V Option - for 45A to 90A units	1	110VFAN /	
Fan 220V Standard - for 45A to 90A units	2	not in the code	

APPROVALS	14		
description	Code	OLD code	Note
CE EMC for European Market	0	- /	
CE EMC + cUL us listed	L	UL /	

MANUAL	15		
description	Code	OLD code	Note
None	0	NM	
Italian	1	IM	
English	2	EM	
German	3	GM	
French	4	FM	

IP PROTECTION	16		
description	Code	OLD code	Note
Standard IP20 (all unit excluded 45A to 90A)	0	- /	
External IP20 protection for size S8 (45A to 90A)	P	EP /	<b>1</b>

(1) IP20 ist Standard bei allen Geräten mit Ausnahme der S8-Größe (45-90A). Verwenden Sie die "P" Option (digit 16), um sich über IP20 zu beschweren

#### Neuer Code (Beispiel):

	<b>1</b>	<b>2</b>	<b>3</b>	<b>4</b>	<b>5</b>	<b>6</b>		<b>7</b>	<b>8</b>	<b>9</b>	<b>10</b>	<b>11</b>	<b>12</b>	<b>13</b>	<b>14</b>	<b>15</b>	<b>16</b>
<b>CD3000S 3PH</b>	D	S	3	0	9	0	-	4	0	S	Z	0	F	2	L	2	P

#### Alter Code (Beispiel):

Model	Current (A)	Operating Voltage (V)	Max Load Voltage (V)	Aux Voltage (V)	Input	Firing	Fuses	Fan	EP Option	Approvals	Manual
CD3000S 3PH /	90A /	400V /	480V /	NO /	SSR /	ZC /	EF /	- /	EP /	UL /	EM

## 4

## Technische Daten

## 4.1 Allgemeines

Material von Abdeckung und Socket:	PolymericV2
Kühlkörper:	Aluminium eloxiert
Einschalt -Verzögerung:	0,5 Perioden max
Ausschalt-Verzögerung:	0,5 Perioden max
Hilfsversorgung:	12÷24V dc/ac (max 70mA)
Lüfterversorgung: (nur für Größe S8)	220Vac ± 15% (110 Vac option)

## 4.2 Eingang

Analogeingang: (Loop Powered)	4 - 20mA (6,5Vdc Min)
Logikeingang SSR: (Standard for size S0-S1)	4 - 30Vdc 20mA Max (ON ≥ 4Vdc - OFF < 1Vdc)
Logikeingang SSR: (Standard for size S4-S7-S8)	4 - 30Vdc 15mA Max (ON ≥ 4Vdc - OFF < 1Vdc)
Logikeingang SSR: (kleiner Strom)	5 - 30Vdc 12mA Max (ON ≥ 5Vdc - OFF < 1Vdc)

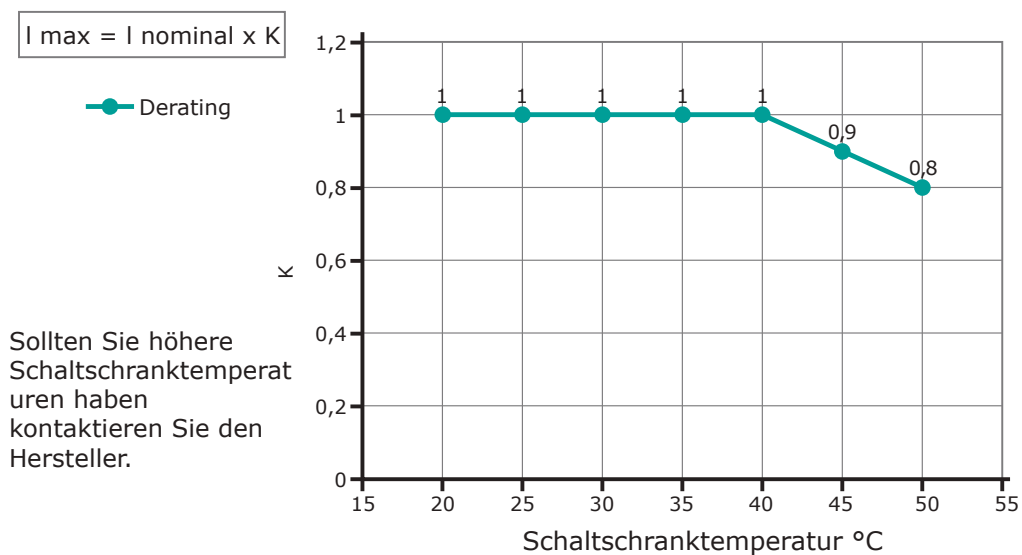
## 4.3 Leistungsausgang

Strom	Spannung	Spitzensperr-Spannung		Haltestrom.	Spitzen-Strom	Leckstrom	I <sup>t</sup> Wert Thyristor	Frequenz-Bereich	Verlust-Leistung	Isolations-Spannung
		480V	600V							
(A)	(V)			(mAeff)	(10ms) (A)	(mAeff)	tp= 10msec	(Hz)	I=Inom (W)	Vac
15A (S2)	24÷480	1200	1200	150	230	15	610	47÷70	54	2500
30A (S4)	24÷480	1200	1600	250	600	15	1800	47÷70	108	2500
45A (S6)	24÷600	1200	1600	250	600	15	1800	47÷70	162	2500
60A (S8)	24÷600	1200	1600	450	1000	15	4750	47÷70	216	2500
75A (S8)	24÷600	1200	1600	450	1540	15	11300	47÷70	270	2500
90A (S8)	24÷600	1200	1600	450	2000	15	19100	47÷70	324	2500

### 4.4 Umgebungsbedingungen

Betriebstemperatur	0-40°C (32-104°F) für angegebenen Typenstrom. über 40°C siehe Derating Diagramm.
Lagertemperatur	-25°C bis 70°C, -13°F bis 158°F
Montageort	Installieren Sie das Gerät nicht, wo es direkter Sonnenbestrahlung, leitfähigem Staub, korrosivem Gas, Vibrationen, Wasser und Salzwasser ausgesetzt ist.
Einsatzhöhe	Bis 1000 m über Seehöhe. Für größere Höhen reduzieren Sie den Gerätestrom um 2% pro 100m über Seehöhe.
Luftfeuchtigkeit	Von 5 bis 95% ohne Kondensat und Eis
Verschmutzungsgrad	Bis Verschmutzungsgrad 2 ref. IEC 60947-1 6.1.3.2

### 4.5 Derating-Kurve



5

Installation & Montage

Vor der Installation das Gerät unbedingt auf Beschädigung überprüfen. Wenn vorhanden geeignete Maßnahmen treffen. Überprüfen Sie, dass der Bestellcode mit den bestellten Optionen korrespondiert.

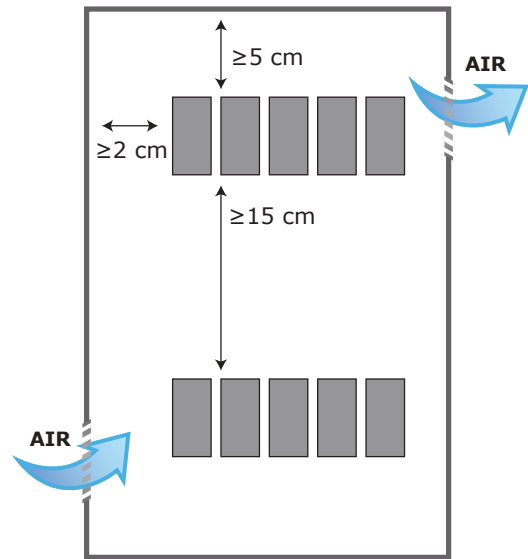
Der CD3000 Steller muss immer vertikal montiert werden um die Kühlung durch den Kühlkörper zu garantieren.

Halten Sie die Minimum Abstände sowohl vertikal als auch horizontal ein – wie nebenstehend gezeigt.

Niemals in der Nähe von Wärmequellen oder stark magnetischen Geräten installieren.

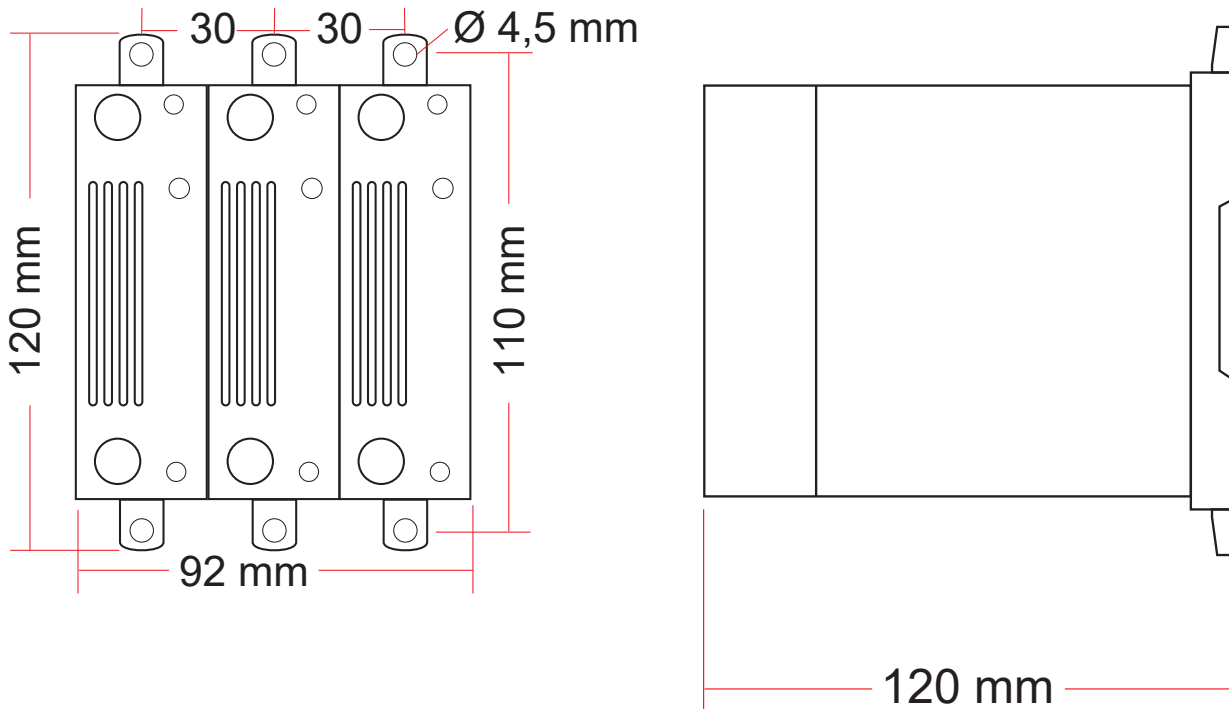
Werden mehrere Geräte im Schrank montiert, gewährleisten Sie die Luftzirkulation wie nebenstehend gezeichnet.

Manchmal ist es notwendig eine Lüfterkühlung einzubauen um eine geeignete Luftzirkulation zu gewährleisten.

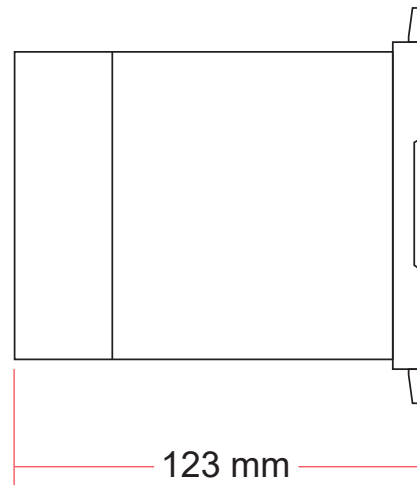
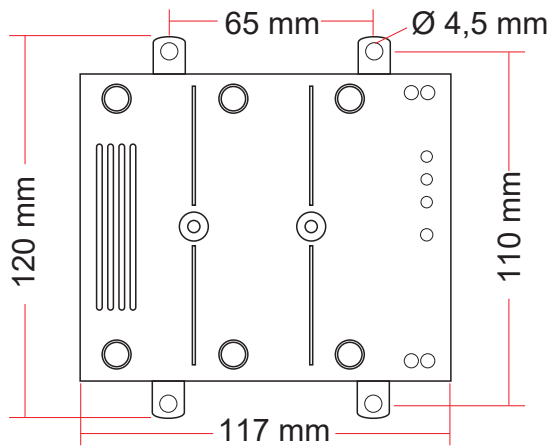


5.1 Abmessungen und Montagebohrungen

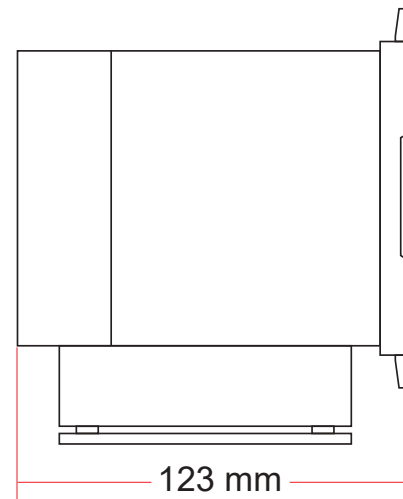
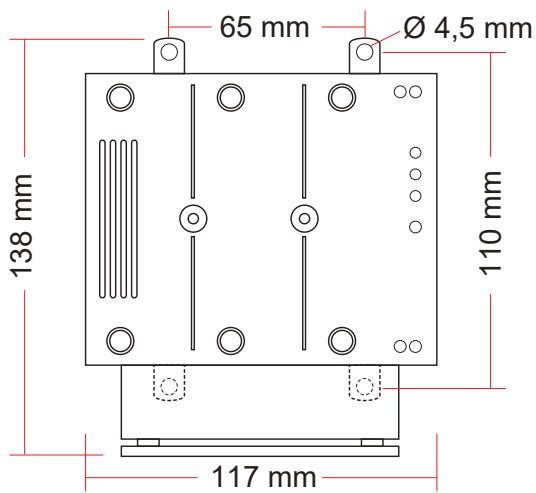
Große: S2



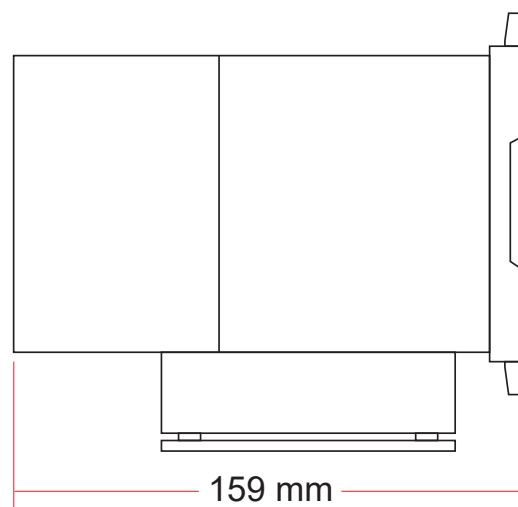
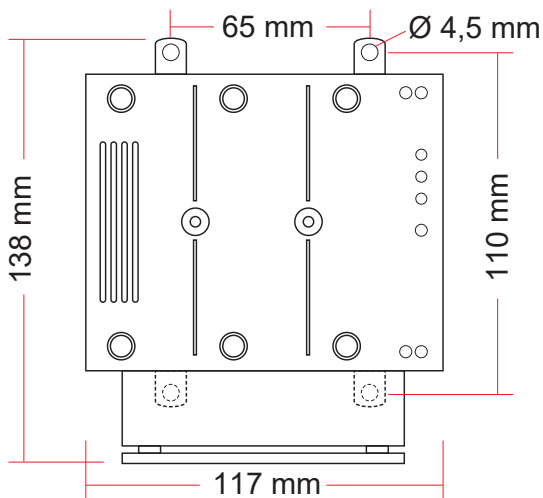
**Große: S4**



**Große: S6**



**Große: S8**



## 6

## Verdrahtungsanweisungen

Der CD3000S hat einen isolierten Kühlkörper. Für die Sicherheit erden Sie ihn an der Erdungsklemme mit dem Erdsymbol. Der CD3000S könnte durch Interferenzen von nahen Geräten oder über die Versorgung gestört werden. Um das zu verhindern müssen folgende Vorkehrungen getroffen werden:

- Schutzspulen und Induktivitäten müssen einen parallelen RC-Filter montiert haben und von einer getrennten Spannungsversorgung gespeist werden.
- Ein-/Ausgangs Leitungen müssen verdrillt und geschirmt sein
- Steuer- und Energieleitungen dürfen nicht im selben Kanal oder parallel verlegt werden.
- Lokale Vorschriften für elektrische Anlagen müssen eingehalten werden.

Verwenden Sie Cu-Kabel und Cu-Drähte die für 75°C Arbeitstemperatur ausgelegt sind.

## Drehmoment für Lastanschlüsse

Strom	Klemme	Moment Lb-in (N-m)	Draht Größe AWG/kcmil	Drahtende UL gelistet (ZMVV)
15A, 30A, 45A	M5 Screw	26.6 (3.0)	8	Endhülse
60A, 75A, 90A	M6 Screw	70.8 (8.0)	1	Flacher gegabelter Cu-Kabelschuh

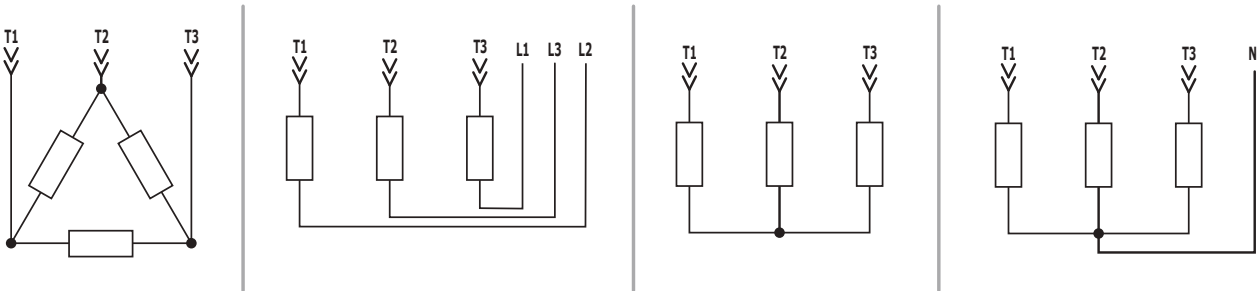
## Kabelquerschnitte

Strom	Versorgung			Last			Erde			Hilfsversorgung	
	Draht		Schraube	Draht		Schraube	Draht		Schraube	Draht	
	mm <sup>2</sup>	AWG		mm <sup>2</sup>	AWG		mm <sup>2</sup>	AWG		mm <sup>2</sup>	AWG
15A (S2)	4	12	M5	4	12	M5	4	12	M5	0,50	18
30A (S4)	6	10	M5	6	10	M5	6	10	M5	0,50	18
45A (S6)	10	8	M5	10	8	M5	6	10	M5	0,50	18
60A (S8)	16	6	M6	16	6	M6	6	10	M5	0,50	18
75A (S8)	25	4	M6	25	4	M6	6	10	M5	0,50	18
90A (S8)	35	3	M6	35	3	M6	6	10	M5	0,50	18

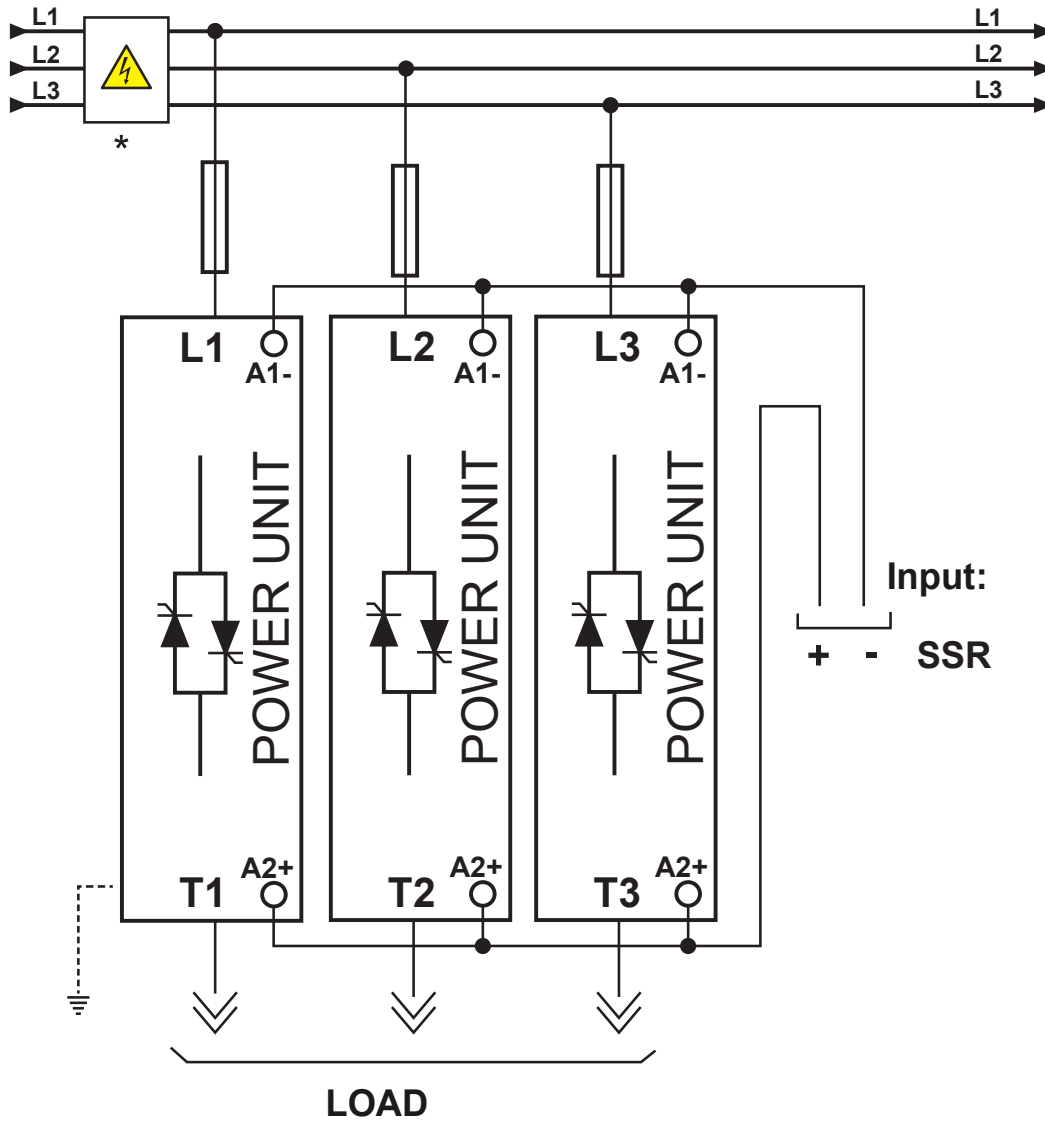


### 6.1 Anschlussbilder

#### Last typ



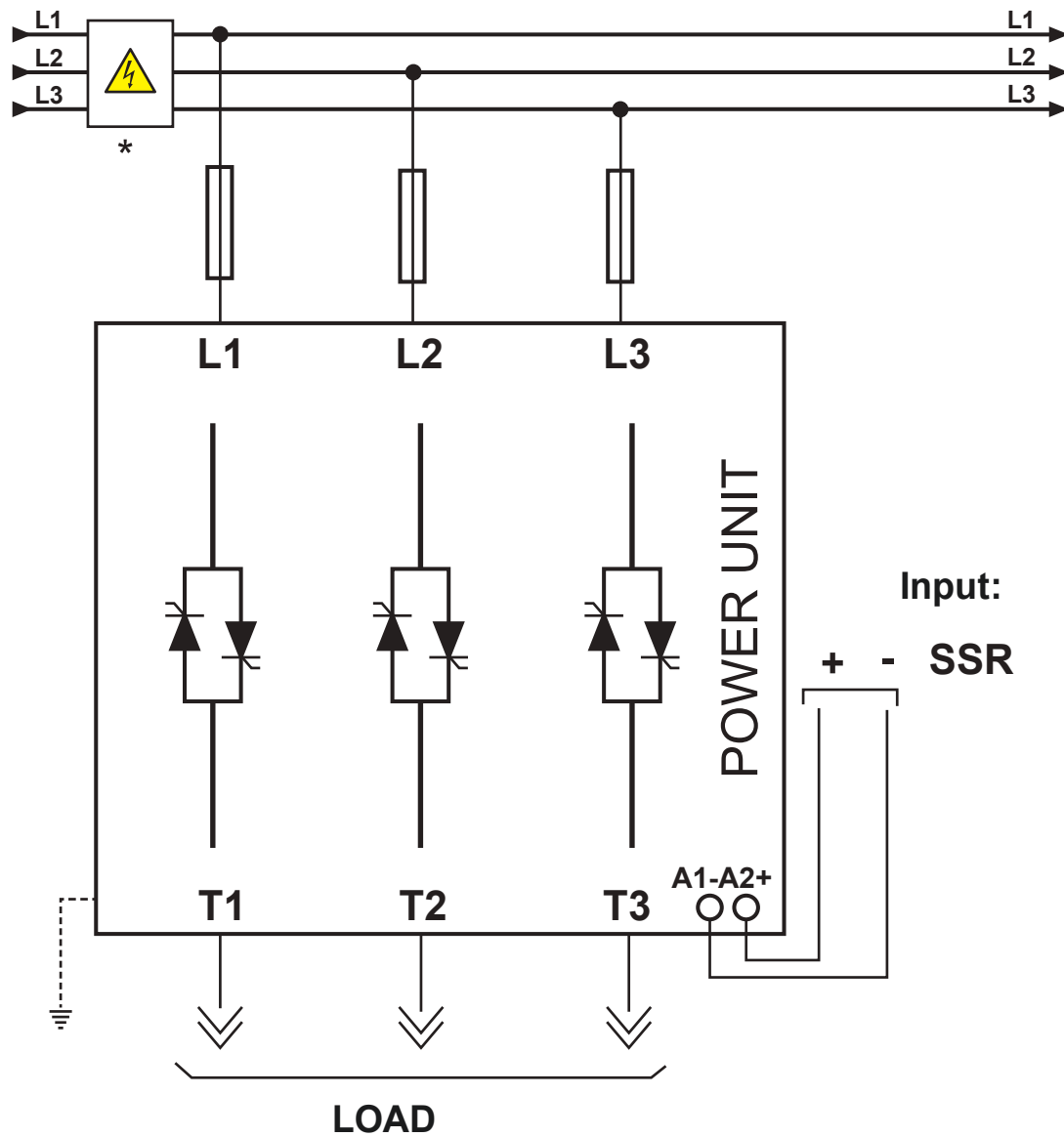
#### Größe S2 - 15A



#### Achtung:

Die elektrische Installation muss mit einem Leistungsschalter oder Sicherungstrenner geschützt werden.

Größe S4 - 30A

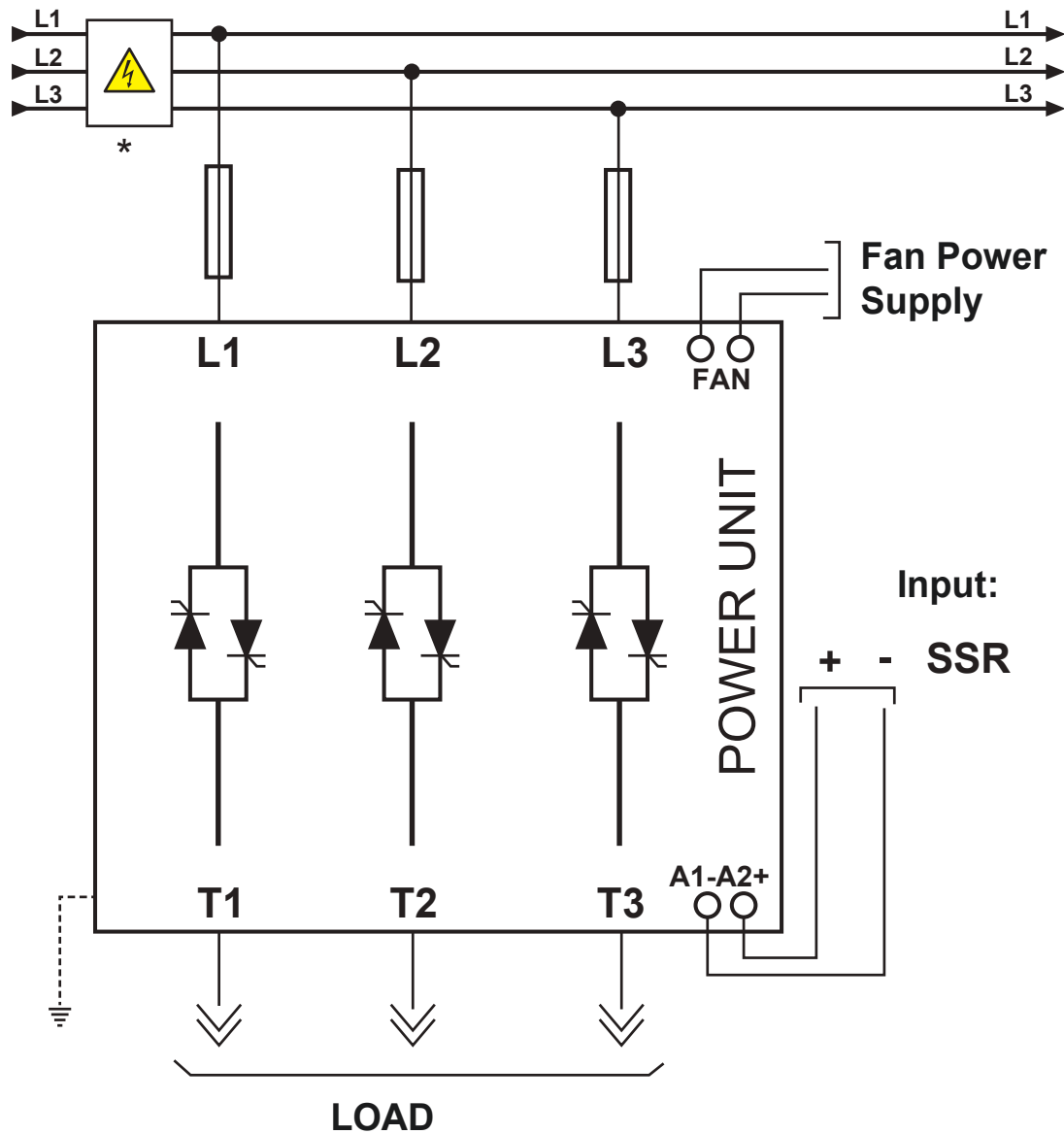


**Achtung:**

Die elektrische Installation muss mit einem Leistungsschalter oder Sicherungstrenner geschützt werden.

Größe S6 - 45A

Größe S8 - 60A, 75A, 90A



**Achtung:**

Die elektrische Installation muss mit einem Leistungsschalter oder Sicherungstrenner geschützt werden.

## 7

## Sicherungen und Sicherungshalter



**Achtung:** Superflinke Sicherungen sind nur für den Thyristorschutz geeignet und können nicht für den Schutz der elektrischen Installation verwendet werden.

Der CD3000S muss gegen Kurzschluss mit superflinken Halbleitersicherungen geschützt werden.

Die Sicherungen müssen einen kleineren  $I^2t$  Wert aufweisen als der Thyristor.

Die Garantie erlischt wenn keine oder falsche Sicherungen verwendet werden. Siehe nachfolgende Tabelle.

## Sicherungen und Sicherungsbezeichnungen für CE

Strom	Sicherungshalter-Code	Sicherungscode	Gesamtstrom ( $A_{RMS}$ )	$I^2t$ ( $A^2 \text{ sec.}$ )	Menge für jede Phase
15A (S2)	FFH1038	FU1038/16A	16	150	1
30A (S4)	FFH1451	FU1451/40A	40	1650	1
45A (S6)	FFH1451	FU1451/50A	50	2000	1
60A (S8)	FFH2258	FU2258/80A	80	6550	1
75A (S8)	FFH2258	FU2258/100A	100	13500	1
90A (S8)	FFH2258	FU2258/125A	125	14000	1

## Sicherungen und Sicherungsbezeichnungen für UL

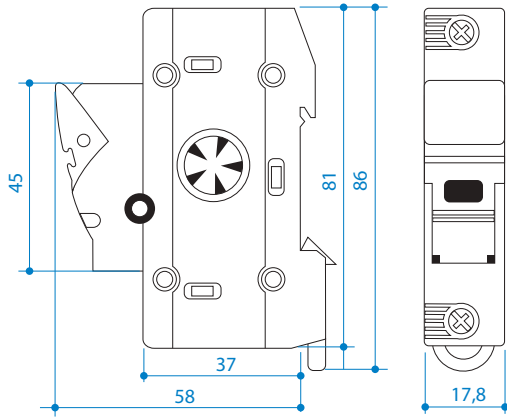
Strom	200 $kA_{RMS}$ symmetrisch A.I.C.					Menge für jede Phase
	Sicherungshalter-Code	Sicherungscode	Gesamtstrom ( $A_{RMS}$ )	$I^2t$ ( $A^2 \text{ sec}$ )	Vac	
15A (S2)	FFH1038	FU1038/16AUL	16	150	600	1
30A (S4)	FFH1451	FU1451/40AUL	40	750	700	1
45A (S6)	FFH1451	FU1451/50AUL	50	1800	700	1
60A (S8)	FFH2258	FU2258/80AUL	80	6600	700	1
75A (S8)	FFH2760	FU2760/100AUL	100	3210	660	1
90A (S8)	FFH2760	FU2760/125AUL	125	6970	660	1

**Hinweis:**

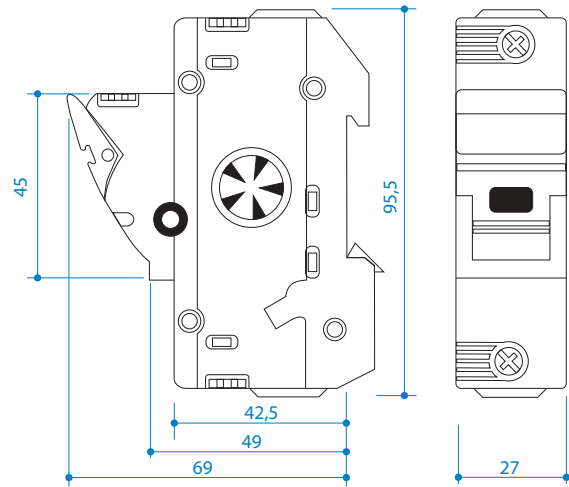
Die Thyristor-Schaltmodule der „CD3000S-Serie“ können durch äquivalente UL-gelistete oder UL- anerkannte externe Halbleitersicherungen geschützt werden, sofern diese Sicherungen die gleichen Nennwerte der oben während des Kurzschlussstests bewerteten Sicherungen aufweisen und insbesondere  $I^2t$  gleich oder niedriger sind als getestete Sicherung.

Sicherungshalter

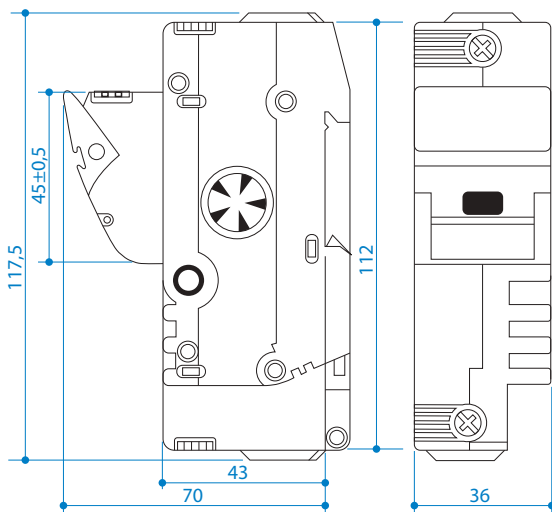
15A



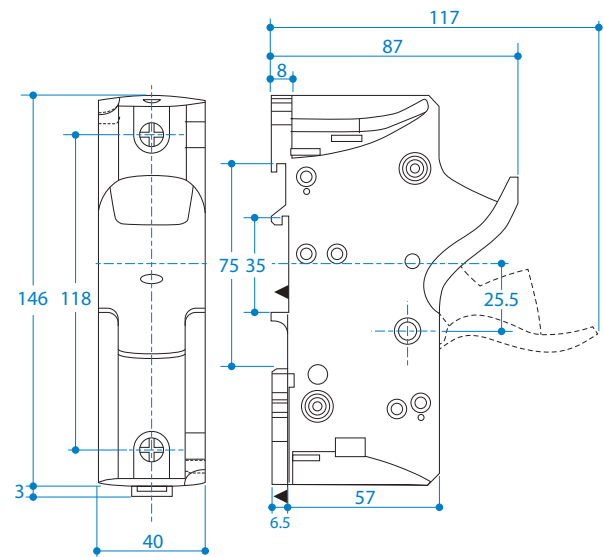
30A, 45A



60A, 75A (CE), 90A (CE)



75A (UL), 90A (UL)





**CD Automation S.r.l.**

Via Picasso, 34/36 - 20025 Legnano (MI) - Italy

Tel. +39 0331 577479 - Fax +39 0331 579479

E-mail: [info@cdautomation.com](mailto:info@cdautomation.com) - Web: [www.cdautomation.com](http://www.cdautomation.com)