



**CD Automation S.r.l.**

Via Picasso, 34/36 - 20025 Legnano (MI)- Italy

Tel. +39 0331 577479 - Fax +39 0331 579479

E-mail: [info@cdautomation.com](mailto:info@cdautomation.com) - Web: [www.cdautomation.com](http://www.cdautomation.com)





# Dichiarazione di conformità

## Dichiarazione di Conformità - Declaration of conformity

### PRODUTTORE / PRODUCT MANUFACTURER:



**CD Automation S.R.L.**  
Controllers, Drives & Automation

Via Picasso, 34/36 - 20025 Legnano (MI)- Italy  
P.I. 08925720156 -Tel. +39 0331 577479 - Fax +39 0331 579479  
E-mail: info@cdautomation.com - Web: www.cdautomation.com

### Dichiara che il prodotto / Declare that the product:

**Revo SX 4x3,5A - 3x4,5A - 2x7A**

DESCRIZIONE DEL PRODOTTO: Unità di controllo potenza elettrica

UTILIZZO: Controllo processi termici

PRODUCT DESCRIPTION: Electric power control

SCOPE OF APPLICATION: Thermal control process

### SODDISFA I REQUISITI DELLA NORMA:

Specifica di sicurezza	EN60947-1: 2007 + A1 2011, A2 2014 EN60947-4-3: 2014
Specifica sulle emissioni	EN60947-4-3: 2014 gruppo 1 emissioni classe A
Specifica sulle Immunità	EN60947-4-3: 2014 Immunità industriale

### FULFILLS THE REQUIREMENTS OF THE STANDARD:

Electrical safety Standard	EN60947-1: 2007 + A1 2011, A2 2014 EN60947-4-3: 2014
Generic Emission standard	EN60947-4-3: 2014 Group 1 Class A emissions
Generic Immunity standard	EN60947-4-3: 2014 Industrial Immunity

CDAutomation dichiara che i prodotti sopra menzionati sono conformi alla direttiva  
CDAutomation declares that the products above mentioned are conforming to the directive  
Bassa Tensione (low Voltage) **EMC directive updated 2014/30/EU,**  
**Low Voltage Directive updated 2014/35/EU**

Data di emissione: 20/03/2017  
Issued on: 20/03/2017

Amministratore Unico e  
Legale Rappresentante  
**Simone Brizzi**









## Avvertenze importanti per la sicurezza

Questo capitolo contiene informazioni importanti per la sicurezza. La mancata osservanza di queste istruzioni può provocare gravi lesioni personali o morte e può causare gravi danni all'unità a tiristori e al sistema di componenti incluso.

L'installazione deve essere eseguita da personale qualificato.

Nel manuale sono usati simboli per dare più evidenza alle note di sicurezza e operatività per l'attenzione dell'utente:


	Questa icona è presente in tutte le procedure operative in cui il funzionamento improprio può causare gravi lesioni personali o la morte da scosse elettriche; il simbolo (un fulmine in un triangolo) precede un pericolo di scariche elettriche. <b>PERICOLO</b> o <b>AVVERTENZA</b> .
	<b>ATTENZIONE</b> – pericolo o avvertenza che richiede ulteriori spiegazioni rispetto a quelle riportate sull'etichetta dell'unità. Consultare il manuale utente per ulteriori informazioni.
	L'unità è conforme alle direttive dell'Unione Europea. Vedere Dichiarazione di conformità per ulteriori dettagli sulle direttive e gli standard utilizzati per la conformità.
	Se disponibile, l'unità è un dispositivo elencato per Underwriters Laboratories. È stato studiato per gli standard ANSI / UL® 508 per interruttori di comando industriali e equivalente a CSA C22.2 # 14. Per ulteriori dettagli, cerca File E231578 su <a href="http://www.ul.com">www.ul.com</a>
	Prodotto sensibile alle scariche elettrostatiche, usare una messa a terra e tecniche di manipolazione adeguate nell'installare o riparare il prodotto.
	Non gettare nella spazzatura, utilizzare tecniche di riciclaggio appropriate o consultare il produttore per uno smaltimento adeguato.


La "**NOTA**" è in genere un breve messaggio in cui si chiarisce un importante dettaglio.



















L'installazione "**PERICOLO**" fornisce informazioni essenziali per la sicurezza e il funzionamento dell'apparecchiatura. Leggere e seguire attentamente tutte le misure cautelative indicate.

L'installazione "**ATTENZIONE**" fornisce informazioni utili per proteggere gli individui e il dispositivo da danni. Prestare la massima attenzione a tutti i segnali di pericolo relativi all'apparecchiatura.

### Note di sicurezza

 **PERICOLO!** Per evitare danni a cose e attrezzature, lesioni e perdita di vite umane, attenersi ai codici elettrici applicabili e alle pratiche di cablaggio standard quando si installa e si utilizza questo prodotto. In caso contrario, si potrebbero causare danni, lesioni e morte.

 **PERICOLO!** Tutti i servizi inclusi ispezione, installazione, cablaggio, manutenzione, risoluzione dei problemi, fusibile o altri componenti sostituibili dall'utente devono essere eseguiti solo da personale adeguatamente qualificato. Il personale di servizio deve leggere questo manuale prima di procedere con il lavoro. Durante l'esecuzione del servizio, personale non qualificato non dovrebbe lavorare sull'unità o essere autorizzato nelle immediate vicinanze.

-  **PERICOLO!** Quando è in uso, il controller di potenza è collegato a tensioni pericolose. Non rimuovere i coperchi protettivi senza prima scollegare e impedire il ripristino dell'alimentazione durante la manutenzione dell'unità.
-  **PERICOLO!** Non usare in applicazioni aerospaziali o nucleari.
-  **PERICOLO!** Le unità non sono adatte a pilotare carichi capacitivi o induttivi.
-  **PERICOLO!** Il grado di protezione del controller di potenza è IP20 con tutte le coperture installate e chiuse. Deve essere installato in un contenitore che fornisce tutte le protezioni aggiuntive necessarie per l'ambiente e l'applicazione.
-  **PERICOLO!** Mettere a terra il controller di potenza tramite il terminale di messa a terra di protezione fornito. Verificare che la massa sia all'interno delle specifiche di impedenza. Questo dovrebbe essere verificato periodicamente.
-  **PERICOLO!** Pericolo di scosse elettriche: quando il controller di alimentazione è stato energizzato, dopo aver spento l'alimentazione, attendere almeno un minuto affinché i condensatori interni si scarichino prima di iniziare il lavoro che porta a contatto con le connessioni di alimentazione o i componenti interni.
-  **PERICOLO!** L'installazione deve essere protetta da interruttori magnetotermici o da fusibili. I fusibili a semiconduttore situati all'interno del controller di potenza sono classificati per UL come protezione supplementare per dispositivi a semiconduttore. Non sono approvati per la protezione del circuito derivato.
-  **PERICOLO!** Quando si effettuano misure di tensione o corrente sotto tensione, utilizzare un equipaggiamento di protezione personale appropriato per le tensioni e i potenziali di arco-flash coinvolti.
-  **PERICOLO!** Verificare che i valori di tensione e corrente del controller di potenza siano corretti per l'applicazione.
-  **ATTENZIONE:** per evitare di compromettere l'isolamento, non piegare fili o altri componenti oltre le specifiche del raggio di curvatura.
-  **ATTENZIONE:** proteggere il controller di alimentazione da alte temperature, umidità e vibrazioni.
-  **ATTENZIONE:** la garanzia del controller di alimentazione è nulla se i fusibili testati e approvati non vengono utilizzati.
-  **ATTENZIONE:** solo personale addestrato e autorizzato deve accedere e gestire l'elettronica interna e deve seguire le corrette procedure di prevenzione elettrostatica.
-  **ATTENZIONE:** installare un filtro RC di dimensioni appropriate tra bobine contattore, relè e altri carichi induttivi.
-  **ATTENZIONE:** Le unità a thyristor CDAutomation, sono state progettate per un utilizzo con reti sinusoidali con frequenza nominale 50-60 Hz. Qualunque applicazione con reti NON SINUSOIDALI, distorte o disturbate, potrebbe compromettere il corretto funzionamento dell'unità.
-  **NOTA:** fornire una disconnessione locale per isolare il controller di alimentazione per la manutenzione.
-  **NOTA:** la corrente nominale è specificata per temperature ambiente pari o inferiori a 40 °C. Assicurarsi che il design dell'applicazione consenta un raffreddamento adeguato di ciascun controller di alimentazione. Il controller di potenza deve essere montato verticalmente. Il design di raffreddamento deve impedire che l'aria riscaldata da un controller di potenza provochi la fuoriuscita dei regolatori di potenza sopra il limite di temperatura ambiente di funzionamento. Quando i regolatori di potenza sono montati fianco a fianco, lasciare una distanza minima di 15 mm tra loro.
-  **NOTA:** utilizzare solo cavi e fili in rame previsti per l'uso a 75 ° C o più.



## Manutenzione

Per mantenere un raffreddamento corretto, l'utente deve pulire il dissipatore e la griglia protettiva dell'unità. La frequenza di queste operazioni dipende dall'inquinamento atmosferico locale. Controllare periodicamente anche che le viti dei terminali di potenza e di comando siano serrate correttamente (vedere Schema di Collegamento).

### Garanzia

CD Automation dà 12 mesi di garanzia sui suoi prodotti. La garanzia è limitata alla riparazione ed alla sostituzione di parti nella nostra sede ed esclude i prodotti non usati propriamente ed i fusibili.

La garanzia non include i prodotti con i numeri di serie cancellati. Le unità danneggiate dovranno essere spedite a CD Automation a carico del cliente e il nostro responsabile delle riparazioni verificherà se l'unità dovrà essere riparata in garanzia o fuori garanzia. Le parti sostituite rimarranno di proprietà CD Automation.



## Autorizzazione Ritorno Materiale (RMA)

I clienti che desiderano restituire qualsiasi articolo, indipendentemente dal fatto che siano stati forniti erroneamente, difettosi o danneggiati durante il trasporto, devono prima compilare un modulo RMA (Return Material Authorization) per ottenere un numero RMA dall'ufficio assistenza.

Il servizio di riparazione completo è disponibile per i clienti. Prima di inviare il modulo RMA e restituire i prodotti, si consiglia ai clienti di contattare il team di supporto tecnico per determinare se il problema può essere risolto con l'assistenza telefonica.

### Come funziona il servizio RMA

Il modulo RMA tutti i dettagli sono disponibili sul nostro sito:

<https://www.cdautomation.com/it/autorizzazione-ritorno-materiale/>

Compilare il modulo RMA nel modo più dettagliato possibile descrivendo il problema riscontrato sul prodotto e la casistica in cui si manifesta. Più informazioni i fornirete, più sarà veloce il processo di riparazione/sostituzione. Le informazioni indispensabili a noi necessarie sono le seguenti:

1. Il codice del modello
2. Il Numero dei dispositivi restituiti
3. Il numero di serie del dispositivo/i
4. Una dettagliata descrizione del problema (non è sufficiente scrivere "guasto").



# Indice

●	Dichiarazione di conformità . . . . .	3
●	Avvertenze importanti per la sicurezza . . . . .	4
●	Manutenzione . . . . .	6
1	Collegamento di base . . . . .	8
2	Codice di Ordinazione . . . . .	8
3	Specifiche Tecniche. . . . .	9
	Caratteristiche generali. . . . .	9
	Caratteristiche ingresso di comando . . . . .	9
	Caratteristiche dell'uscita . . . . .	9
	Condizioni ambientali di installazione . . . . .	9
	Curva di Declassamento . . . . .	9
4	Tipo di accensione . . . . .	10
5	Installazione . . . . .	11
	Dimensioni e Fori di Fissaggio. . . . .	11
6	Istruzioni di cablaggio . . . . .	12
	Terminali 230V. . . . .	12
	Terminali 480V. . . . .	13
	Schema di Collegamento 4x3,5A - 230V . . . . .	14
	Schema di Collegamento 4x3,5A - 480V . . . . .	15
	Schema di Collegamento 3x4,5A - 230V . . . . .	16
	Schema di Collegamento 3x4,5A - 480V . . . . .	17
	Schema di Collegamento 2x7A - 230V . . . . .	18
	Schema di Collegamento 2x7A - 480V . . . . .	19
7	Allarmi e stato dei led . . . . .	20
8	Fusibili Interni . . . . .	21

# 1 Collegamento di base

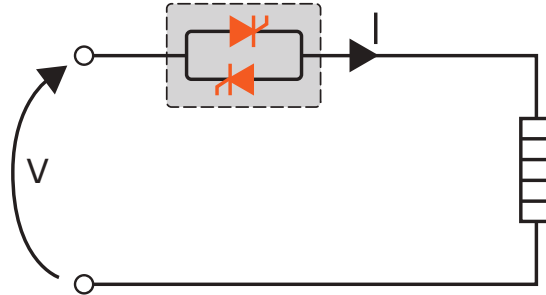
Collegamento con carico Resistivo

$$I = \frac{P}{V}$$

V = Tensione nominale del carico

I = Corrente nominale del carico

P = Potenza nominale del carico



# 2 Codice di Ordinazione

REVO SX	1	2	3	4	5	6	7	8	9	10	11	12	13	14	15	16
	R	S	X	-	-	-	-	-	-	-	-	-	-	-	-	-

NUMBER OF ZONES X CURRENT RATING	4	5	6
description	code		
4 zones 3,5A each	4	0	3
3 zones 4,5A each	3	0	4
2 zones 7A each	2	0	7

MAX VOLTAGE	7
description	code
230V	2
480V	4

VOLTAGE SUPPLY AUX	8
description	code
No Auxiliary Voltage with 230V	0

INPUT	9
description	code
SSR	S

FIRING	10
description	code
Zero Crossing	Z
Random (used with REVO-PC)	R

CONTROL MODE	11
description	code
Open Loop	0



## 3

## Specifiche Tecniche

### Caratteristiche generali

Materiale coperchio e intermedio:	Polymerico V2
Montaggio:	Barra DIN (tipo spessore 1mm Max)
Categoria utilizzo:	AC-51 AC-55b
Codice IP:	20
Metodo connessione:	Carico Monofase
Ritardo accensione/spegnimento:	1/2 Period Max

### Caratteristiche ingresso di comando

Ingresso logico SSR:	4 ÷ 30Vdc 5mA Max (ON $\geq$ 4Vdc OFF <1Vdc)
----------------------	--

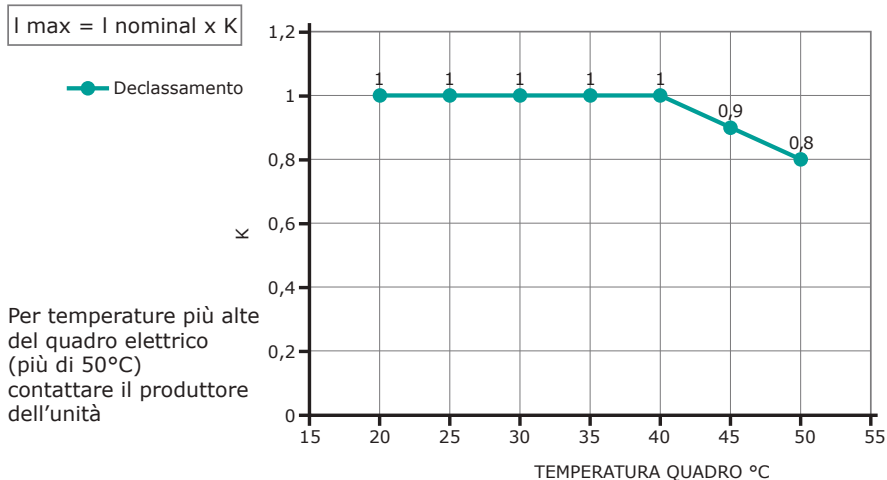
### Caratteristiche dell'uscita

Corrente nominale in servizio continuo:	4x3,5A - 3x4,5 - 2 x 7A
Picco massimo di corrente (10ms):	350A
Gamma di Tensione nominale <b>Ue</b> :	24÷480V
Picco a tensione inversa <b>Uimp</b> :	1200V (480V)
Corrente Mantenimento:	250mA
Corrente fuga:	15mA eff
Valore $I^2T$ $t_p=10$ msec:	610 A <sup>2</sup> s
Gamma di Frequenze:	47÷70Hz
Potenza Dissipata (I=Inom):	4x4,2W - 3x5,4W - 2x8,4W
Tensione di Isolamento <b>Ui</b> :	2500Vac

### Condizioni ambientali di installazione

Temperatura Ambiente	0-40°C (32-104°F) alla corrente nominale. Sopra 40°C usare la curva di declassamento (max 50°C).
Temperatura di stoccaggio	-25°C a 70°C, -13°F a 158°F
Installazione	Non installare a contatto diretto della luce del sole, dove c'è polvere conduttiva, gas corrosivi, vibrazioni, acqua o anche in ambienti salati.
Altezza	Fino a 1000 metri sopra il livello del mare. Per altitudine maggiore ridurre la corrente nominale del 2% per ogni 100m oltre i 1000m.
Umidità	Da 5 a 95% senza condensa e ghiaccio.
Livello inquinamento	Fino al 2° Livello ref. IEC 60947-1 6.1.3.2

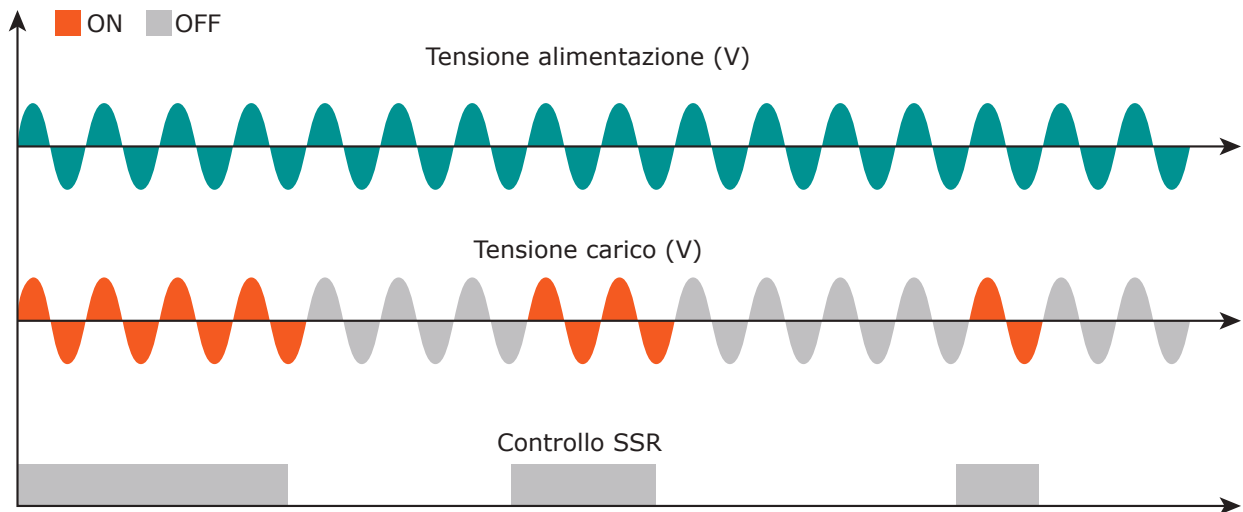
### Curva di Declassamento



## 4

## Tipo di accensione

L'accensione ZC è usata con un'uscita logica dal regolatore di temperatura ed il thyristor opera come un contattore. Il tempo di ciclo è stabilito dal regolatore di temperatura. L'accensione ZC minimizza le interferenze elettromagnetiche perché il thyristor cambia di stato quando la tensione passa per lo zero.



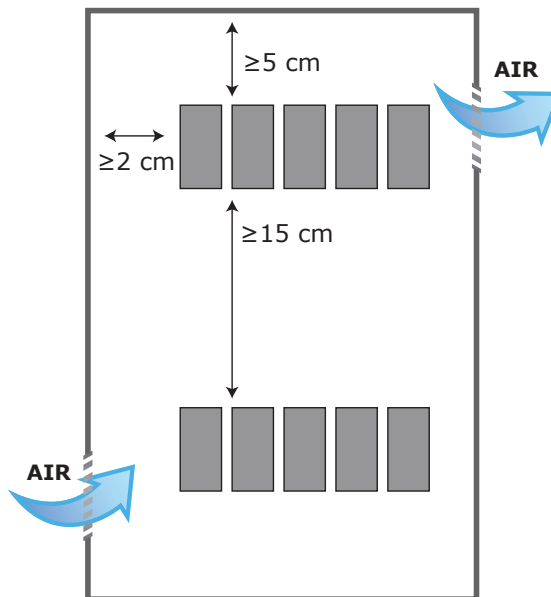
# 5 Installazione

Prima di installare l'unità verificare che non sia danneggiata o che non ci sia qualche difetto. Se si riscontra qualcosa di anomalo, avvisare immediatamente il corriere.

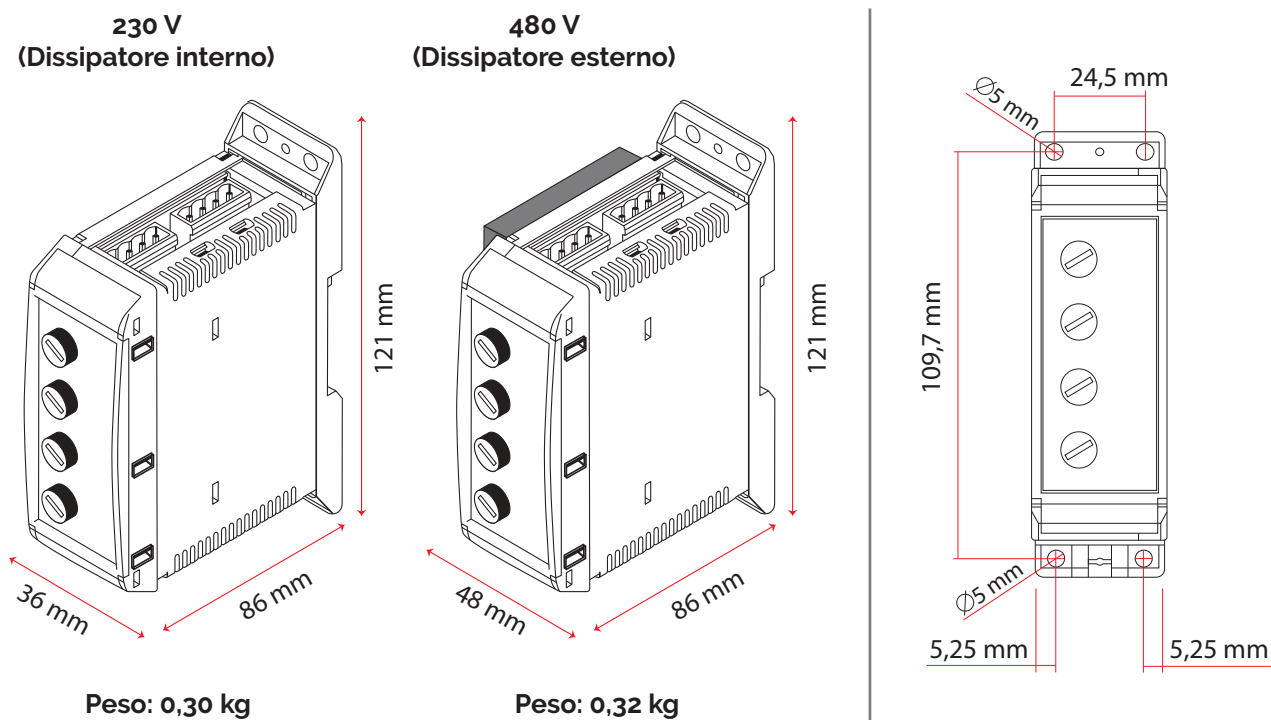
Verificare che le caratteristiche dell'unità indicate sul coperchio corrispondano a quanto ordinato.

Le unità devono essere sempre montate in posizione verticale al fine di facilitare il raffreddamento del dissipatore. Mantenere le distanze minime in orizzontale e in verticale come rappresentato. Non installare in prossimità di elementi caldi e vicino a strumentazione che possa creare interferenze elettromagnetiche. Quando più unità sono montate all'interno di un quadro, provvedere alla circolazione dell'aria come rappresentato in figura.

A volte è necessario prevedere una ventola per avere una migliore circolazione di aria.



## Dimensioni e Fori di Fissaggio



## 6

## Istruzioni di cablaggio

Le unità a thyristor possono essere suscettibili ad interferenze generate da apparecchiature vicine o presenti sull'alimentazione principale, in accordo alle basilari regole pratiche è quindi opportuno prendere alcune precauzioni:

- Le bobine dei contattori, dei relè e altri carichi induttivi devono essere dotati di opportuni filtri RC.
- Usare cavi schermati bipolari per tutti i segnali di ingresso e di uscita.
- I cavi di segnale non devono essere vicini e paralleli ai cavi di potenza.
- Le vigenti norme riguardanti l'installazione elettrica debbono essere rigidamente osservate.

Usare solo conduttori in rame (CU) per uso a 75°C.

**Dimensionamento (suggerito) dei Cavi di Comando**

0.5mm<sup>2</sup> (AWG 18).

**Dimensionamento (suggerito) dei Cavi di Potenza**

Ogni terminale ha una portata massima di 12A con un cavo di 1.5mm<sup>2</sup> di diametro, se si utilizzano le 4 zone nella condizione di ON contemporaneamente, collegare alla linea più di uno dei terminali 13-14-15-16.

**Serraggio (suggerito) dei Cavi di Potenza**

Corrente MAX per terminale	Tipo di connessione	Coppia di serraggio Lb-in (Nm)	Range del filo mm <sup>2</sup> (AWG)	Terminale del filo
12A	Morsetto estraibile	4.42 (0.5)	0.5-1.5 (18-14)	Rigido / Flessibile Tubetti terminali

**Terminali 230V**

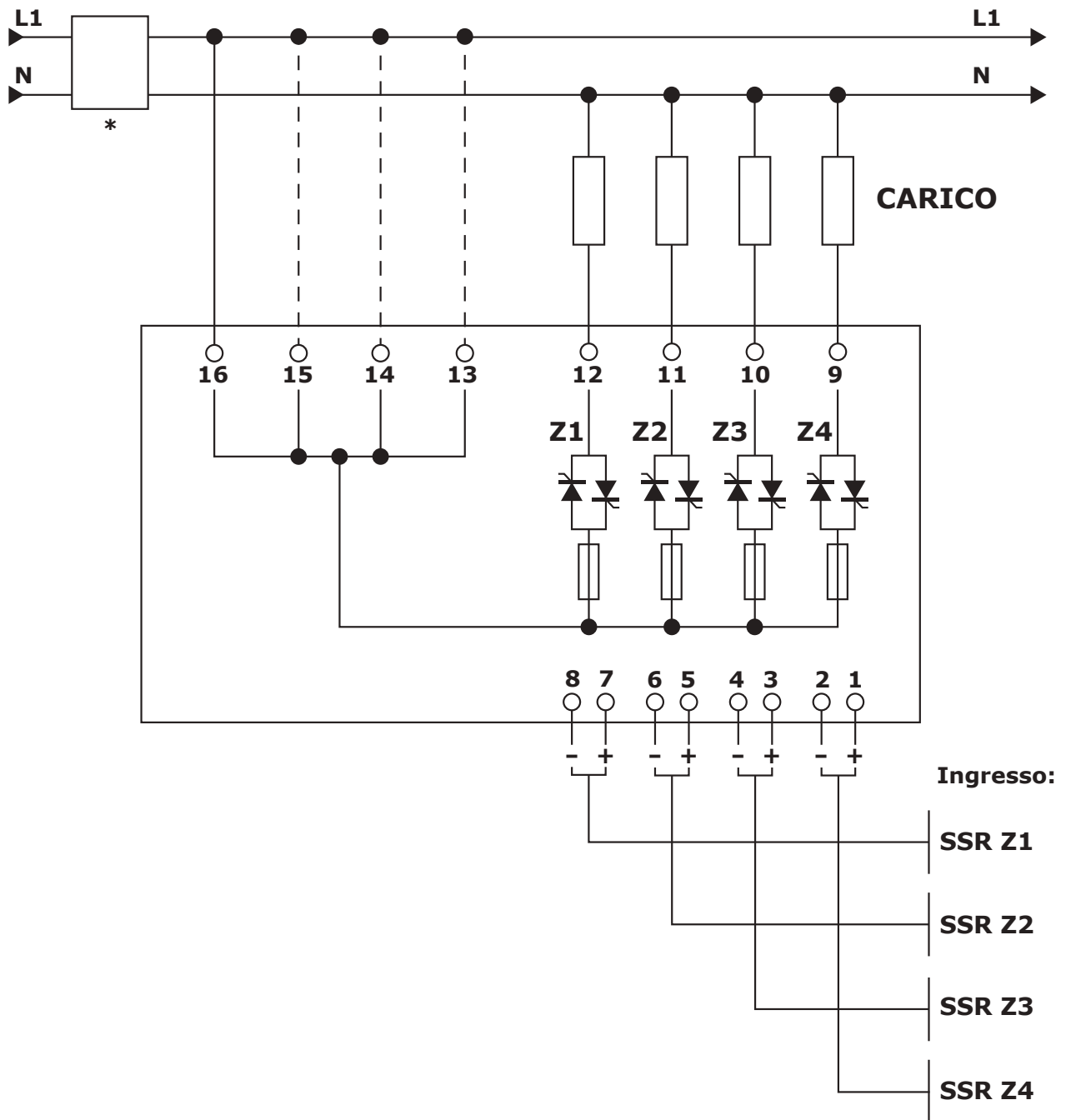
Terminale	Descrizione
1	Z4 (+) Comando segnale di ingresso (SSR/0-10Vdc/4-20mA)
2	Z4 (-) Comando segnale di ingresso (SSR/0-10Vdc/4-20mA)
3	Z3 (+) Comando segnale di ingresso (SSR/0-10Vdc/4-20mA)
4	Z3 (-) Comando segnale di ingresso (SSR/0-10Vdc/4-20mA)
5	Z2 (+) Comando segnale di ingresso (SSR/0-10Vdc/4-20mA)
6	Z2 (-) Comando segnale di ingresso (SSR/0-10Vdc/4-20mA)
7	Z1 (+) Comando segnale di ingresso (SSR/0-10Vdc/4-20mA)
8	Z1 (-) Comando segnale di ingresso (SSR/0-10Vdc/4-20mA)
9	Uscita al Carico Z4
10	Uscita al Carico Z3
11	Uscita al Carico Z2
12	Uscita al Carico Z1
13	Ingresso di Linea *
14	Ingresso di Linea *
15	Ingresso di Linea *
16	Ingresso di Linea *

## Terminali 480V

Terminale	Descrizione
1	Z4 (+) Comando segnale di ingresso (SSR/0-10Vdc/4-20mA)
2	Z4 (-) Comando segnale di ingresso (SSR/0-10Vdc/4-20mA)
3	Z3 (+) Comando segnale di ingresso (SSR/0-10Vdc/4-20mA)
4	Z3 (-) Comando segnale di ingresso (SSR/0-10Vdc/4-20mA)
5	Z2 (+) Comando segnale di ingresso (SSR/0-10Vdc/4-20mA)
6	Z2 (-) Comando segnale di ingresso (SSR/0-10Vdc/4-20mA)
7	Z1 (+) Comando segnale di ingresso (SSR/0-10Vdc/4-20mA)
8	Z1 (-) Comando segnale di ingresso (SSR/0-10Vdc/4-20mA)
9	Non connesso
10	Non connesso
11	Aux - Tensione Alimentazione Scheda Elettronica 12-24V AC/DC
12	Aux - Tensione Alimentazione Scheda Elettronica 12-24V AC/DC
13	Uscita al Carico Z4
14	Uscita al Carico Z3
15	Uscita al Carico Z2
16	Uscita al Carico Z1
17	Ingresso di Linea *
18	Ingresso di Linea *
19	Ingresso di Linea *
20	Ingresso di Linea *

\* Tutti gli ingressi sono connessi internamente in parallelo.

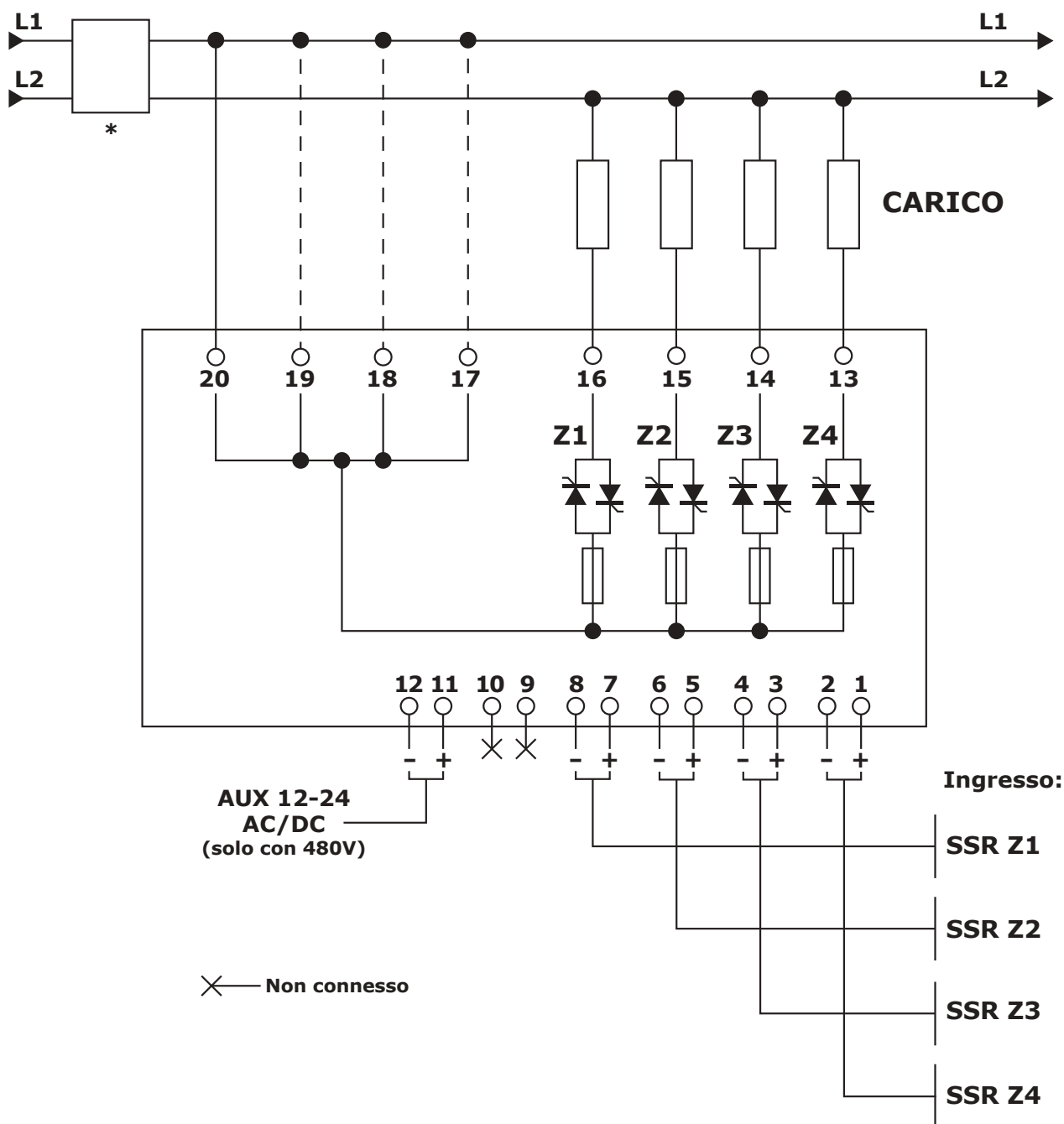
**Schema di Collegamento 4x3,5A - 230V**



**Note:**

- Un appropriato dispositivo elettromeccanico deve assicurare che l'unità sia elettricamente isolata dalla linea in ingresso, questo permette al personale qualificato di lavorare in sicurezza durante le normali operazioni di manutenzione (\*).
- Prima di collegare o scollegare l'unità di verificare che i cavi di alimentazione e di controllo siano isolati da fonti di tensione.

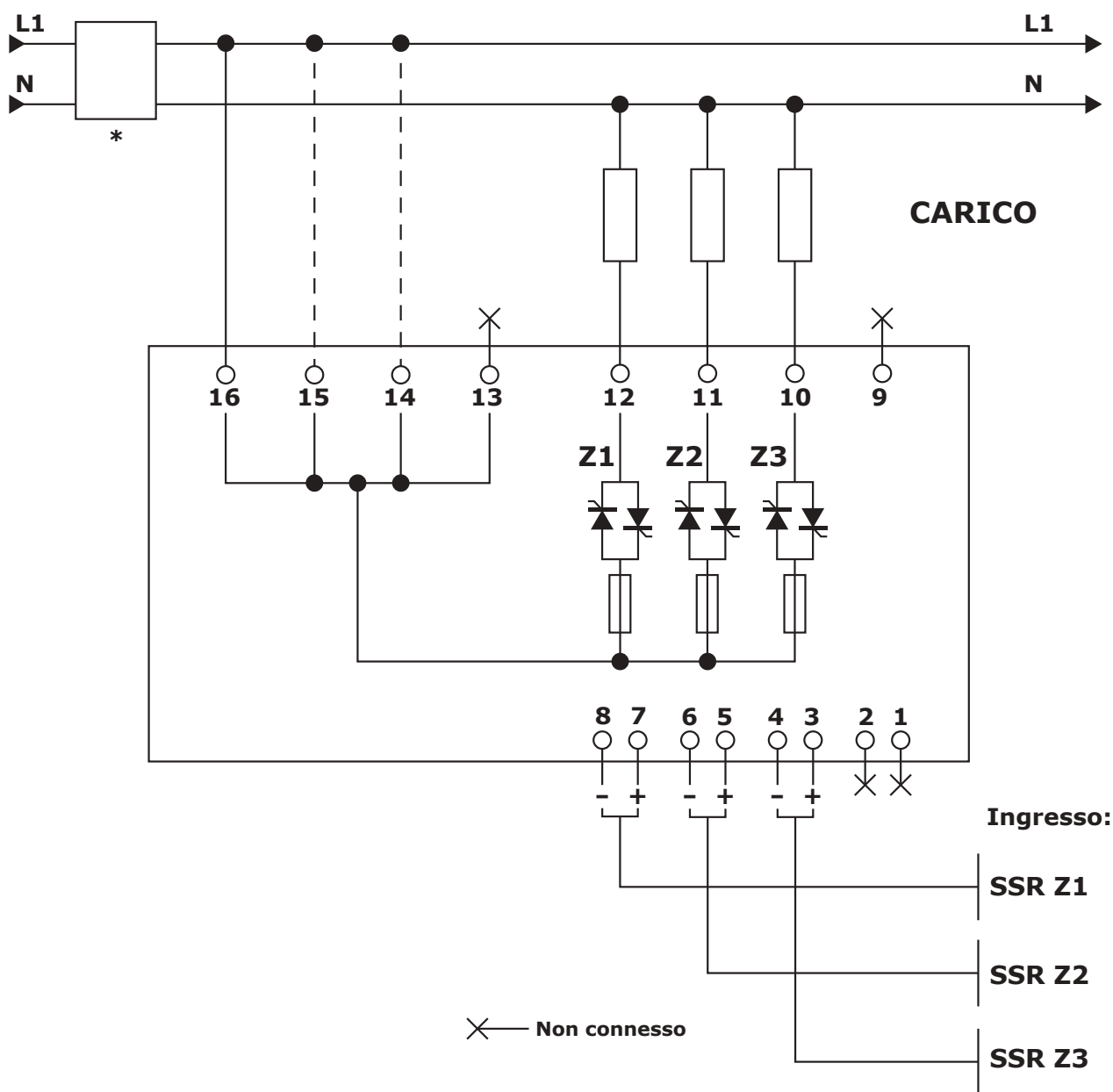
**Schema di Collegamento 4x3,5A - 480V**



**Note:**

- Un appropriato dispositivo elettromeccanico deve assicurare che l'unità sia elettricamente isolata dalla linea in ingresso, questo permette al personale qualificato di lavorare in sicurezza durante le normali operazioni di manutenzione (\*).
- Prima di collegare o scollegare l'unità di verificare che i cavi di alimentazione e di controllo siano isolati da fonti di tensione.

**Schema di Collegamento 3x4,5A - 230V**

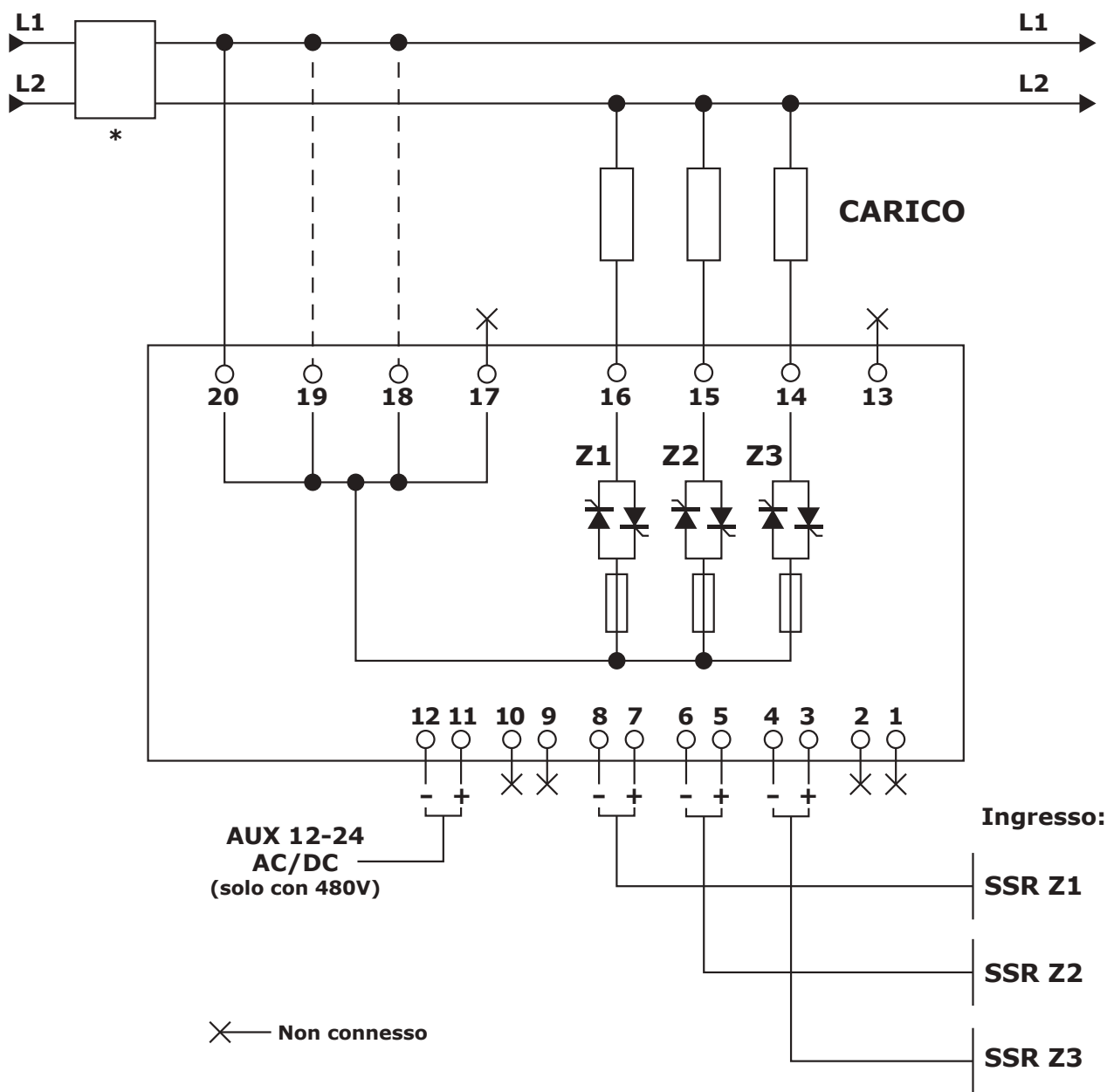


**Note:**

- Un appropriato dispositivo elettromeccanico deve assicurare che l'unità sia elettricamente isolata dalla linea in ingresso, questo permette al personale qualificato di lavorare in sicurezza durante le normali operazioni di manutenzione (\*).
- Prima di collegare o scollegare l'unità di verificare che i cavi di alimentazione e di controllo siano isolati da fonti di tensione.



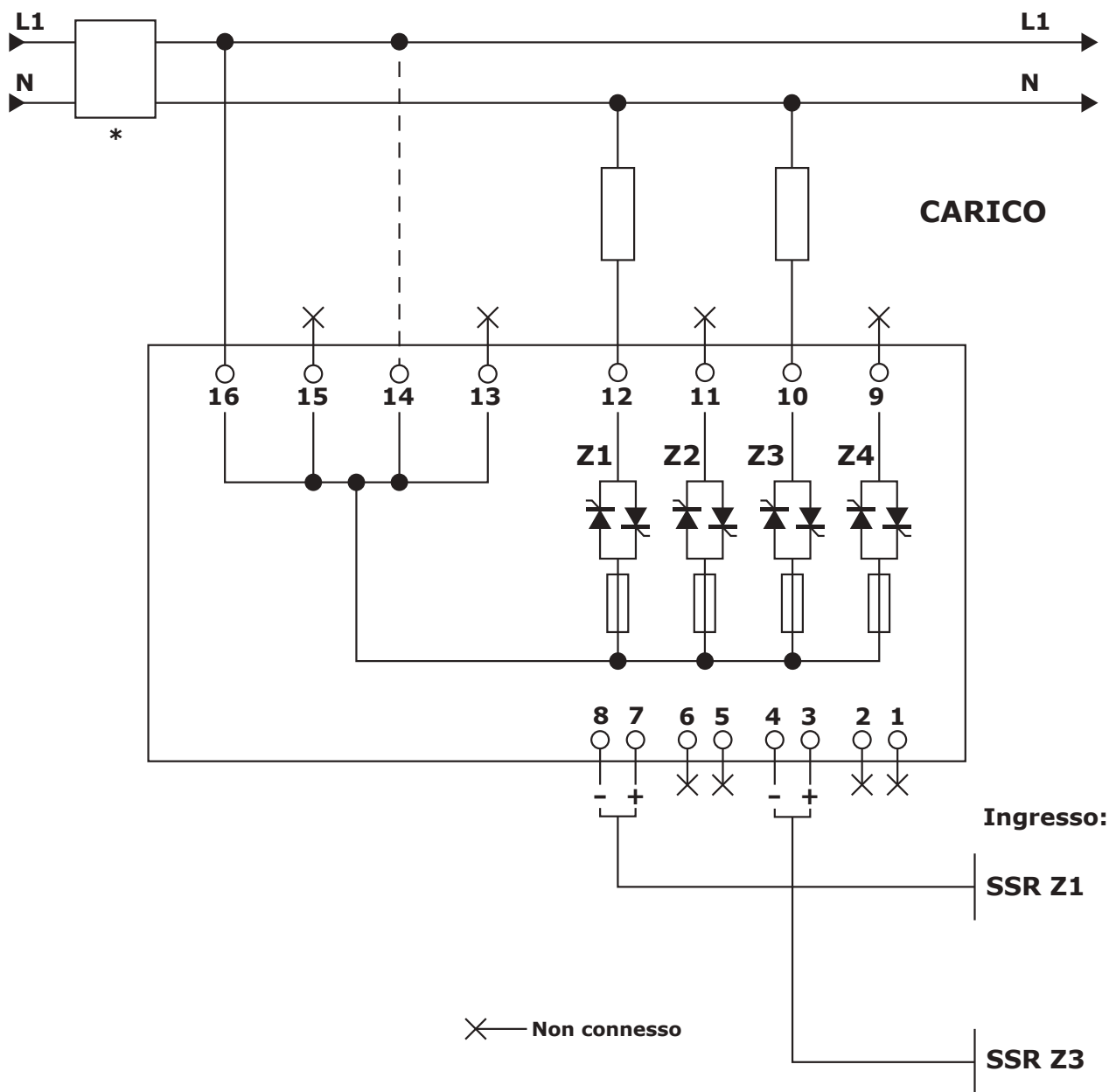
**Schema di Collegamento 3x4,5A - 480V**



**Note:**

- Un appropriato dispositivo elettromeccanico deve assicurare che l'unità sia elettricamente isolata dalla linea in ingresso, questo permette al personale qualificato di lavorare in sicurezza durante le normali operazioni di manutenzione (\*).
- Prima di collegare o scollegare l'unità di verificare che i cavi di alimentazione e di controllo siano isolati da fonti di tensione.

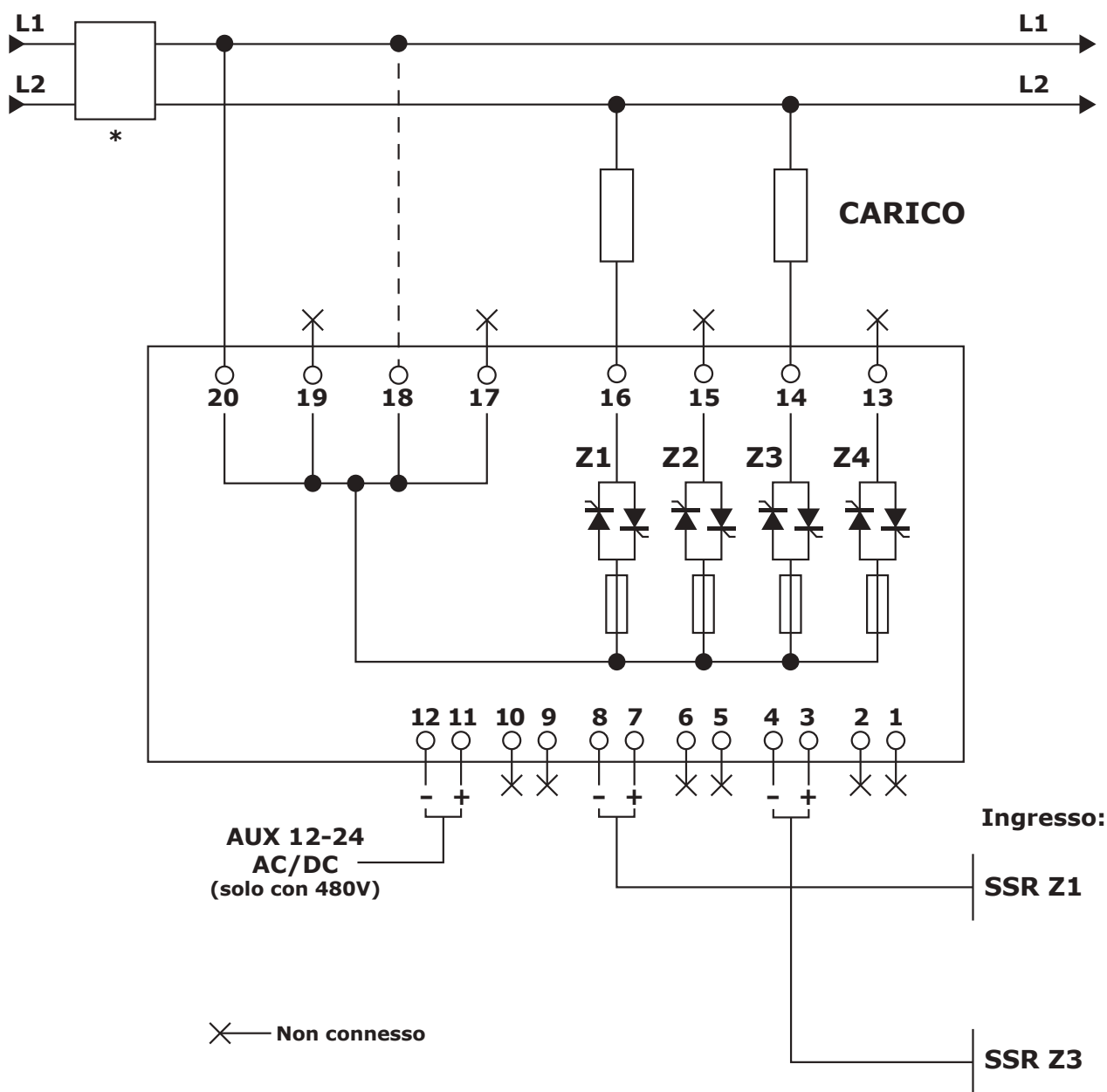
**Schema di Collegamento 2x7A - 230V**



**Note:**

- Un appropriato dispositivo elettromeccanico deve assicurare che l'unità sia elettricamente isolata dalla linea in ingresso, questo permette al personale qualificato di lavorare in sicurezza durante le normali operazioni di manutenzione (\*).
- Prima di collegare o scollegare l'unità di verificare che i cavi di alimentazione e di controllo siano isolati da fonti di tensione.

**Schema di Collegamento 2x7A - 480V**

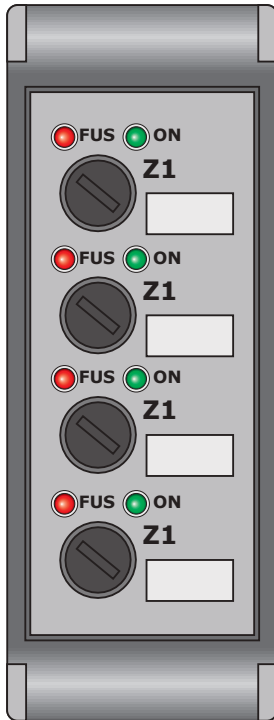


**Note:**

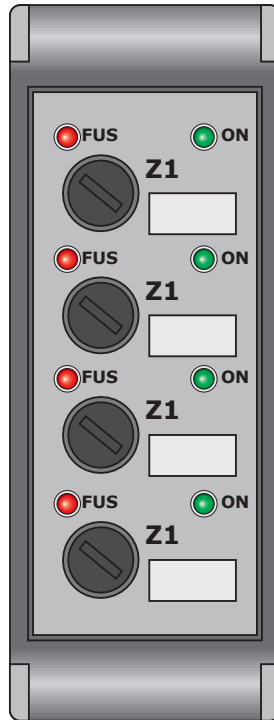
- Un appropriato dispositivo elettromeccanico deve assicurare che l'unità sia elettricamente isolata dalla linea in ingresso, questo permette al personale qualificato di lavorare in sicurezza durante le normali operazioni di manutenzione (\*).
- Prima di collegare o scollegare l'unità di verificare che i cavi di alimentazione e di controllo siano isolati da fonti di tensione.

# 7 Allarmi e stato dei led


**230V**




**480V**



**ROSSO**

 <b>FUS</b>	
<input type="radio"/> <b>OFF</b>	Fusibile OK
<input checked="" type="radio"/> <b>ON</b>	Fusibile Guasto

**VERDE**

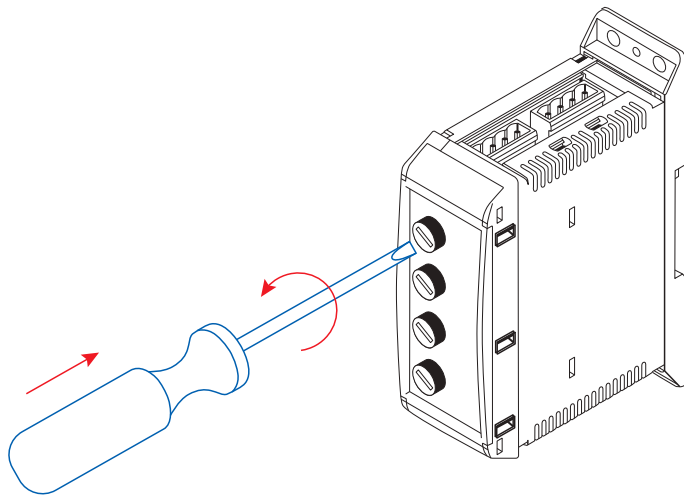
 <b>ON</b>	
<input type="radio"/> <b>OFF</b>	Carico NON alimentato
<input checked="" type="radio"/> <b>ON</b>	Carico alimentato

## 8

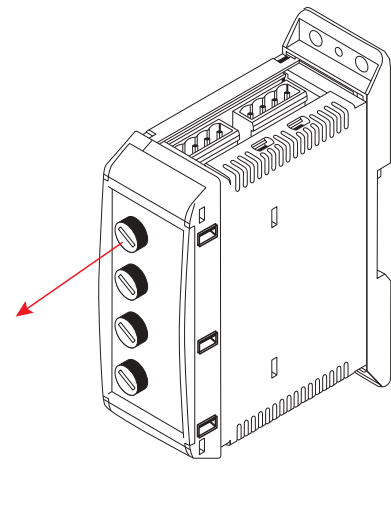
## Fusibili Interni

Le unità a thyristor devono essere protette contro i cortocircuiti con dei fusibili extrarapidi di adeguato  $I^2t$ . Il fusibile deve avere  $I^2t$  più basso almeno del 20% rispetto a quello del thyristor montato. La garanzia delle unità a thyristor decade se si utilizzano fusibili con  $I^2t$  non appropriato.

## Sostituzione dei fusibili:



Premere, girare in senso antiorario e rilasciare



Estrarre il fusibile



**Attenzione:** I fusibili extrarapidi sono utilizzati solo per proteggere l'unità a thyristor e non per proteggere l'installazione.



**Attenzione:** La garanzia delle unità a thyristor decade se si utilizza fusibili non appropriati. Vedere tabella sotto riportata.

## Fusibili di ricambio:

REVO 4x3,5A	FU5X20-4	Codice per 1 pezzo	Type 5x20 4A 250V fast 0324004
REVO 3x4,5A	FU5X20-5	Codice per 1 pezzo	Type 5x20 6A 250V fast 0324005
REVO 2x7A	FU5X20-8	Codice per 1 pezzo	Type 5x20 10A 250V fast 0325008



**CD Automation S.r.l.**

Via Picasso, 34/36 - 20025 Legnano (MI) - Italy

Tel. +39 0331 577479 - Fax +39 0331 579479

E-mail: [info@cdautomation.com](mailto:info@cdautomation.com) - Web: [www.cdautomation.com](http://www.cdautomation.com)