



CD Automation S.r.l.

Via Picasso, 34/36 - 20025 Legnano (MI)- Italy

Tel. +39 0331 577479 - Fax +39 0331 579479

E-mail: info@cdautomation.com - Web: www.cdautomation.com



Déclaration de conformité

Déclaration de conformité



PRODUCTEUR:



CD Automation S.R.L.

Controllers, Drives & Automation

Via Picasso, 34/36 - 20025 Legnano (MI) - Italy
P.I. 08925720156 - Tel. +39 0331 577479 - Fax +39 0331 579479
E-mail: info@cdautomation.com - Web: www.cdautomation.com

Déclare que le produit:

REVEX 3Ph 60-90A

DESCRIPTION DU PRODUIT: Unità di Controllo della potenza elettrica

DOMAINE D'APPLICATION: Controllo processi termici

Directives Européennes Applicables:

2014/35/EU (Directive Basse Tension "Sécurité")
2014/30/EU (Directive sur la Compatibilité Électromagnétique "CEM")
2011/65/EU modifiée par la directive UE 2015/863 (Directive RoHS)

Normes Harmonisées Applicables:

Sécurité:

Conformément aux directives:

EN 60947-1: 2021-10 Appareillage de commutation et de commande à basse tension - Partie 1: Règles générales
EN 60947-4-3: 2020 Appareillage de commutation et de commande à basse tension - Partie 4-3: Contacteurs et démarreurs - Contrôleurs et contacteurs à semi-conducteurs pour charges autres que les moteurs avec amendements éventuels

Compatibilité Électromagnétique (CEM):

Conformément aux directives:

EN 60947-1: 2021-10 Appareillage de commutation et de commande à basse tension - Partie 1: Règles générales
EN 60947-4-3: 2020 Appareillage de commutation et de commande à basse tension - Partie 4-3: Contacteurs et démarreurs - Contrôleurs et contacteurs à semi-conducteurs pour charges autres que les moteurs
EN 55011 2016:A1 2017, A11 2020¹ Groupe 1 RF non intentionnellement généré, Classe B pour émissions rayonnées en résidentiel/tertiaire, Classe A pour émissions conduites en environnement industriel. Appareils industriels, scientifiques et médicaux - Caractéristiques des perturbations radiofréquence - Limites et méthodes de mesure
EN 55016-2-3: 2017 Spécifications des appareils et méthodes de mesure des perturbations et de l'immunité - Partie 2-3: Mesures des perturbations rayonnées
EN 55016-2-1:2014 / A1:2017 Spécifications des appareils et méthodes de mesure des perturbations et de l'immunité - Partie 2-1: Mesures des perturbations conduites
IEC 61000-4-2:2009 Immunité aux décharges électrostatiques
IEC 61000-4-3:2006 +A1:2008 / IS1:2009 / A2:2010 Immunité aux champs électromagnétiques rayonnés à radiofréquence
IEC 61000-4-4:2012 Immunité aux transitoires électriques rapides (burst)
IEC 61000-4-5:2014 +A1:2017 Immunité aux surtensions
IEC 61000-4-6:2014 / AC:2015 Immunité aux perturbations conduites induites par des champs à radiofréquence
IEC 61000-4-11:2020 Immunité aux creux de tension, interruptions brèves et variations de tension avec amendements éventuels

Environnement:

Conformément aux directives:

EN IEC 63000²:2018 - Documentation technique pour l'évaluation des produits électriques et électroniques au regard des restrictions sur les substances dangereuses (UE 2015/863 RoHS III) - 10 sur 10 avec amendements éventuels

Avertissement:

1) Cet appareil n'est pas destiné à un usage résidentiel et pourrait ne pas offrir une protection adéquate contre les interférences radioélectriques dans ces environnements. Dans les environnements de Classe B, un filtrage supplémentaire des lignes d'alimentation est requis. En cas d'utilisation avec un contrôle à angle de phase (Phase Angle), un filtrage additionnel est nécessaire pour respecter les limites d'émissions conduites de Classe A. Les tests ont été réalisés avec un filtre Schaffner FN2080-16-06; dans l'application finale, il faudra sélectionner un modèle ayant une atténuation équivalente et adapté au courant nominal, ou bien appliquer des limites moins strictes pour les charges supérieures à 20 kVA
2) Conformité RoHS: Certains composants sont conformes aux exemptions suivantes: 6(c): Alliages de cuivre contenant jusqu'à 4 % de plomb en poids (bornes) 7(a): Plomb dans les alliages de brasage à haute température à l'intérieur des composants (SCR) 7(c)-i: Plomb dans le verre ou la céramique interne aux composants

Date d'émission: 12/05/2025

Administrateur Unico et
Rappresentante Legale

Simone Buzzi



Déclaration de conformité

Déclaration de conformité



PRODUCTEUR:



CD Automation S.R.L.

Controllers, Drives & Automation

Via Picasso, 34/36 - 20025 Legnano (MI) - Italy
P.I. 08925720156 - Tel. +39 0331 577479 - Fax +39 0331 579479
E-mail: info@cdautomation.com - Web: www.cdautomation.com

Déclare que le produit:

REVEX 3Ph 60-90A

DESCRIPTION DU PRODUIT: Unità di Controllo della potenza elettrica

DOMAINE D'APPLICATION: Controllo processi termici

Directives Européennes Applicables:

2014/35/EU (Directive Basse Tension "Sécurité")
2014/30/EU (Directive sur la Compatibilité Électromagnétique "CEM")
2011/65/EU modifiée par la directive UE 2015/863 (Directive RoHS)

Normes Harmonisées Applicables:

Sécurité:

Conformément aux directives:

EN 60947-1: 2021-10 Appareillage de commutation et de commande à basse tension - Partie 1: Règles générales
EN 60947-4-3: 2020 Appareillage de commutation et de commande à basse tension - Partie 4-3: Contacteurs et démarreurs - Contrôleurs et contacteurs à semi-conducteurs pour charges autres que les moteurs avec amendements éventuels

Compatibilité Électromagnétique (CEM):

Conformément aux directives:

EN 60947-1: 2021-10 Appareillage de commutation et de commande à basse tension - Partie 1: Règles générales
EN 60947-4-3: 2020 Appareillage de commutation et de commande à basse tension - Partie 4-3: Contacteurs et démarreurs - Contrôleurs et contacteurs à semi-conducteurs pour charges autres que les moteurs
EN 55011 2016:A1 2017, A11 2020¹ Groupe 1 RF non intentionnellement généré, Classe B pour émissions rayonnées en résidentiel/tertiaire, Classe A pour émissions conduites en environnement industriel. Appareils industriels, scientifiques et médicaux - Caractéristiques des perturbations radiofréquence - Limites et méthodes de mesure
EN 55016-2-3: 2017 Spécifications des appareils et méthodes de mesure des perturbations et de l'immunité - Partie 2-3: Mesures des perturbations rayonnées
EN 55016-2-1:2014 / A1:2017 Spécifications des appareils et méthodes de mesure des perturbations et de l'immunité - Partie 2-1: Mesures des perturbations conduites
IEC 61000-4-2:2009 Immunité aux décharges électrostatiques
IEC 61000-4-3:2006 +A1:2008 / IS1:2009 / A2:2010 Immunité aux champs électromagnétiques rayonnés à radiofréquence
IEC 61000-4-4:2012 Immunité aux transitoires électriques rapides (burst)
IEC 61000-4-5:2014 +A1:2017 Immunité aux surtensions
IEC 61000-4-6:2014 / AC:2015 Immunité aux perturbations conduites induites par des champs à radiofréquence
IEC 61000-4-11:2020 Immunité aux creux de tension, interruptions brèves et variations de tension avec amendements éventuels

Environnement:

Conformément aux directives:

EN IEC 63000²:2018 - Documentation technique pour l'évaluation des produits électriques et électroniques au regard des restrictions sur les substances dangereuses (UE 2015/863 RoHS III) - 10 sur 10 avec amendements éventuels

Avertissement:

1) Cet appareil n'est pas destiné à un usage résidentiel et pourrait ne pas offrir une protection adéquate contre les interférences radioélectriques dans ces environnements. Dans les environnements de Classe B, un filtrage supplémentaire des lignes d'alimentation est requis. En cas d'utilisation avec un contrôle à angle de phase (Phase Angle), un filtrage additionnel est nécessaire pour respecter les limites d'émissions conduites de Classe A. Les tests ont été réalisés avec un filtre Schaffner FN2080-16-06; dans l'application finale, il faudra sélectionner un modèle ayant une atténuation équivalente et adapté au courant nominal, ou bien appliquer des limites moins strictes pour les charges supérieures à 20 kVA
2) Conformité RoHS: Certains composants sont conformes aux exemptions suivantes: 6(c): Alliages de cuivre contenant jusqu'à 4 % de plomb en poids (bornes) 7(a): Plomb dans les alliages de brasage à haute température à l'intérieur des composants (SCR) 7(c)-i: Plomb dans le verre ou la céramique interne aux composants

Date d'émission: 12/05/2025

Administrateur Unico et
Rappresentant Legale

Simone Brizzi



Avertissements importants pour la sécurité

Ce chapitre contient des informations importantes pour la sécurité. Le non-respect de ces instructions peut entraîner des blessures graves, voire mortelles, ainsi que des dommages importants pour le thyristor et les composants inclus.

L'installation doit être effectuée par des personnes qualifiées.

Dans le manuel sont utilisés des symboles pour donner plus de preuves dans les notes de sécurité et d'opérativité à l'attention de l'utilisateur:



Ce symbole est présent dans toutes les procédures opérationnelles dans lesquelles une utilisation incorrecte peut entraîner des blessures graves, voire mortelles, en raison de la présence d'un symbole de danger de choc électrique (un éclair dans un triangle) précède une déclaration de danger ATTENTION de danger d'électrocution.



Avertissement ou risque nécessitant des explications plus détaillées que celles fournies par l'étiquette de l'appareil. Consultez le Guide de l'utilisateur pour plus d'informations.



L'unité est conforme aux directives de l'Union européenne. Voir Déclaration de conformité pour plus de détails sur les directives et les normes utilisées pour la conformité.



Produit sensible aux décharges électrostatiques, utilisez des techniques de mise à la terre et de manipulation appropriées lors de l'installation ou de l'entretien du produit.



Ne jetez pas l'appareil à la poubelle, utiliser pas techniques de recyclage appropriées, ou contactez le fabricant pour une élimination appropriée.

“REMARQUE” vous alerte par un message sur une information importante.

“AVERTISSEMENT” vous alerte sur une information importante concernant la protection et la performance du produit. Prendre en compte ces informations dans votre installation.

“ATTENTION” vous alerte sur une information importante concernant votre protection et celle du produit ainsi que la performance du produit. Bien prendre en compte ces informations dans votre installation.

Consignes de sécurité





AVERTISSEMENT! Pour éviter d'endommager la propriété et l'équipement, les blessures et la perte de vie, respecter les codes électriques en vigueur et les pratiques de câblage standard au moment de l'installation et de l'utilisation de ce produit. Dans le cas contraire, cela peut entraîner la mort, des blessures graves ou des dommages.



AVERTISSEMENT! Tous les services, y compris l'inspection, l'installation, le câblage, l'entretien, le dépannage, le remplacement de fusibles ou d'autres composants pouvant être réparés par l'utilisateur, doivent être effectués uniquement par un personnel d'entretien qualifié. Le personnel de service doit lire ce manuel avant d'effectuer tout travail. Pendant que l'entretien est exécuté, tout personnel non qualifié ne doit effectuer de travail sur l'appareil ni se trouver à proximité.



AVERTISSEMENT! Au moment de l'utilisation, le régulateur de puissance est connecté à des tensions dangereuses. Ne retirer aucun couvercle de protection sans d'abord débrancher l'appareil et ainsi empêcher l'alimentation d'être rétablie pendant l'entretien.

-  **AVERTISSEMENT!** Ne pas utiliser pour les applications aérospatiales ou nucléaires.
-  **AVERTISSEMENT!** Les unités ne sont pas développées pour la conduite de charges capacitives.
-  **AVERTISSEMENT!** L'indice de protection du régulateur de puissance est de IP20 lorsque les couvercles sont installés et fermés. L'appareil doit être installé dans une enceinte qui assure toute la protection supplémentaire nécessaire pour l'environnement et l'application.
-  **AVERTISSEMENT!** Mise a la terre du régulateur de puissance par le biais de la borne de prise de terre de protection fournie. Vérifier que la prise de terre est conforme aux spécifications de l'impédance. Cela doit être vérifié périodiquement.
-  **AVERTISSEMENT!** Risque de décharges électriques: lorsque le régulateur de puissance est mis sous tension, après avoir été éteint, attendre au moins une minute pour que les condensateurs internes se déchargent avant de commencer tout travail incluant le contact avec les connexions électriques ou les composants internes.
-  **AVERTISSEMENT!** L'installation doit être protégée par des disjoncteurs électromagnétiques ou des fusibles. Les fusibles pour semi-conducteurs situés a l'intérieur du régulateur de puissance sont classés UL comme protection supplémentaire pour les dispositifs pour semi-conducteurs. Ils ne sont pas approuvés pour la protection des circuits de dérivation.
-  **AVERTISSEMENT!** Au moment de relever des mesures de tension ou de courant en direct, utiliser un équipement de protection individuelle approprié pour les tensions et les potentiels d'arc électrique concernés.
-  **AVERTISSEMENT!** Vérifier que les valeurs de tension et de courant du régulateur de puissance sont correctes pour l'application.
-  **ATTENTION:** Pour éviter de compromettre l'isolation, ne pas plier le fil ou tout autre composant au-delà de ses spécifications en matière de rayon de courbure.
-  **ATTENTION:** Protéger le régulateur de puissance contre les températures élevées, l'humidité et les vibrations.
-  **ATTENTION:** La garantie du régulateur de puissance est nulle si aucun fusible testé et approuvé n'est utilisé.
-  **ATTENTION:** Seul le personnel formé et autorisé peut accéder aux composants électroniques internes et les gérer, et il doit se conformer a des procédures de prévention électrostatique appropriées.
-  **ATTENTION:** Installer un filtre RC de dimensions appropriées sur les bobines du contacteur, les relais et autres charges par induction.
-  **ATTENTION:** Les unités de thyristors décrites ici ont été conçues pour être utilisées avec des réseaux sinusoïdaux d'une fréquence nominale de 50 à 60 Hz. Toute application utilisant des réseaux NON SINUSOÏDAUX, déformés ou perturbés peut compromettre le bon fonctionnement de l'appareil.
-  **REMARQUE:** Fournir une déconnexion locale afin d'isoler le régulateur de puissance pour l'entretien.
-  **REMARQUE:** Le courant nominal est précisé pour des températures ambiantes égales ou inférieures a 40°C. S'assurer que la conception de l'application permette le refroidissement adéquat de chaque régulateur de puissance. Le régulateur de puissance doit être monté verticalement. La conception de refroidissement doit empêcher l'air chauffé par le régulateur de puissance de dépasser la limite de température de fonctionnement ambiante de la part des régulateurs de puissance montés au-dessus. Lorsque les régulateurs de puissance sont montés côte a côte, il faut conserver un espacement minimal de 15 mm entre les deux.
-  **REMARQUE:** N'utiliser que des cables et des fils en cuivre pour l'utilisation a 90°C ou plus



Maintenance

Pour garantir un bon refroidissement, l'utilisateur doit nettoyer le dissipateur de chaleur et la grille de protection des ventilateurs. La fréquence de cet entretien dépend de la pollution de l'environnement. Vérifiez également régulièrement si les vis des câbles d'alimentation et de la terre de protection sont correctement serrées (voir le diagramme de raccordement).

Conditions de garantie

Le producteur accorde une garantie de 12 mois sur ses produits.
La garantie est limitée à la réparation et au remplacement de pièces dans notre usine et exclut les produits non utilisés et les fusibles.
La garantie n'inclut pas les produits dont les numéros de série ont été supprimés. Le produit défectueux doit être envoyé au Producteur aux frais du client et notre service évaluera si le produit est sous garantie.
Les pièces substituées restent de la propriété du Producteur.



CD Automation Srl ne pourra en aucun cas être tenue responsable de tout dommage aux personnes ou aux biens résultant d'une altération, d'une utilisation incorrecte ou impropre ou en tout cas non conforme aux caractéristiques de l'unité et aux instructions contenues dans ce manuel.

[Conditions de vente et de garantie](#)



Autorisation pour le retour du matériel (RMA)

(RMA – Returns Material Authorization)

Les clients souhaitant retourner des articles, qu'ils soient pas fonctionnante, défectueux, endommagé pendant l'utilisation, pas conforme ou avec des défauts causés par la transportation on vous demande de remplir le formulaire d'autorisation pour le retour du matériel (RMA) pour obtenir un numéro RMA auprès du service après-vente.

Un service de réparation complet est disponible pour les clients. Avant de soumettre le formulaire RMA et de retourner les produits, il est recommandé aux clients de contacter l'équipe d'assistance technique pour déterminer si le problème peut être résolu par une assistance téléphonique.

Comment fonctionne le service RMA

Le formulaire RMA et les détails sont disponibles sur nos sites Web:

<https://www.cdautomation.com/fr/rma-autorisation-pour-le-retour-de-materiel/>

Lorsque vous remplissez le formulaire RMA, veuillez être aussi précis que possible sur le problème, y compris tous les détails pertinents de l'application. Plus les informations fournies sont nombreuses, plus le problème peut être résolu rapidement et de manière approfondie. Les informations minimales requises sont:

1. Le code du modèle complet
2. Le nombre des dispositifs retournés
3. Le(s) numéro(s) de série des unités
4. Une description détaillée du problème ("défectueux" ou "inconnu" n'est pas suffisant).



Index

- Déclaration de conformité 2
- Avertissements importants pour la sécurité 4
- Maintenance 6
- 1 Introduction 10
 - 1.1 Présentation générale 10
- 2 Logiciel de configuration 11
- 3 Démarrage rapide 12
- 4 Raccordements de base et dimensionnement 13
- 5 Identification et Code de Commande 14
 - 5.1 Identification de l'unité 14
 - 5.2 Code de commande 15
- 6 Spécifications techniques 16
 - 6.1 Caractéristiques générales 16
 - 6.2 Caractéristiques d'entrée 16
 - 6.3 Caractéristiques de sortie (appareil de puissance) 16
 - 6.4 Conditions environnementales d'installation 16
 - 6.5 Spécification du ventilateur 16
 - 6.6 Courbe de déclassement 17
 - 6.7 Calcul de la capacité de débit du ventilateur 17
- 7 Installation 18
 - 7.1 Dimensions et poids 19
 - 7.2 Trous de fixation 19
- 8 Instructions de câblage 20
 - 8.1 Bornes de commande 21
 - 8.2 Schema 22
 - 8.3 Diagramme de raccordement 24
- 9 Panneau de commande 25
 - 9.1 Navigation dans le menu 26
 - 9.2 LED du panneau de commande 27
 - 9.3 Alarmes affichées 27
 - 9.4 Liste de paramètres 28

10	Utilisation du Configurateur	39
	10.1 Utilisations types	39
	10.2 Communication avec les gradateurs de puissance	39
	10.3 Recettes	39
	10.4 Procédure	39
	10.5 Utilisation du configurateur	41
	10.6 Informations logicielles générales	43
11	Entrées et sorties configurables	49
	11.1 Entrées numériques	49
	11.2 Entrée analogique 1: point de consigne	49
	11.3 Entrée analogique 2: point de consigne ou contre-réaction	50
	11.4 Alarmes et sortie de relais d'alarme	50
12	Description des alarmes	51
	12.1 Alarme "Heater Break"	51
	12.2 AUX High	52
	12.3 AUX Low	52
	12.4 ComError	52
	12.5 AUX Line Loss	52
	12.6 Line Loss	52
	12.7 SHRT	52
	12.8 SCR Temp	52
13	Fonction "Enable" en unité statique	53
	13.1 Utilisation de l'entrée numérique uniquement	53
	13.2 Utilisation du port série RS485 uniquement	54
	13.3 Utilisation de l'entrée numérique + du port série RS485	54
	13.4 Utilisation de Bus de Terrain uniquement	55
	13.5 Utilisation de l'entrée numérique + Bus de Terrain	56
14	Type de mode de conduction	57
	14.1 Passage par zéro (ZC)	57
	14.2 Trains d'ondes	57
15	Contre-réaction (feed-back)	58
16	Carte électronique	59
	16.1 Alimenter la carte électronique	59
17	Port série RS485	60
	17.1 Module FIELD BUS	60
18	Fusible interne	61

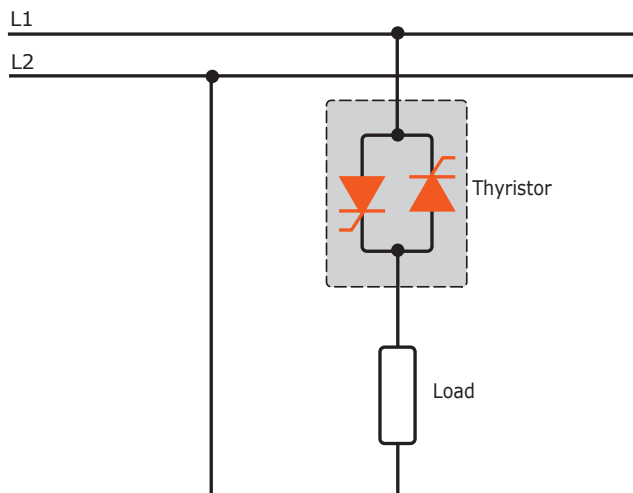
1

Introduction

Un thyristor est un appareil à semi-conducteurs qui agit comme un commutateur formé par deux thyristors antiparallèles.

Pour piloter un courant alternatif, le signal d'entrée doit être activé. Le thyristor sera mis hors tension au passage du zéro de tension sans signal d'entrée.

Les avantages des thyristors par rapport aux contacteurs électromécaniques sont nombreux: pas de pièce mobile, pas de maintenance et avec une capacité de commutation très rapide. Le thyristor est la seule solution de pilotage pour transformateurs et charges spéciales dont la résistance change en fonction de la température et du vieillissement.



1.1 Présentation générale

Transformateur de courant et interface utilisateur

- Permet de gagner du temps lors de l'installation et simplifie la configuration et la mise en service.
- Fournit une interface utilisateur intuitive et conviviale.

Conception et fonctionnement de pointe

- Offre une conception SCR robuste pour répondre aux besoins de haute qualité et fiabilité de l'environnement industriel.
- Accès rapide et facile des fusibles pour la maintenance et l'entretien en un temps record.
- Permet de résoudre rapidement les problèmes en fournissant des diagnostics utiles du système thermique.

Gamme complète de gradateurs de puissance

- Offre une gamme complète d'options des charges monophasées simples à triphasées complexes jusqu'à 600V.

Courant nominal de court-circuit (SCCR) de 100 KA (non vérifié par UL®) - PRELIMINAIRE, à tester

- Offre une meilleure protection en cas de court-circuit.

Certification c-UL® 508 - PRELIMINAIRE, à tester

- Réduit la durée de projet, les tests en agence et les dépenses.

Contre-réaction: contacteur, tension, courant ou puissance

- Répond à une large gamme d'applications thermiques exigeante.

Modes de conduction de charge: passage par zéro, trains d'ondes

- Permet de gérer une large gamme de types de charges, notamment nichrome, lampes infrarouges à onde moyenne et longue, moly, transformateurs, carbure de silicium, lampes UV et tungstène.
- Protège et prolonge la durée de vie des charges connectées.

Large gamme de protocoles de communication

- Permet l'automatisation de l'usine et du procédé avec une connectivité aux données de procédé et d'équipement via Modbus® RTU, Modbus® TCP, Profibus, Profinet (disponible avec un module de communication externe).

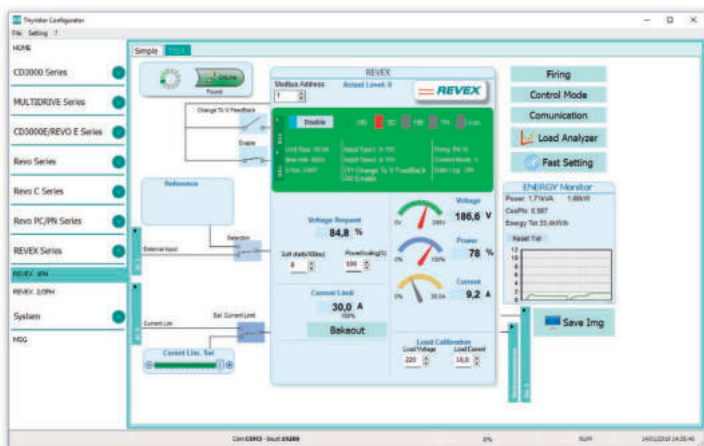
Indication que des éléments chauffant sont en circuit ouvert et SCR en court-circuit

- Réduit l'interruption de la production grâce à des diagnostics de résolution de problème intelligents et simples à comprendre.

USB intégré et interface utilisateur pour la configuration

- Permet de programmer facilement et en toute sécurité des paramètres de configuration du fait que l'interface utilisateur peut être alimentée via une connexion USB.
- Elimine le besoin de travailler dans un environnement à risque sous haute tension. La haute tension vers le gradateur de puissance et le panneau du système peut être coupée et verrouillée pour garantir la sécurité pendant la configuration du régulateur.

2 Logiciel de configuration



Le logiciel de configuration du thyristor est gratuit et peut être téléchargé gratuitement sur notre site.

Si le code de commande correspond à l'équipement, l'unité est déjà configurée en usine et prête à l'emploi.

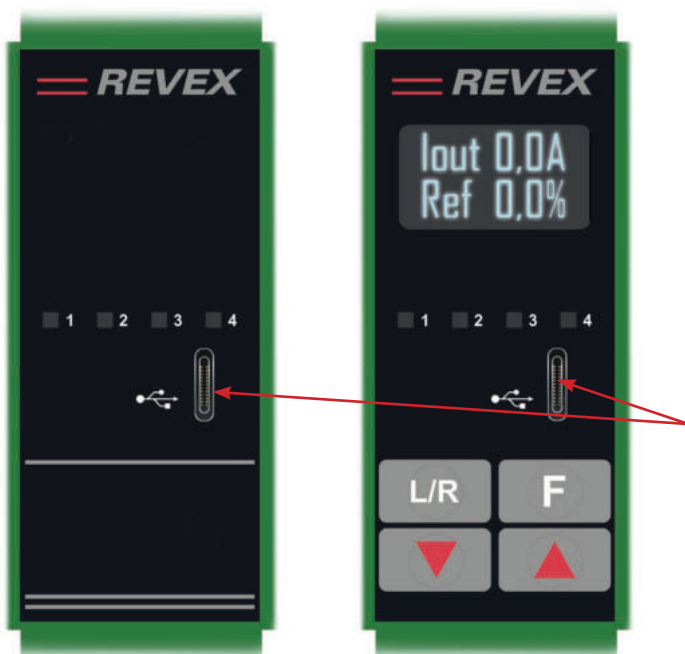
Vous n'avez besoin du logiciel que pour modifier la configuration commandée. Nous vous conseillons toutefois de vérifier l'unité sur la machine en mode « Test ».

Pour installer le logiciel, lancez le programme et suivez les instructions affichées à l'écran. Exécutez le logiciel de configuration et choisissez le port de communication approprié dans la barre d'outils:

setting -> Port série (Serial Port) -> numéro de port.

Lien de téléchargement du configurateur de logiciel:

https://www.cdautomation.com/wp-content/uploads/ThyristorConfigurator_ver6.zip



sans écran

Code option:
1/2/3/7
au chiffre 12

avec écran

Code option:
0/4/5/6
au chiffre 12

Pour connecter l'unité au PC, vous devez utiliser le câble pour USB Type-C.

La connexion USB nécessite un pilote pour fonctionner correctement. Vous pouvez le trouver sur notre site.

Toutefois, le programme d'installation du logiciel de configuration installera le pilote approprié par défaut.

USB Type-C

3

Démarrage rapide



Attention: cette procédure doit être réalisée par des personnes qualifiées uniquement.

Si le code de votre REVEX correspond à vos besoins, la configuration principale a déjà été effectuée par le fabricant et vous devez simplement effectuer les étapes suivantes:

1. Vérifiez le dimensionnement actuel du REVEX. Assurez-vous que:
 - le courant de charge est inférieur ou égal au courant nominal du REVEX
 - la tension secteur est inférieure ou égale à la tension nominale du REVEX
2. Vérifiez l'installation
3. Vérifiez le câblage:
 - tous les raccordements auxiliaires doivent être réalisés comme indiqué sur le présent manuel
 - Vérifiez que la charge ne soit pas en court-circuit
4. Fournir l'unité
5. Définissez les paramètres **Tension de charge (Operative Load Voltage) et Courant nominal (Nominal Current)**:
 - a. version de **REVEX avec Display** (Version Standard ou Code Option 0/4/5/6 au Chiffre 12)
à l'aide du clavier frontal --> Menu opérateur ou logiciel de configuration
 - b. version de **REVEX sans Display** (Code Option 1/2/3/7 au Chiffre 12)
utilisation du logiciel de configuration

L'unité est prête à travailler

La source de la tension auxiliaire du REVEX doit être synchronisée avec la source de la tension d'alimentation de la charge.

Si la tension auxiliaire (indiquée sur l'étiquette d'identification) est différente de la tension d'alimentation (vers la charge), utilisez un transformateur externe.

IMPORTANT

Stratégie de départ ("Enable"):

- 1: Alimenter l'appareil avec l'alimentation électrique L1-L2-L3
- 2: Alimenter l'alimentation auxiliaire
- 3: Fermez le contact "Enable" (Activer) pour commencer par la réglementation

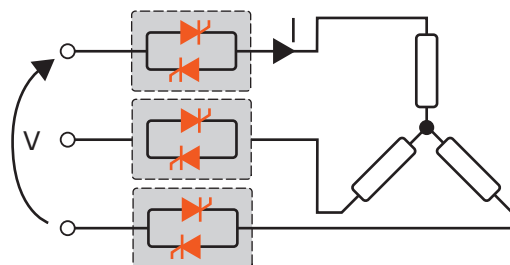
Si le code de votre REVEX ne correspond PAS à vos besoins, utilisez le logiciel de configuration pour configurer l'unité. Installez le logiciel sur votre PC, sélectionnez REVEX, puis cliquez sur le mode test afin d'effectuer vos changements.

4 Raccordements de base et dimensionnement

Câblage en étoile avec charge résistive (commande sur trois phases)

$$I = \frac{P}{1,73V}$$

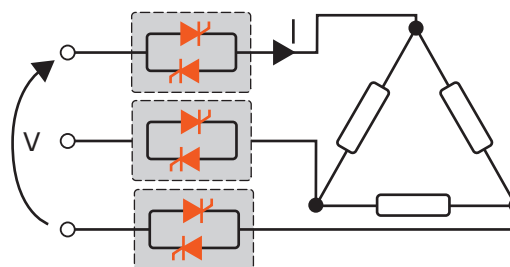
- V = Tension nominale de la charge
- I = Courant nominal de la charge
- P = Puissance nominale de la charge



Câblage triangle avec charge résistive (commande sur trois phases)

$$I = \frac{P}{1,73V}$$

- V = Tension nominale de la charge
- I = Courant nominal de la charge
- P = Puissance nominale de la charge



5 Identification et Code de Commande

5.1 Identification de l'unité



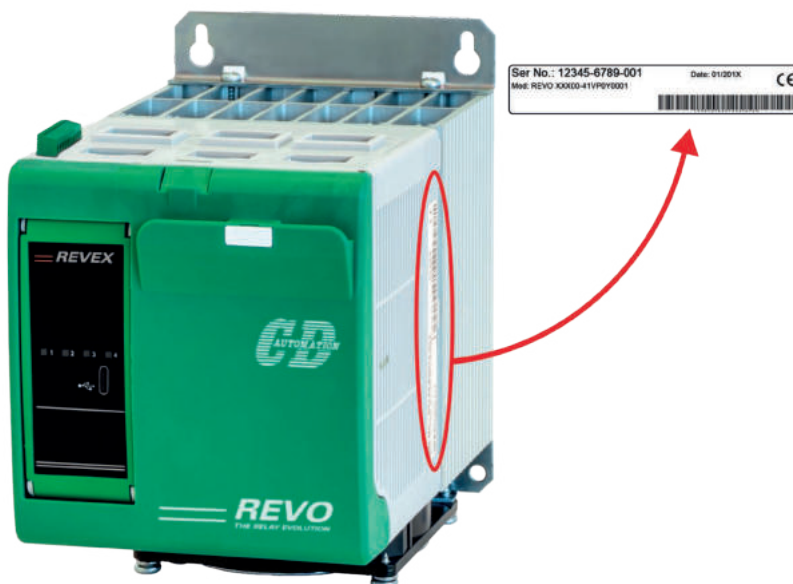
Attention: Avant l'installation, vérifiez que le thyristor n'est pas endommagé. Si le produit présente un défaut, veuillez contacter le distributeur où vous l'avez acheté.

L'étiquette d'identification fournit toutes les informations relatives aux paramètres d'usine du thyristor. Cette étiquette est apposée sur l'unité, comme illustré sur l'image.

Vérifiez que le produit correspond à ce que vous avez commandé.

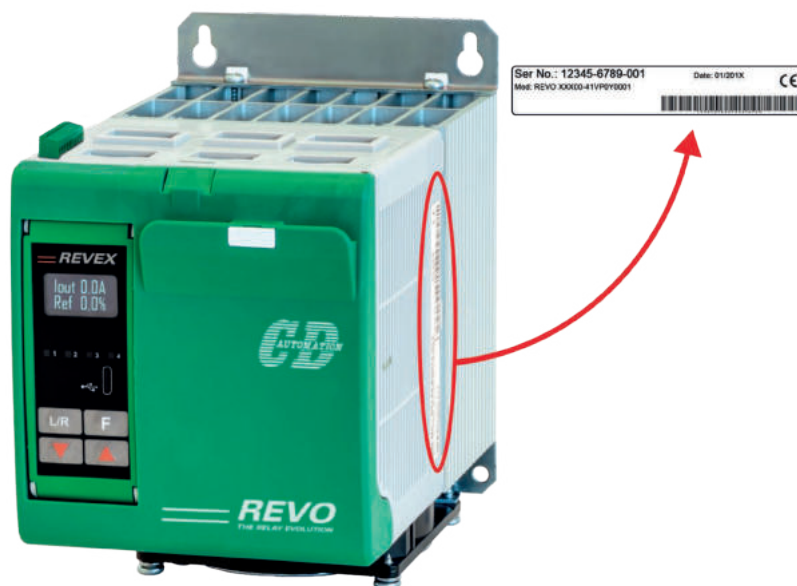
sans écran

Code Option:
1/2/3/7
au chiffre 12



avec écran

Code option:
0/4/5/6
au chiffre 12



5.2 Code de commande

	1	2	3	4	5	6		7	8	9	10	11	12	13	14	15	16
REVEX 3PH	R	X	3	-	-	-	-	-	-	-	-	-	-	-	-	-	-

CURRENT	FUSES	4	5	6
description	description	code		
60A	Fixed Fuses Included	0	6	0
90A	Fixed Fuses Included	0	9	0

MAX VOLTAGE	7
description	code
480V	4
600V	6

MAIN SUPPLY VOLTAGE	8
description	code
24Vdc	4

MAIN INPUT	9
description	code
SSR	S
0:20mA	B
4:20mA	A
0:10V	V
10KPot	K
DPU	D

FIRING	START OPTION	10
description	description	code
Burst Firing	No Soft Start	B
Zero Crossing	No Soft Start	Z

CONTROL MODE	11
description	code
Open Loop	0
Voltage	U
Voltage Square	Q
Current	I
Current Square	A
Power VxI	W
External feedback	X

OPTION	12
description	code
Code d'option voir tableau ci-dessous	...

FAN VOLTAGE	13
description	code
Fan 24Vdc	3

APPROVALS	14
description	code
CE EMC For European Market	0

LOAD TYPE	15
description	code
Normal Resistive with 3 Phase Star Connection with Neutral	0
Normal Resistive with 3 Phase Delta or Star Connection	1
IRSW Infrared Short wave with 3 Phase Star Connection with Neutral	2
IRSW Infrared Short wave with 3 Phase Delta or Star Connection	3

VERSION	16
description	code
Version from 2021 - N°1 Modbus® RTU std.	1

5.2.1 Codes d'option pour le chiffre 12

Heater Break	Fusibles	Display	Code Option
Y	Y	Y	0
Y	Y	N	1
Y	N	N	2
N	N	N	3
Y	N	Y	4
N	N	Y	5
N	Y	Y	6
N	Y	N	7

Y Présent
N Non présent

6 Spécifications techniques

6.1 Caractéristiques générales

Matériau du revêtement: Polymeric V2
 Catégorie d'utilisation: AC-51 AC-55b AC-56A
 Code IP: 20
 Méthode de raccordement: Charge en triangle, charge en étoile
 Tension auxiliaire
 Order Code RX3___-__4: 24Vdc 350mA 8,5W
 Sortie relais pour alarme de rupture de charge (avec l'option HB uniquement) 0.5A a 24Vac/dc

6.2 Caractéristiques d'entrée

Entrée numérique: 4 ÷ 30Vdc 5mA Max (ON ≥4Vdc OFF <1Vdc) 5Hz max
 Entrée analogique V: 0 ÷ 10Vdc impédance 15 kΩ
 Entrée analogique Courant: 4 ÷ 20mA impédance 100 Ω
 Potentiomètre: 10 kΩ min.
 Entrée logique SSR (Fast Enable): 4 ÷ 30Vdc 5mA Max (ON ≥4Vdc OFF <1Vdc)
 3Hz Max duty cycle min. 100 ms

6.3 Caractéristiques de sortie (appareil de puissance)

Courant	Plage de tensions nominales (Ue)	Tension de pointe inverse répétitive (Uimp)	Courant de verrouillage	Crête max. un cycle	Courant de fuite	Valeur de fusible I ² t suggérée A2s (à 500 Vac)	Plage de fréquences	Perte de puissance Thyristor + fusible	Tension d'isolation (Ui)
(A)	(V)	(600V)	(mAeff)	(10 msec.) (A)	(mAeff)	tp= 10msec	(Hz)	I = Inom (W)	(Vac)
60	24÷600	1600	600	1900	15	4305	47÷70	290	3000
90	24÷600	1600	600	1900	15	4305	47÷70	580	3000

6.4 Conditions environnementales d'installation

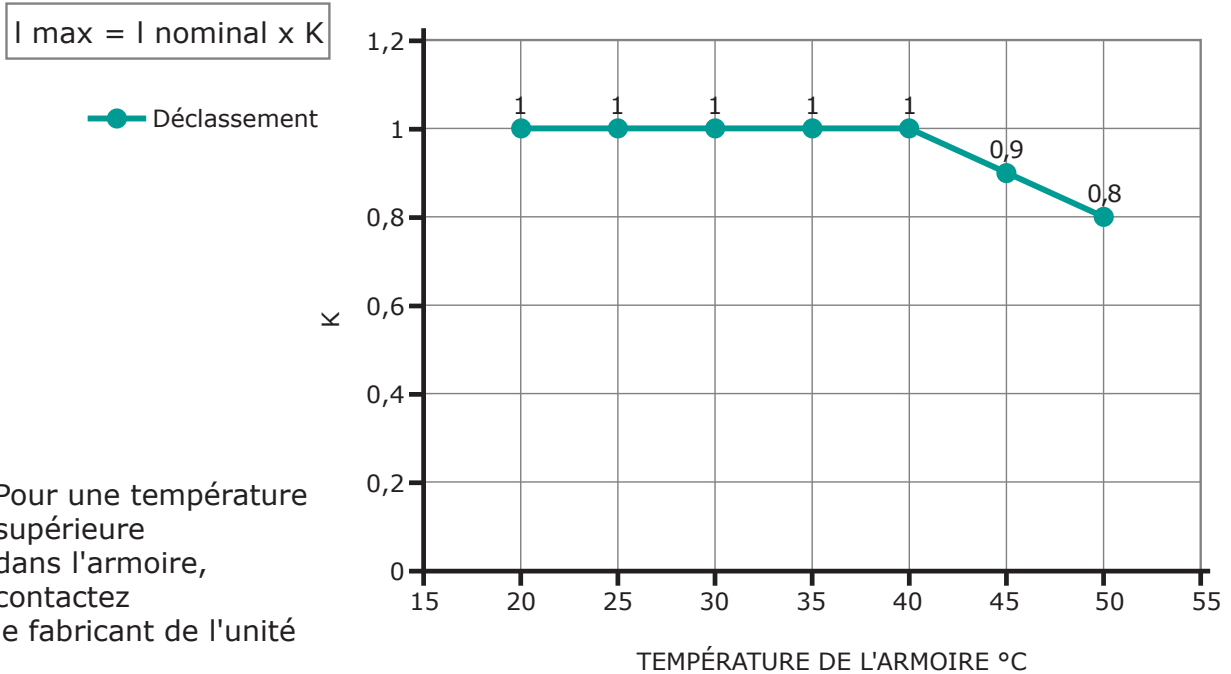
Température ambiante -5°C à 40°C (23-104°F) au courant nominal. Pour plus de 40°C (104°F), utilisez la courbe de déclassement.
 Température de stockage de -25°C à 70°C de -13°F à 158°F
 Site d'installation N'exposez pas l'unité à la lumière directe du soleil, ne l'installez pas dans un lieu où des poussières conductrices, des gaz corrosifs, des vibrations ou de l'eau sont présents, ni dans un environnement salin.
 Altitude Jusqu'à 1000 mètres au-dessus du niveau de la mer. Pour une altitude supérieure, réduisez le courant nominal de 2% tous les 100 m audessus de 1000 m
 Humidité Comprise entre 5 et 95% sans condensation ni glace
 Degré de pollution Jusqu'à 2nd niveau selon IEC 60947-1 6.1.3.2

6.5 Spécification du ventilateur

Alimentation: 24 Vdc Puissance 7W (1 ventilateur)

6.6 Courbe de déclassement

Les courants nominaux des unités dans les spécifications se réfèrent à un service continu à une température ambiante de 40°C. Pour des températures plus élevées multiplier le courant nominal par le coefficient de déclassement K ci-dessous représenté:



6.7 Calcul de la capacité de débit du ventilateur

Tous les thyristors, lorsqu'ils sont en conduction, entraînent une perte de puissance dissipée à l'intérieur du compartiment sous forme de chaleur. C'est la raison pour laquelle la température interne du compartiment est supérieure à la température ambiante. Pour être refroidi, le thyristor a besoin d'air frais. Pour cela, on utilise généralement un ventilateur monté sur la porte avant ou sur le dessus de l'armoire.

Procédure de dimensionnement **Débit massique d'air du ventilateur (V)**: observez la perte de puissance de chaque thyristor et le fusible monté indiqué dans le manuel associé au courant (Caractéristiques de sortie et Fusible interne).

$V = f * \frac{Q_v}{t_c - t_a}$	<p>Q_v = pertes de puissance totales (w) (thyristor + perte de puissance du fusible)</p> <p>t_a = température ambiante (°C)</p> <p>t_c = température de l'armoire (°C)</p> <p>V = débit massique d'air du ventilateur (m³/h)</p> <p>f = coefficient d'altitude (voir le tableau à droite)</p>	<p>Altitude</p> <p>0:100 mètres f = 3.1 m³k/W/h</p> <p>100:250 mètres f = 3.2 m³k/W/h</p> <p>250:500 mètres f = 3.3 m³k/W/h</p> <p>500:750 mètres f = 3.4 m³k/W/h</p>
---------------------------------	---	--



Les formules utilisées sont indiquées à titre d'information uniquement et ne remplacent pas la valeur thermique nominale appropriée mesurée par une personne qualifiée.

7

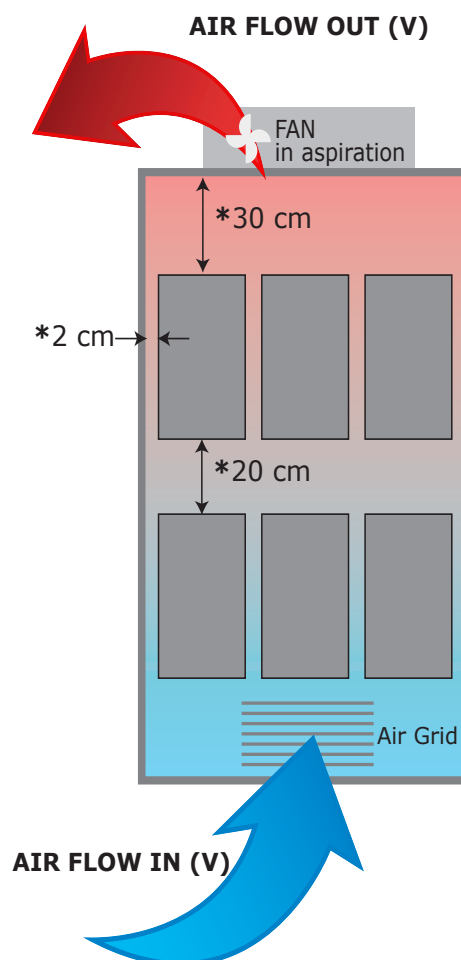
Installation

Avant l'installation, vérifiez que le thyristor n'est pas endommagé. Si le produit présente un défaut, veuillez contacter le distributeur où vous l'avez acheté. Vérifiez que le produit correspond à ce que vous avez commandé.

Le thyristor doit toujours être monté à la verticale pour optimiser le refroidissement par air du dissipateur de chaleur.

Respectez les distances minimales (*) verticales et horizontales indiquées. Cette zone doit être dégagée de tout obstacle (câble, barre de cuivre, canal en plastique).

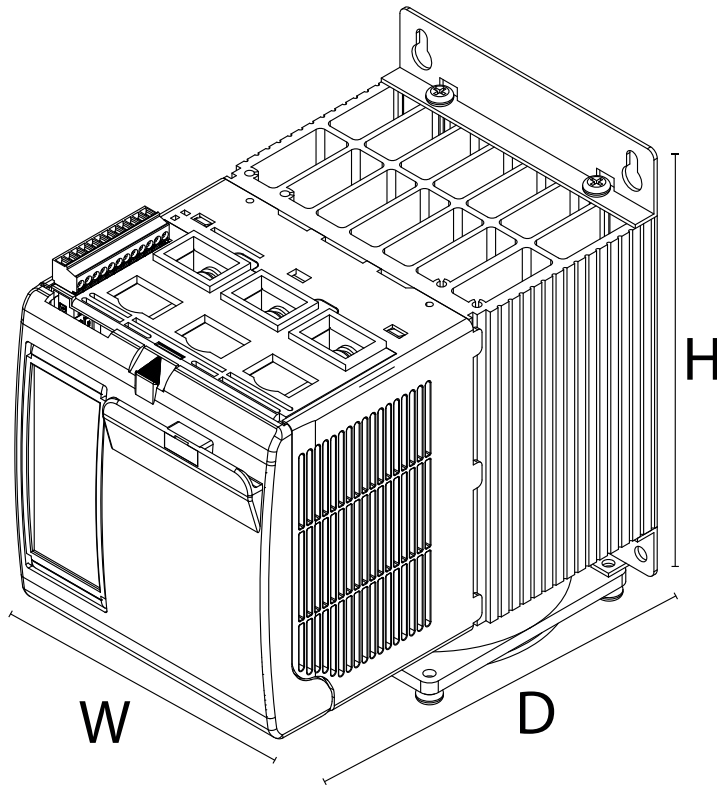
Lorsque plusieurs unités sont montées à l'intérieur de l'armoire, dégagez de tout obstacle la circulation d'air représentée sur la figure pour garantir le débit d'air. Il est nécessaire d'installer un ventilateur pour garantir une meilleure circulation de l'air que celle calculée précédemment.



Le débit d'air V doit être supérieur ou égal à la valeur calculée.

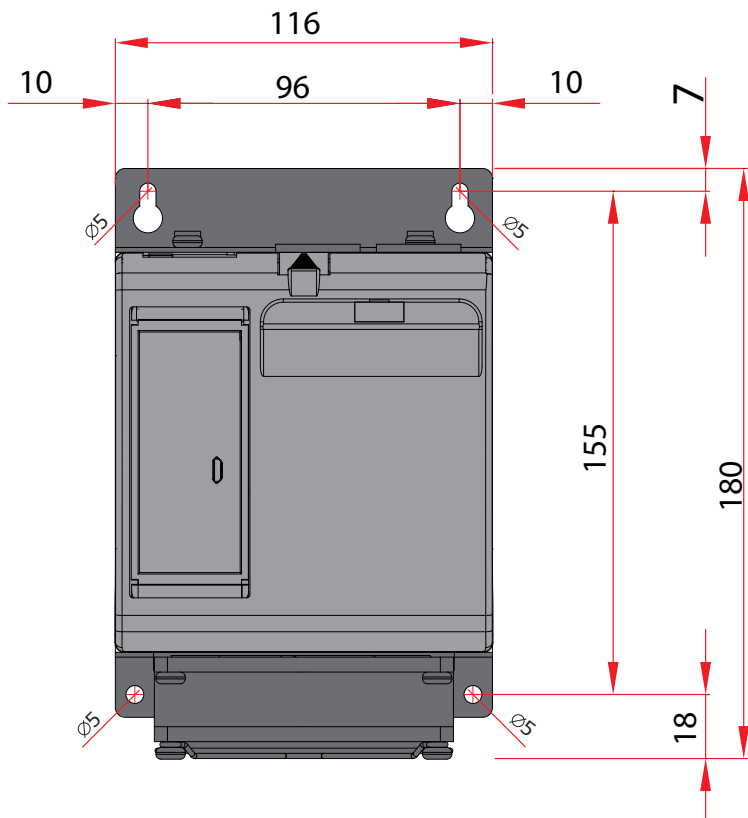
Si le ventilateur de l'armoire monté par le client a un débit d'air inférieur à la valeur appropriée, la garantie est rendue nulle.

7.1 Dimensions et poids



Type:	SR25 (3PH)
W (mm):	116
H (mm):	180
D (mm):	183
Poids (kg):	2,35

7.2 Trous de fixation



8 Instructions de câblage

Le thyristor peut être susceptible à des interférences due aux équipements à proximité ou à l'alimentation électrique. Pour cette raison, et conformément aux meilleures pratiques fondamentales, il convient de prendre certaines précautions:

- La bobine du contacteur, les relais et autres charges inductives doivent être équipés du filtre RC approprié.
- Utilisez des câbles bipolaires blindés pour tous les signaux d'entrée et de sortie.
- Les câbles de commande ne doivent pas se trouver à proximité ou parallèles aux câbles d'alimentation.
- Les réglementations locales relatives aux installations électriques doivent être strictement respectées.

Utilisez un conducteur en cuivre (CU) 90°C uniquement, les calibres de câbles (AWG), le type de borne de câble (ZMVV) et le couple de serrage de borne dans le tableau ci-dessous.

Couple du câble d'alimentation (suggéré)

Type	Type de connecteur	Couple en Lb-in (N-m)	Gamme de câbles mm ² (AWG)	Courant max des Bornes	Borniers certifiées UL (ZMVV)
060 090	Vis M6	44.2 (5.0)	18 (5) 25 (3)	90A	Borne à fourche/cosse Tube en cuivre à sertir

Dimensions de câble des bornes de commande	0.5 mm ² (AWG 18)
Dimensions de câble de terre (suggestion)	6 mm ² (AWG 10)



Avertissement: avant de connecter ou de déconnecter l'unité, vérifiez que les câbles d'alimentation et de commande sont isolés des sources de tension.

Borne	Description
L1	Entrée secteur phase 1
L2	Entrée secteur phase 2
L3	Entrée secteur phase 3
T1	Sortie de charge phase 1
T2	Sortie de charge phase 2
T3	Sortie de charge phase 3

8.1 Bornes de commande



Avertissement: avant de connecter ou de déconnecter l'unité, vérifiez que les câbles d'alimentation et de commande sont isolés des sources de tension.

8.1.1 Bornier M1

Borne	Description
1	DI 2 - Entrée numérique d'activation
2	DI 1 - Entrée configurable
3	Non utilisé
4	Non utilisé
5	Non utilisé
6	Non utilisé
7	COM I - Commun entrée numérique
8	GND
9	+ Entrée analogique 2 (0-10Vdc/4-20mA Analog Setpoint)
10	Sortie +10Vdc stabilisée 1 mA MAX
11	- pour Entrée analogique 1 et Entrée analogique 2 - 0 Volt
12	+ Entrée analogique 1 (0-10Vdc/4-20mA Analog Setpoint)

8.1.2 Bornier M2

Borne	Description
13	Aux - 24Vdc 1A Entrée de l'alimentation pour la communication
14	Aux - 24Vdc 1A Entrée de l'alimentation pour la communication
15	RS485 A+
16	RS485 B-
17	C - Contact commune de la sortie relais d'alarme
18	NO - Contact normalement ouvert de la sortie relais d'alarme (SC/HB)
19	NC - Contact normalement ouvert de la sortie relais d'alarme (SC/HB)
20	Non utilisé

8.2 Schema



Attenzione: Non è possibile rimuovere il connettore M2 quando l'unità è alimentata. Rimuovere l'alimentazione AUX 24Vdc prima di estrarre il connettore M2.

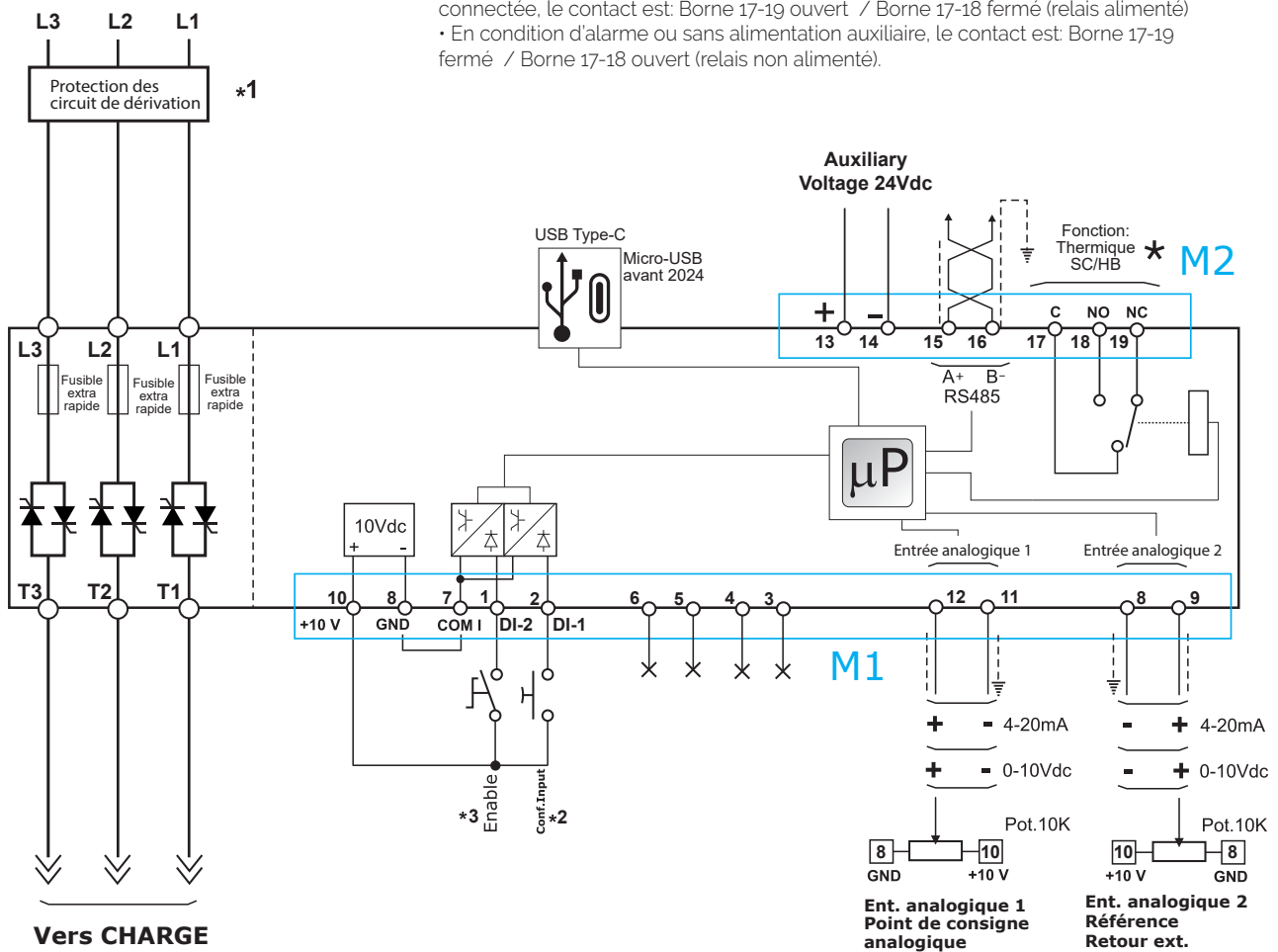
Estrarre il connettore M2 con l'alimentazione AUX 24Vdc collegata sul terminale M2 potrebbe danneggiare l'unità



Schémas de connexion indicatifs. Reportez-vous aux réglementations locales pour une protection adéquate du système.

★

- Dans des conditions normales (sans alarme) et avec l'alimentation auxiliaire connectée, le contact est: Borne 17-19 ouvert / Borne 17-18 fermé (relais alimenté)
- En condition d'alarme ou sans alimentation auxiliaire, le contact est: Borne 17-19 fermé / Borne 17-18 ouvert (relais non alimenté).

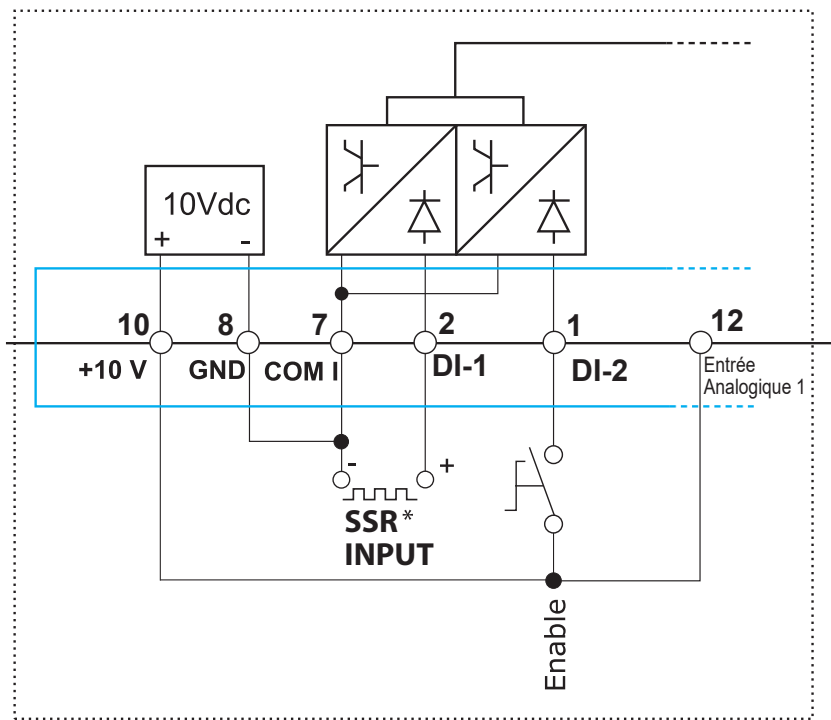


REMARQUE:

- ★1 L'installation doit être protégée à l'aide d'un disjoncteur électromagnétique ou d'un sectionneur à fusibles. Le fusible doit être équipé d'une protection des circuits de dérivation.
- ★2 Pour le raccordement de l'entrée SSR, voir le schéma de la page suivante.
- ★3 **IMPORTANT: Stratégie de départ (Enable):**
 - 1: Alimenter l'appareil avec l'alimentation électrique L1-L2-L3
 - 2: Alimenter l'alimentation auxiliaire
 - 3: Fermez le contact "Enable" (Activer) pour commencer par la réglementation.

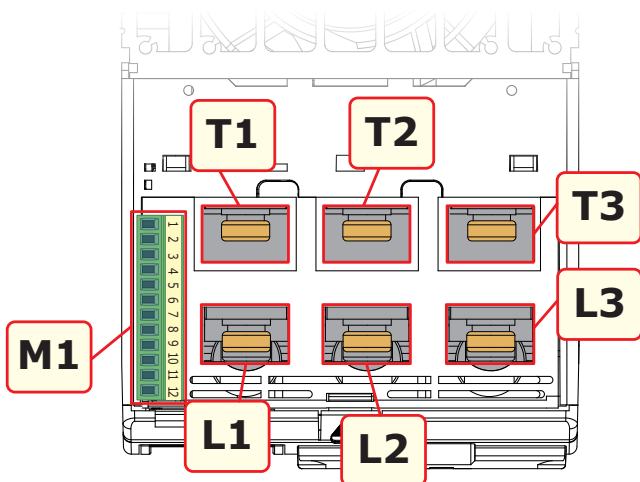
8.2.1 Schéma d'entrée de commande SSR

Pour l'entrée SSR, observez le schéma ci-dessous et configurez Entrée numérique 1 (Digital Input 1) sur SSR input.

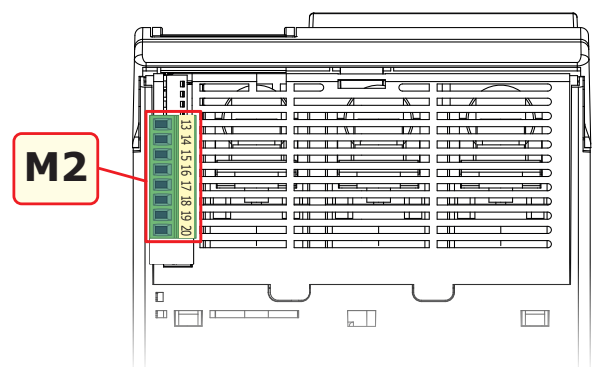


* SSR Input: 4 ÷ 30Vdc 5mA Max (ON ≥4Vdc OFF <1Vdc)
3HZ Max on time min. 100 ms

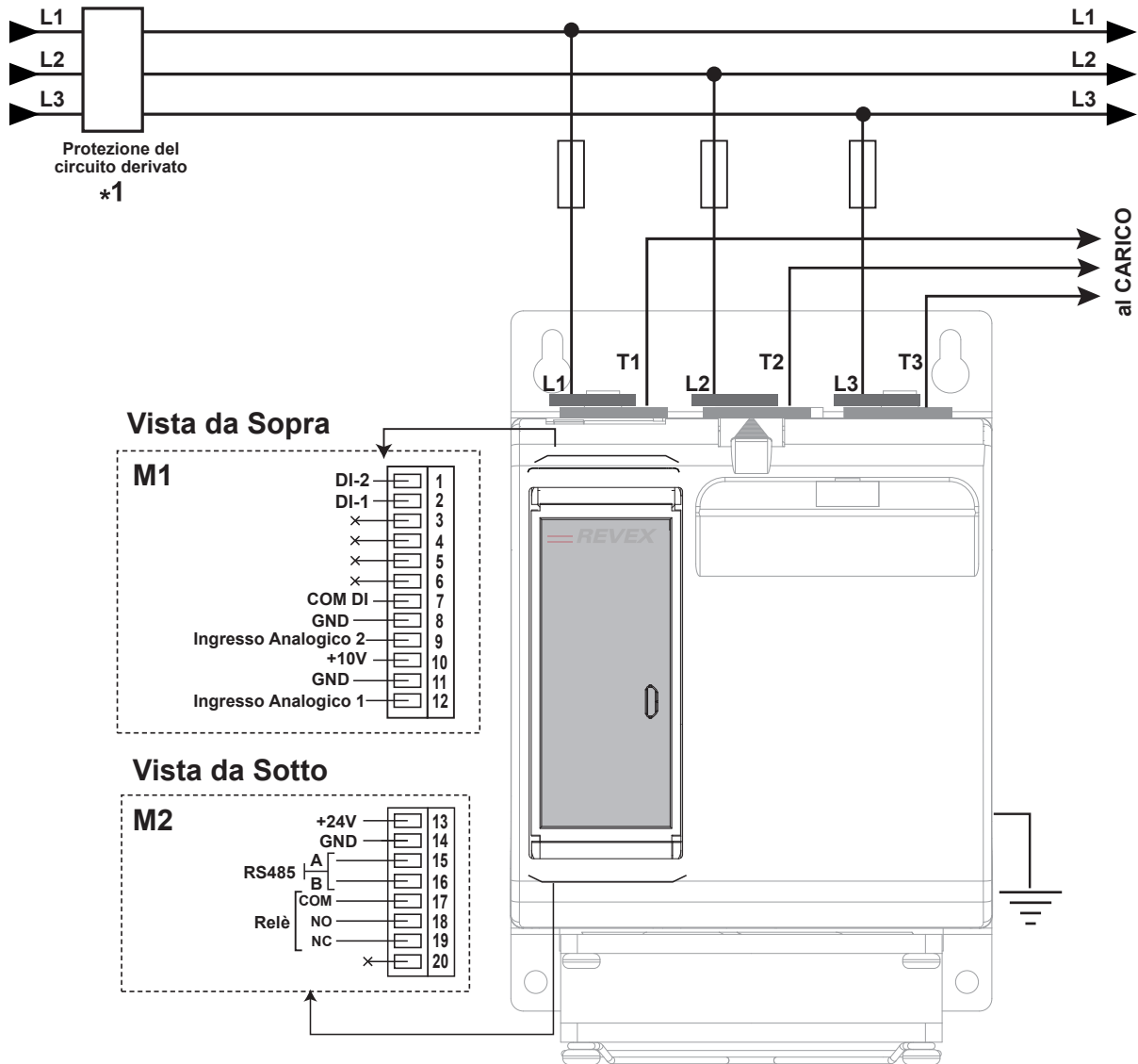
Vue du dessus



Vue du dessous



8.3 Diagramme de raccordement

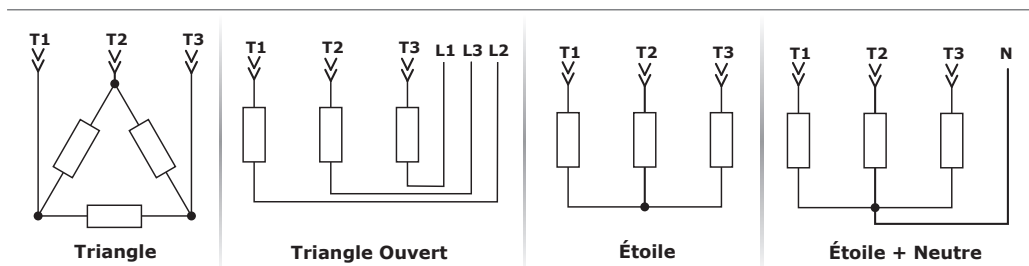


Attention: Le connecteur M2 ne peut pas être retiré lorsque l'appareil est sous tension. Retirer l'alimentation AUX 24Vdc avant de retirer le connecteur M2. Si vous retirez le connecteur M2 alors que l'alimentation AUX 24Vdc est connectée à la borne M2, vous risquez d'endommager l'appareil

REMARQUE:

*1 L'installation doit être protégée à l'aide d'un disjoncteur électromagnétique ou d'un sectionneur à fusibles. Le fusible doit être équipé d'une protection des circuits de dérivation.

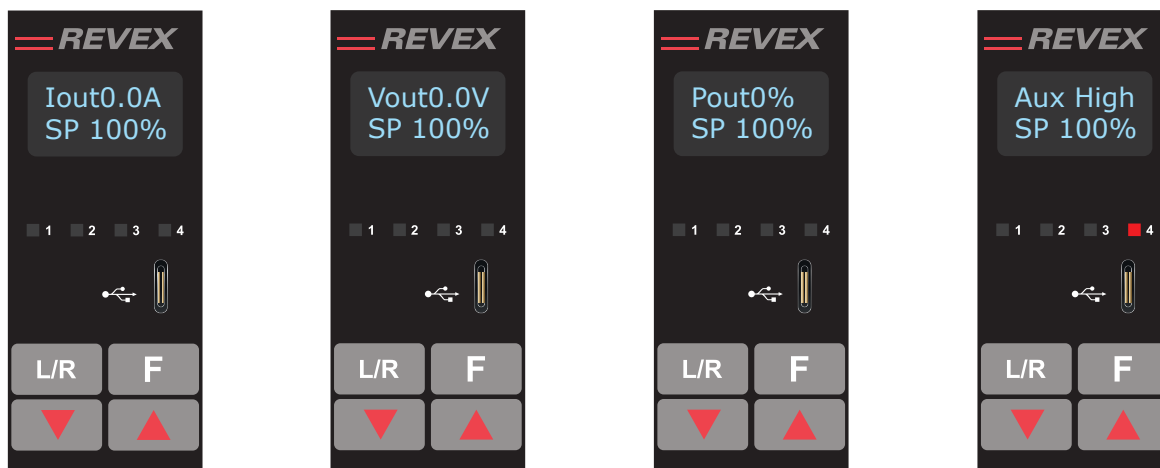
Type de Charge



9 Panneau de commande

i L'écran et les boutons du panneau de contrôle ne sont pas présents dans les produits avec le code d'option: 1/2/3/7 (voir tableau page 15)

Le panneau de commande se trouve à l'avant du thyristor. Son affichage vous permet de visualiser les alarmes, les signaux d'entrée et de sortie, et tous les paramètres de configuration.



Courant de sortie RMS

Tension de sortie RMS

Puissance de sortie (Moyenne)

Alarmes

Sur la page d'accueil, les touches sont utilisées comme suit:

Appuyez sur...		pour...
F	Fonction	Faire défiler les paramètres de la page d'accueil
L/R	Local/À distance (Local/Remote)	Basculer entre le point de consigne local et à distance de demande de puissance
▲	Haut (Up)	Augmenter le point de consigne de demande de puissance lorsqu'il est défini sur Local
▼	Bas (Down)	Réduire le point de consigne de demande de puissance lorsqu'il est défini sur Local
F + L/R		Maintenir pendant deux secondes environ pour accéder aux menus

Pour afficher les paramètres d'état:

- Appuyer une fois sur Fonction (Function) **F** pour avancer d'un paramètre au paramètre suivant

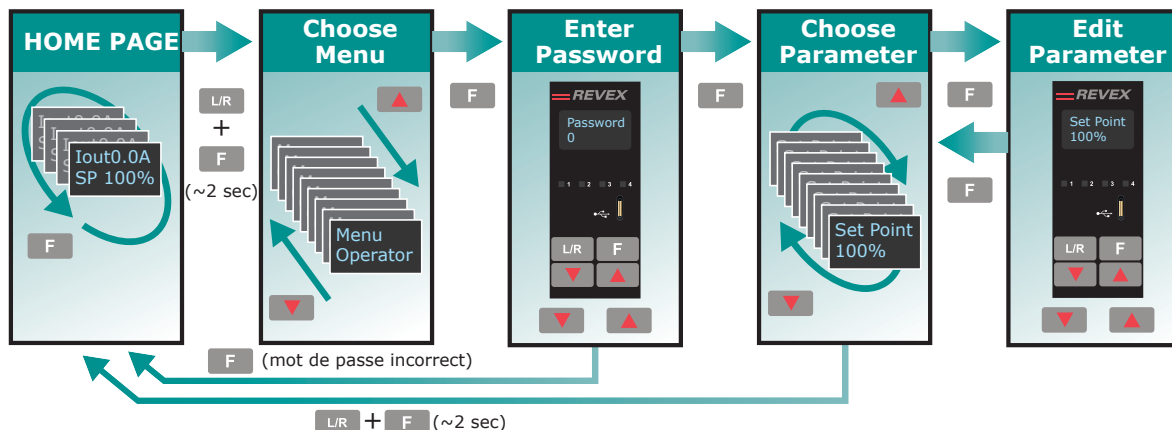
Pour définir le point de consigne localement:

- Appuyer sur Local/À distance (Local/Remote) **L/R** (Remarque: l'indicateur 1 clignote constamment lorsque le point de consigne est défini localement)
- Utiliser Bas (Down) **▼** et/ou Haut (Up) **▲** pour définir le point de consigne local.

9.1 Navigation dans le menu

Les menus sont accessibles à l'aide du clavier et de l'affichage du panneau de commande.

i L'écran et les boutons du panneau de contrôle ne sont pas présents dans les produits avec le code d'option: 1/2/3/7 (voir tableau page 15)



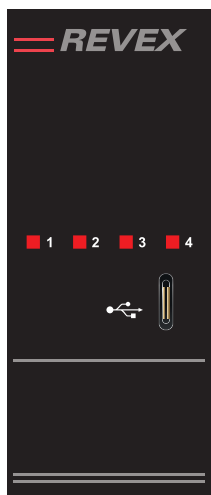
Pour accéder à un menu et modifier un paramètre:

- Maintenez Local/À distance (Local/Remote) et Fonction (Function) enfoncés simultanément **L/R** + **F** jusqu'à ce que l'affichage supérieur clignote sur Menu.
- Appuyez sur Haut (Up) **▲** pour choisir le menu. Appuyez sur Bas (Down) **▼** si vous avez dépassé le menu souhaité
- Appuyez sur Fonction (Function) **F** pour accéder à la zone de saisie du mot de passe.
- Utilisez Haut (Up) **▲** et/ou Bas (Down) **▼** pour définir le mot de passe (voir le tableau).
- Appuyez sur Fonction (Function) **F** pour entrer le mot de passe et accéder au premier paramètre du menu.
- Premeres Su **▲** pour accéder au paramètre suivant et répétez pour accéder au paramètre souhaité.
- Appuyez sur Fonction (Function) **F** pour modifier le paramètre. Le nom du paramètre clignote dans l'affichage supérieur.
- Utilisez Haut (Up) **▲** et/ou Bas (Down) **▼** pour modifier le réglage du paramètre.
- Appuyez sur Fonction (Function) **F** pour entrer le nouveau réglage. Le nom du paramètre cesse de clignoter.
- Maintenez (Local/À distance) et Fonction (Function) enfoncés simultanément **L/R** + **F** pendant deux secondes environ pour quitter le menu.

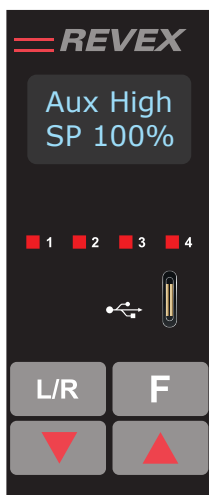
Menu	Mot de passe	Paramètre utilisé pour...
Operator	0	Afficher les valeurs mesurées et les paramètres de base, notamment le courant, la tension et le point de consigne
Setup	2	Configurer le gradateur de puissance pour la charge
Adv Setup	10	Configurer le fonctionnement et la performance du gradateur de puissance dans l'application
Hardware	5	Configurer les fonctions des entrées et sorties analogiques et numériques, et les paramètres de retransmission
Comm	3	Configurer les paramètres de communication Fieldbus
Monitoring	0	Afficher les valeurs mesurées et calculées, et d'autres paramètres en lecture seule

9.2 LED du panneau de commande

Les quatre indicateurs du panneau de commande indiquent l'état général du régulateur de puissance.



sans écran
Code option:
1/2/3/7
au chiffre 12



avec écran
Code option:
0/4/5/6
au chiffre 12

1	Local/Remote	Clignotement	Sortie de puissance définie localement ou via communications
		Éteint	Sortie de puissance définie à distance (via une entrée analogique)
2	Enable	Allumé	Sortie activée
		Éteint	Sortie désactivée
3	Communications	Clignotement	Communications actives
4	Alarm	Clignotement	Alarme active*
		Éteint	Pas d'alarme

*dans la version sans écran, la LED 4 allumée indique que l'une des alarmes indiquées dans le tableau ci-dessous est active. Connectez le configurateur et vérifiez sur la page Test quelle alarme est active.

9.3 Alarmes affichées

i L'écran et les boutons du panneau de contrôle ne sont pas présents dans les produits avec le code d'option: 1/2/3/7 (voir tableau page 15)

Alarme	Description
HeatBrk	Rupture de charge (si disponible)
Aux High	Tension Aux trop élevée
Aux Low	Tension Aux trop basse
ComError	Erreur de surveillance de communication
Aux Line Loss	Tension auxiliaire (24V) absente
Line Loss	Puissance secteur non détectée
SHRT	SCR en court-circuit
SCR Temp	Température excessive du contact thermique

i Pour les utilisateurs de la version sans écran, toutes les fonctions affichées sur l'écran peuvent être visualisées à partir du configurateur.

9.4 Liste de paramètres

i L'écran et les boutons du panneau de contrôle ne sont pas présents dans les produits avec le code d'option: 1/2/3/7 (voir tableau page 15)

Ce chapitre décrit les paramètres des menus accessibles via le panneau de commande et le logiciel de configuration. Pour savoir comment accéder aux menus décrits ci-dessous, voir le chapitre "Navigation dans le menu".

Liste des menus

Le tableau ci-dessous répertorie les paramètres présents sur chaque menu. Voir les pages suivantes pour les descriptions et autres détails de chaque paramètre.

Operator	Setup	Advanced Setup	Hardware	Communication	Monitoring
Set Point	Out Scale	Firing Type	Analog in 1	Port 1 Baud	Dig in 1
Volts Out	Nom Line V	Min Cycle	Analog in 2	Port 1 Addr	Dig in 2
Current	Nominal I	Cycle Time	An2 Funct	Watchdog	Enable
Power	SP Select	Feedback	D11 Functn	WD Reset	SP Source
Volts In		Pb Power	D12 Functn		Analog In1
Frequency		Ti Power	Alm Out Fn		Analog In2
Pwr Factor		HB Sense	Start Disp		SW Ver
Load Ω		HB Delay			SW Rel
Out Scale					Unit Type
Nom Line V					Max Voltage
Nominal I					Max Current
					Aux Voltage
			Serial No.		
			SCR Temp		

Lecture/écriture Lecture seule

9.4.1 Menu Opérateur (Operator)

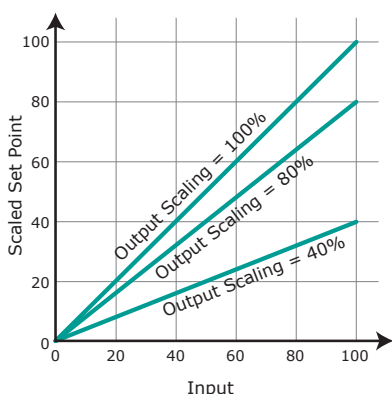
Cette section décrit chaque élément du menu Opérateur (Operator). Utilisez ce menu pour afficher les valeurs mesurées et les paramètres de base du gradateur de puissance. **Le mot de passe pour accéder à ce menu est 0.**

Nom du paramètre	Description	Plage	Unité	Adresse Modbus	Type de par.
Set Point	Afficher le point de consigne	0 à 100	%	15	Lecture seule
Volts Out	Indique la tension moyenne (RMS) de toutes les phases	0 à 1023	V	10	Lecture seule
Current	Indique le courant moyen (RMS) de toutes les phases	0 à 1023	V	11	Lecture seule
Power	Indique la puissance de sortie moyenne (RMS)	0 à 100	%	12	Lecture seule
Volts In	Indique la tension d'entrée moyenne (RMS)	0 à 65535	V	47	Lecture seule
Frequency	Indique la fréquence de la puissance d'entrée	0 à 655.35	Hz	9	Lecture seule
Pwr Factor	Indique le facteur puissance de la puissance de sortie	0 à 1000		102	Lecture seule
Load Ω	Indique la résistance de la charge	0 à 655.35	Ω	46	Lecture seule
Out Scale	Indique le pourcentage auquel le point de consigne de demande de puissance est mis à l'échelle	0 à 100.0	%	16	Lecture seule
Nom Line V	Indique la valeur nominale de la tension de ligne d'entrée définie par l'utilisateur	0 à 1023	V	37	Lecture seule
Nominal I	Indique le courant nominal de la charge défini par l'utilisateur	0 à 999.9	A	38	Lecture seule

9.4.2 Menu Configuration (Setup)

Cette section décrit chaque élément du menu Configuration (Setup). Utilisez ce menu pour configurer le gradateur de puissance pour la charge. **Le mot de passe pour accéder à ce menu est 2.**

Nom du paramètre	Description	Plage	Unité	Adresse Modbus	Type de par.
Out Scale	Définissez le pourcentage auquel le point de consigne est mis à l'échelle. Par exemple, si une entrée analogique 0 à 10V fournissant le point de consigne est de 5V et que la mise à l'échelle de la sortie est de 80%, le point de consigne effectif est de 40%.	0 à 100.0	%	16	Lecture/écriture



Nom du paramètre	Description	Par défaut	Plage	Unité	Adresse Modbus	Type de par.
Nom Line V	Définissez la valeur nominale de la tension de ligne	220V	0 à 1023	V	37	Lecture/écriture
Nominal I	Définissez le courant nominal de la charge	Courant Max	0 à 999.9	A	38	Lecture/écriture
SP select	Choisissez la source du point de consigne à distance	0			61	Lecture/écriture

Option	Valeur
Analog In 1	0
Analog In 2	1

9.4.3 Menu Configuration avancée (Advanced Setup)

Cette section décrit chaque élément du menu Configuration avancée (Advanced Setup). Utilisez ce menu pour configurer la partie puissance, la contre-réaction et des paramètres d'enregistrement de données et de rupture de charge. **Le mot de passe pour accéder à ce menu est 10.**

Nom du paramètre	Description	Par défaut	Adresse Modbus	Type de par.
Firing Type	Choisissez le mode de conduction	3	18	Lecture/écriture

Option	Valeur
Zero Cross	1
Burst fire	3
DEFAULT: Burst Fire	3

Nom du paramètre	Description	Par défaut	Plage	Unité	Adresse Modbus	Type de par.
Min Cycles	Définissez le nombre minimum de cycles d'activation et de désactivation du trains d'ondes	8	0 à 999.9	n°	20	Lecture/écriture
Cycle time	Définissez la durée d'un cycle d'activation/ de désactivation par incréments de 50 msec. S'applique au passage par zéro	60 (3 sec)	0 à 255 0 à 12,75 sec		24	Lecture/écriture
Feedback	Choisissez le type de contre-réaction	1			19	Lecture/écriture

Opzione	Descrizione	Valeur
V²	Tension au carré	0
None	Pas de contre-réaction	1
I²	Courant au carré	2
Voltage	Tension	32
Current	Courant	64
Power	Puissance	128
External	Signal externe via l'entrée analogique 2	256
DEFAULT: None		1

Nom du paramètre	Description	Par défaut	Plage	Unité	Adresse Modbus	Type de par.
Pb Power	Définissez le gain de la boucle principale. Une valeur plus élevée produit un meilleur ajustement pour une déviation donnée	10%	0 à 255	%	26	Lecture/écriture
Ti Power	Définissez l'agressivité de la partie intégral de l'algorithme de commande. Un réglage plus large produit un ajustement plus important pour un écart donné à un moment donné.	50	0 à 255		27	Lecture/écriture
HB Sense	Définissez le seuil de résistance qui déclenche l'alarme Rupture de charge (Heater Break). Ce paramètre est exprimé en pourcentage de la résistance nominale de la charge	100%	0 à 100.0	%	29	Lecture/écriture
HB Delay	Définissez le temps entre la résistance chutant en dessous de la valeur de sensibilité de rupture de charge et l'indication de l'alarme. Il est défini par incréments de 50 msec	50 (2,5 sec)	0 à 255 (0 à 12,75 sec)		28	Lecture/écriture

9.4.4 Menu Hardware

Cette section décrit chaque élément du menu Hardware. Utilisez ce menu pour configurer comment les entrées et sorties sont utilisées dans l'application. **Le mot de passe pour accéder à ce menu est 5.**

Nom du paramètre	Description	Par défaut	Adresse Modbus	Type de par.
Analog In 1	Choisissez le type de signal à mesurer par l'entrée analogique 1	1	44	Lecture/écriture

Option	Description	Valeur
0-10V	0 à 10 Vdc o 10,000Ω	1
4-20mA	4 à 20 mAdc	2
0-20mA	0 à 20 mAdc	3
DEFAULT: 0-10V		1

Nom du paramètre	Description	Par défaut	Adresse Modbus	Type de par.
Analog In 2	Choisissez le type de signal à mesurer par l'entrée analogique 2	1	105	Lecture/écriture

Option	Description	Valeur
0-10V	0 à 10 Vdc o 10,000Ω	1
4-20mA	4 à 20 mAdc	2
0-20mA	0 à 20 mAdc	3
DEFAULT: 0-10V		1

Nom du paramètre	Description	Par défaut	Adresse Modbus	Type de par.
An2 Funct	Choisissez comment le signal mesuré par l'entrée analogique 2 est utilisé	1	116	Lettura/ scrittura

Option	Description	Valeur
Feedback	Contre-réaction externe (Feed-back)	1
Set Point	Point de consigne de demande de puissance	2
DEFAULT: Feed-back		1

Nom du paramètre	Description	Par défaut	Adresse Modbus	Type de par.
D11 Functn	Choisissez comment le signal détecté par l'entrée numérique 1 est utilisé	2	32	Lecture/écriture

Option	Description	Valeur
Enable	Activez la sortie puissance	0
V Feedback	Utilise la contre-réaction tension lorsque activé	2
Local / Rmt	Local si activé / À distance si désactivé	3
SP A11/A12	Sélectionnez la source de point de consigne à distance: entrée analogique 1 si désactivé ou entrée analogique 2 si activé	5
FastEn	Activation rapide*	8
DEFAULT: Voltage Feed-back		2

* **SSR Input:** 4 ÷ 30Vdc 5mA Max (ON ≥4Vdc OFF <1Vdc) 3HZ Max on time min. 100 ms

Nom du paramètre	Description	Par défaut	Adresse Modbus	Type de par.
D12 Functn	Choisissez comment le signal détecté par l'entrée numérique 2 est utilisé	0	33	Lecture/écriture

Option	Description	Valeur
Enable	Activez la sortie puissance	0
V Feedback	Utilise la contre-réaction tension lorsque activé	2
Local / Rmt	Local si activé / À distance si désactivé	3
SP A11/A12	Sélectionnez la source de point de consigne à distance: entrée analogique 1 si désactivé ou entrée analogique 2 si activé	5
FastEn	Activation rapide*	8
DEFAULT: Enable		0

* **SSR Input:** 4 ÷ 30Vdc 5mA Max (ON ≥4Vdc OFF <1Vdc) 3HZ Max on time min. 100 ms

Nom du paramètre	Description	Par défaut	Adresse Modbus	Type de par.
Alm Out Fn	<p>Choisissez dans quelles conditions la sortie numérique déclenche l'alarme. La sortie déclenche toujours une alarme lorsque la température du dissipateur de chaleur est excessive.</p> <p>La sortie numérique est activé dans des conditions d'utilisation normales et désactivé lorsque le gradateur de puissance est éteint ou en cas d'alarme.</p> <p>Remarque: Le gradateur de puissance ne contrôle la condition de rupture de charge ou de court-circuit que lorsqu'elle est incluse dans l'option sélectionnée pour la fonction de la sortie d'alarme.</p>	1	34	Lecture/écriture

Option	Description	Bit
Heater Break	Rupture de charge ou température excessive du SCR	0
Short Circuit	Court-circuit ou température excessive du SCR	1
Therm	Température excessive du SCR	3
Communication	Erreur de surveillance de communication	4
DEFAULT		None

L'alarme au niveau du bit est autorisée

Nom du paramètre	Description	Par défaut	Adresse Modbus	Type de par.
Start Disp	Choisissez comment la limite actuelle est définie	1	60	Lecture/écriture

Option	Valeur
Current	0
Volts Out	1
Power	2
DEFAULT: Voltage	1

9.4.5 Menu Communication

Cette section décrit chaque élément du menu Communication. Utilisez ce menu pour configurer les options de communication. **Le mot de passe pour accéder à ce menu est 3.**

Nom du paramètre	Description	Par défaut	Adresse Modbus	Type de par.
Port 1 Baud	Choisissez la vitesse de transmission du port série principal	2	30	Lecture/écriture

Option	Valeur
9600	0
19.2K	1
38.4K	2
115.2K	3
DEFAULT: 38.4K	2

Nom du paramètre	Description	Par défaut	Adresse Modbus	Type de par.	Tipo par.
Port 1 Addr	Définissez l'adresse du port série principal	1	0 à 255	31	Lecture/écriture
Watchdog	Activez ou désactivez la surveillance sur le port série principal	0		142	Lecture/écriture

Option	Valeur
Off	0
On	1
DEFAULT: Off	0

Nom du paramètre	Description	Par défaut	Plage	Unité	Adresse Modbus	Type de par.
WD Reset	Définissez la durée d'attente d'un message avant le déclenchement de l'erreur de surveillance Cette fonction n'est disponible que pour le protocole Modbus RTU	5	0 à 255	Sec	143	Lecture/écriture

9.4.6 Menu Surveillance (Monitoring)

Cette section décrit chaque élément du menu Surveillance (Monitoring). Utilisez ce menu pour consulter les états d'entrée numérique, les valeurs d'entrée analogique et les informations relatives au gradateur de puissance comme le numéro de série et la version du logiciel. **Le mot de passe pour accéder à ce menu est 0.**

Nom du paramètre	Description	Adresse Modbus	Type de par.
Dig In 1	Indique l'état du signal de l'entrée numérique 1	13 bit8	Lecture seule

Option	Valeur
Off	0
On	1

Nom du paramètre	Description	Adresse Modbus	Type de par.
Dig In 2	Indique l'état du signal de l'entrée numérique 2	13 bit9	Lecture seule

Option	Valeur
Off	0
On	1

Nom du paramètre	Description	Adresse Modbus	Type de par.
Enable	Indiquez si le gradateur de puissance est activé ou non. Le signal d'activation doit être activé pour que l'unité puisse émettre une puissance vers la charge	14 bit2	Lecture seule

Option	Valeur
Off	0
On	1

Nom du paramètre	Description	Adresse Modbus	Type de par.
SP Source	Indique si le gradateur de puissance est en mode de point de consigne local ou à distance	14 bit1	Lecture seule

Option	Description	Valore
Local / Comms	Point de consigne via le clavier ou une communication	2
Remote	Point de consigne via l'entrée analogique	0

Nom du paramètre	Description	Plage	Unité	Adresse Modbus	Type de par.
Analog In1	Indique le pourcentage de l'échelle mesuré par l'entrée analogique 1	0 à 100.0	%	138	Lecture seule
Analog In2	Indique le pourcentage de l'échelle mesuré par l'entrée analogique 2	0 à 100.0	%	137	Lecture seule
SW Ver	Indique le numéro de version du logiciel (x.xx.x)	0 à 65535		48	Lecture seule
SW Rel	Indique la date (année et semaine) de publication du logiciel (aass)	0 à 65535		49	Lecture seule
Unit Type	Indique le type de gradateur de puissance			36	Lecture seule

Option	Description	Valeur
RC 1	Monophasé	7
RC 2	Deux tronçons, triphasé	8
RC 3	Trois tronçons, triphasé	9
RC 3P	Trois tronçons, triphasé avec capacité d'angle de phase	9999

Nom du paramètre	Description	Plage	Unité	Adresse Modbus	Type de par.
Max Voltage	Indique la tension nominale maximale du gradateur de puissance	0 à 1023	V	41	Lecture seule
Max Current	Indique la capacité de courant maximale du gradateur de puissance	0 à 9999	A	62	Lecture seule
Aux Voltage	Indique la tension de ligne mesurée	0 à 1023	V	43	Lecture seule
Serial No	Indique le numéro de série du régulateur de puissance	0 à 9999		149-150 151-152	Lecture seule
SCR Temp	Indique si le SCR est en dessous ou au dessus du point de déclenchement défini en usine			127	Lecture seule

Option	Description	Valeur
Disabled	Pas de capteur présent / température sous la limite	0
Over Temp	Température excessive	130

10

Utilisation du Configurateur

Le logiciel de configuration peut être utilisé comme une alternative au clavier du gradateur de puissance et pour configurer les caractéristiques avancées non disponibles dans l'interface utilisateur intégrée du gradateur de puissance. Vous trouverez ici des informations relatives à son utilisation.

10.1 Utilisations types

Le logiciel peut être utilisé pendant la mise en service pour:

- définir le paramètre interne afin de déterminer le fonctionnement du gradateur de puissance;
- enregistrer et restaurer une configuration, copier ou cloner un gradateur de puissance sur un autre;
- gérer au jour le jour le fonctionnement et la consommation de puissance;
- étudier de manière plus approfondie la performance afin de déterminer si des actions correctrices sont nécessaires.

10.2 Communication avec les gradateurs de puissance

Lors de la mise en service du gradateur de puissance, il peut être utile de se connecter à un ordinateur à l'aide du port USB situé sous l'affichage du panneau de commande. Vous pourrez ainsi configurer et étudier les paramètres du gradateur.

L'électronique du gradateur s'alimente via le câble USB. Vous pourrez ainsi les inspecter avant la mise sous tension.



REMARQUE! l'alimentation via le port USB est limitée et n'est pas conçue pour alimenter des cartes industrielles. Il alimente donc seulement les composants électroniques fondamentaux. Pour garantir un contrôle complet, vous devez alimenter les composants auxiliaires du régulateur de puissance.

10.3 Recettes

Une Recette est un fichier stockant les réglages du paramètre interne du gradateur de puissance.

Elle permet d'enregistrer la configuration d'un gradateur de puissance ou de restaurer une configuration existante sur un gradateur de puissance.

10.3.1 Charger une recette

Une recette est créée à l'aide de la fonction de chargement du logiciel de configuration et est enregistrée sous un fichier sur l'ordinateur.

10.3.2 Télécharger une recette

Une recette existante peut être téléchargée sur un gradateur de puissance à l'aide de la fonction de téléchargement du logiciel de configuration.

10.4 Procédure

Vous trouverez ici les procédures détaillées des tâches courantes.

10.4.1 Installation et communication avec le gradateur de puissance

Procédure d'installation du configurateur:

- 1) Localisez le programme d'installation: Vous pouvez le télécharger directement à partir du lien https://www.cdautomation.com/wp-content/uploads/ThyristorConfigurator_ver6.zip ou à partir du site à la page "Download" --> Software & Drivers ou dans le fichier produit--> Tab "SW/Comm"
- 2) Double-cliquez sur le programme d'installation pour démarrer l'installation.
- 3) Suivez les instructions affichées à l'écran.

FILE NAME	DESCRIPTION	Link
Thyristor Configurator 0.0.3.02	Thyristor Configurator Software REVEX 1/2/3PH, REVEX PA, REVEX C 1/2/3PH, REVEX PC, REVEX PH vs REVEX PB, REVEX RT/RTL, COMBINE REVEX TH	

Procédure de communication avec un gradateur de puissance:

1) Si vous utilisez une connexion USB directe:

- Connectez le câble USB entre l'ordinateur et le connecteur micro USB sur le clavier du gradateur de puissance
- Si nécessaire, patientez pendant l'installation du pilote USB.

2) Si vous utilisez une connexion RS-485:

connectez la borne du gradateur de puissance au port RS485 de l'ordinateur. Un PC standard n'est généralement pas équipé d'un port RS485, un convertisseur USB/485 sera alors nécessaire.

3) Lancez le logiciel de configuration puis sélectionnez:

- **REVEX 1PH**: pour monophasé
- **REVEX 2/3PH**: pour un gradateur de puissance 2PH ou 3PH

4) Choisissez Port série (**Serial Port**) dans le menu **Setting -> Serial Port**

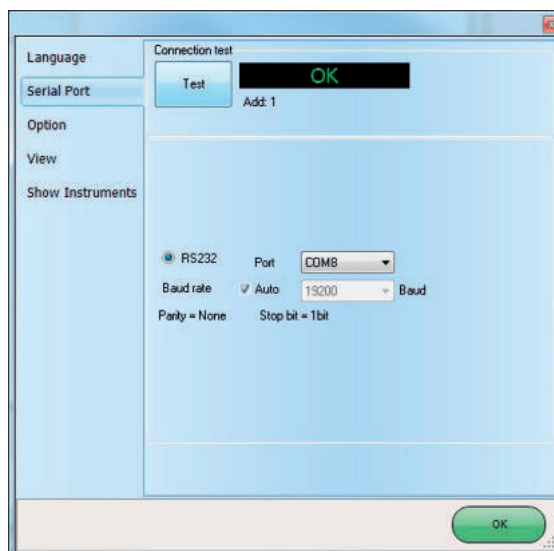
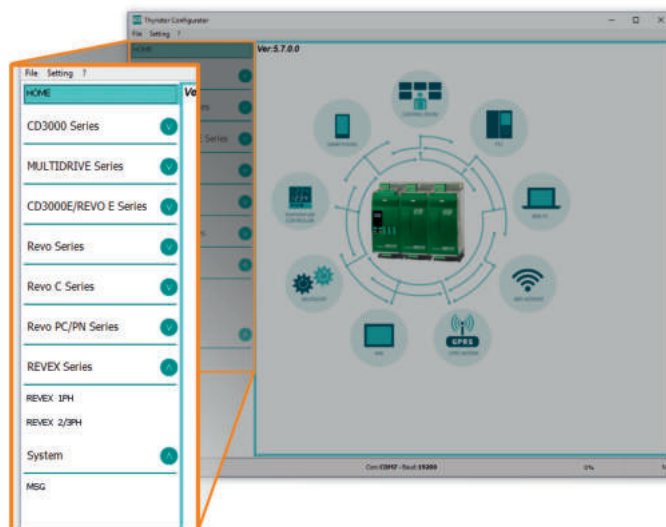
5) Pour la valeur **Port**, sélectionnez le port COM connecté au gradateur de puissance (voir la remarque ci-dessous)

6) Pour vérifier la communication, cliquez sur **Test**

7) Cliquez sur **OK**

REMARQUE! pour déterminer le port connecté au gradateur de puissance, vous pouvez:

- Dans le Gestionnaire de périphériques Windows sous Ports (COM & LPT), recherchez le port COM nommé "LPC USB VCOM Port (COMx)" où x correspond au numéro de port.
- Dans le logiciel de configuration:
 - ouvrez le logiciel sans connecter l'unité et visualisez le port COM disponible dans la fenêtre de réglage du port COM,
 - fermez la fenêtre de réglage des communications,
- connectez le câble USB au gradateur de puissance (patientez si nécessaire pendant l'installation du pilote USB), - ouvrez la fenêtre de réglage des communications, visualisez le numéro de port COM ajouté et sélectionnez-le.



10.5 Utilisation du configurateur

Dopo che il programma è stato installato, la comunicazione è stata impostata e il modello è stato selezionato, è possibile operare con il regolatore.

Une fois le logiciel installé, la communication configurée et le type de modèle sélectionné, vous pouvez utiliser le gradateur de puissance.

10.5.1 Pour afficher ou enregistrer les paramètres d'un gradateur de puissance:

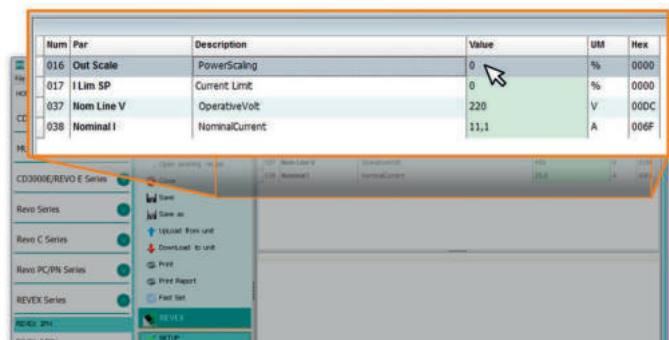
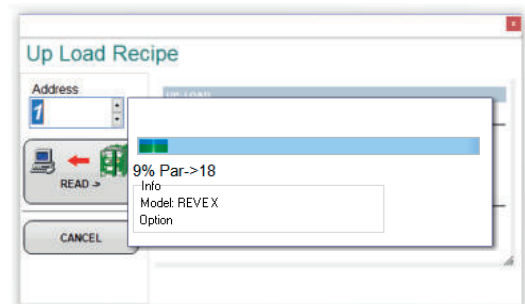
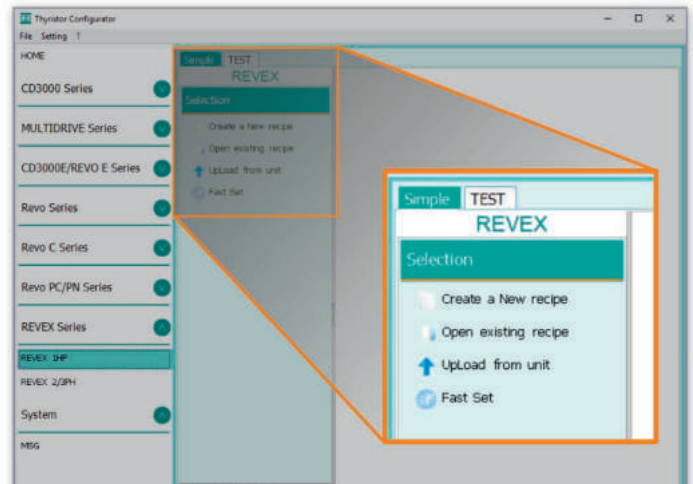
- 1) Cliquez sur **Simple**, si vous n'êtes pas déjà dans la vue simple
- 2) Cliquez sur **Charger de l'unité (Upload from unit)**
- 3) Définissez l'adresse si nécessaire
- 4) Cliquez sur **LIRE (READ)->**
- 5) Patientez pendant que le logiciel lit les réglages de paramètre
- 6) Cliquez sur **OK**
- 7) Si nécessaire, enregistrez la recette dans un fichier:
 - Cliquez sur **Enregistrer (Save)**
 - Donnez un nom à la recette
 - Cliquez sur le bouton **Enregistrer (Save)**



REMARQUE! La modification n'est pas immédiate dans la vue simple. Pour l'appliquer dans la section Simple, téléchargez-la selon la procédure de téléchargement.

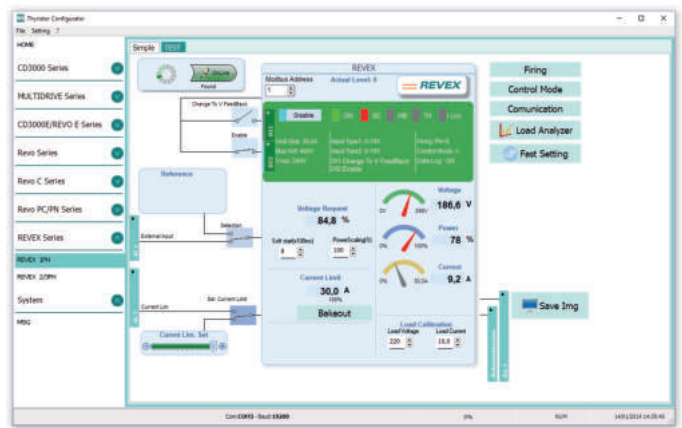
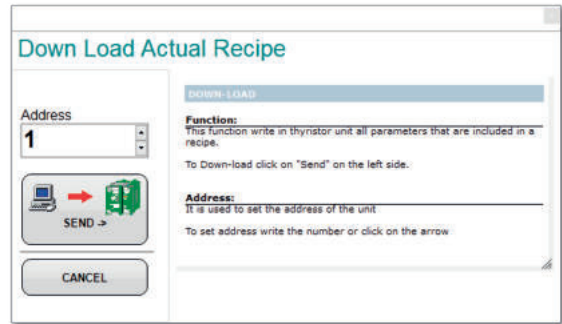
10.5.2 Pour modifier un paramètre d'une recette:

- 1) Cliquez sur **Simple**, si vous n'êtes pas déjà dans la vue simple
- 2) Cliquez sur **Ouvrir** une recette existante (**Open existing recipe**)
- 3) Recherchez et sélectionnez la recette, puis cliquez sur **Ouvrir (Open)**
- 4) Cliquez sur **OK**
- 5) Cliquez sur le menu contenant le réglage que vous voulez modifier
 - **SETUP**
 - **ADVANCED SETUP**
 - **HARDWARE**
 - **COMMUNICATIONS**
- 6) Sélectionnez la valeur que vous voulez modifier
- 7) Modifiez la valeur à l'aide des boutons d'augmentation ou de diminution dans le champ, ou saisissez la nouvelle valeur et appuyez sur la touche Entrée
- 8) Répétez les étapes 5 à 7 pour toutes les modifications que vous voulez apporter
- 9) Pour enregistrer les réglages dans un fichier:
 - Cliquez sur **Enregistrer (Save)**
 - Donnez un nom à la recette
 - Cliquez sur le bouton **Enregistrer (Save)**



10.5.3 Pour télécharger une recette dans un gradateur de puissance:

- 1) Cliquez sur **Simple**, si vous n'êtes pas déjà dans la vue simple
- 2) Cliquez sur **Ouvrir une formule existante (Open existing recipe)**
- 3) Recherchez et sélectionnez la recette, puis cliquez sur **Ouvrir (Open)**
- 4) Cliquez sur **OK**
- 5) Cliquez sur **Télécharger dans l'unité (Download to unit)**
- 6) Définissez l'adresse si nécessaire
- 7) Cliquez sur **ENVOYER (SEND)->**
- 8) Patientez pendant que le logiciel écrit les réglages de paramètre
- 9) Cliquez sur **OK**

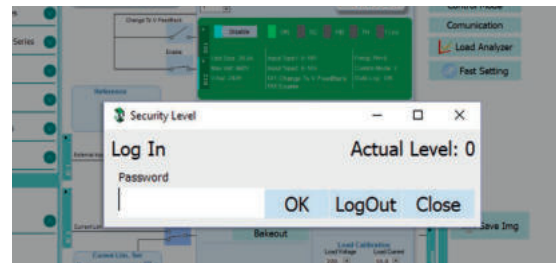


10.5.4 Pour contrôler un gradateur de puissance avec la vue Test:

- 1) Cliquez sur **Test**, si vous n'êtes pas déjà dans la vue de test
- 2) Cliquez sur **En ligne (Online)**

10.5.5 Pour se connecter à la vue de test afin de modifier les fonctions d'entrée numérique et d'entrée analogique:

- 1) Cliquez sur la valeur **Niveau d'accès (Access Level)** (zéro si déconnecté)
- 2) Saisissez le mot de passe: **1111**
- 3) Cliquez sur **OK**



10.5.6 Pour se déconnecter de la vue de test:

- 1) Cliquez sur la valeur **Niveau d'accès (Access Level)**.
- 2) Cliquez sur **Déconnexion (Log out)**
- 3) Cliquez sur **OK**.

10.5.7 Pour afficher les données sur le scope:

- 1) Cliquez sur **Test**, si vous n'êtes pas déjà dans la vue de test
- 2) Cliquez sur **En ligne (Online)**
- 3) Cliquez sur **Analyseur de charge (Load Analyzer)**



- 4) Pour chacun des trois canaux maximum (Ch 1 à Ch 3):
 - Avec **PV1** choisissez la valeur à visualiser
 - Sélectionnez **Afficher (Show)**
 - Cliquez sur la palette de couleurs pour modifier la couleur
 - Cliquez sur le bouton pour activer le canal.

10.6 Informations logicielles générales

Vous trouverez ici une description du logiciel de configuration et des informations relatives à son utilisation.

10.6.1 Fenêtre de programme

Menu principal

Accédez à ces menus.

Menu Fichier (File)

Quitter (Exit): fermez le programme

Menu Configuration (Setting)

Langue (Language): ouvrez la fenêtre de dialogue des paramètres de langue

Port série (Serial Port): ouvrez la fenêtre de dialogue du port série

Option: ouvrez la fenêtre de dialogue des options générales

Menu ? (Aide)

Annales de messages (Message Log): ouvre une vue de messages en communication série

À propos de (About): affiche la boîte de dialogue (About) contenant le nom du programme et des informations sur la version et de contact

Sélecteur d'instruments

Sélectionnez l'instrument à utiliser:

ACCUEIL (HOME): la vue par défaut

REVEX 1PH: ouvrez les vues Simple et Test d'un gradateur de puissance monophasé

REVEX 2/3PH: accédez aux vues Simple et Test d'un gradateur de puissance triphasé

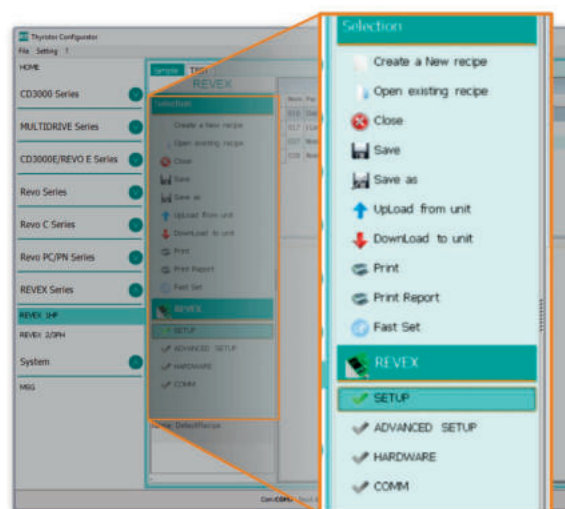
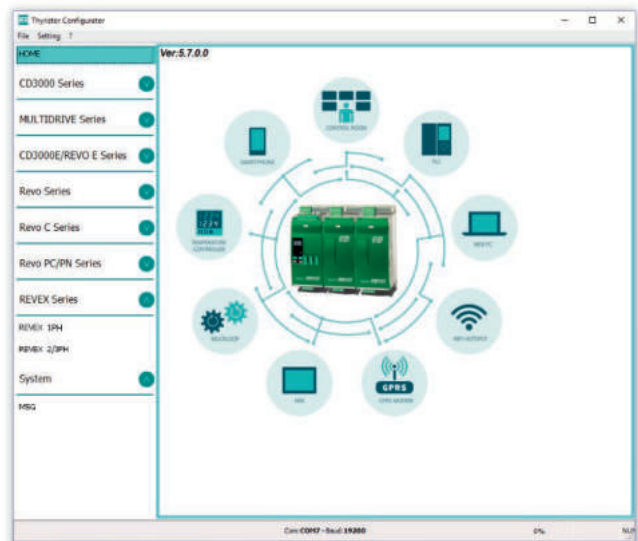
MSG: ouvre une vue de messages de communication série

Barre d'état

Fournit des informations telles que la date et l'heure, le port de communications et le débit en bauds.

10.6.2 Section Simple

Cette section permet de créer, d'enregistrer, de charger et de télécharger des recettes de réglages de paramètres. Elle permet également de consulter les réglages d'un gradateur. La page Simple est la page par défaut lorsque vous sélectionnez un modèle à l'aide du bouton Modèle (Model) mais, si vous n'en sélectionnez pas, vous pouvez y accéder en cliquant sur l'onglet Simple situé sous le menu principal.



REMARQUE! Cette section est hors connexion, cela signifie que les valeurs de paramètre ne sont pas mises à jour en permanence. Elles sont en lecture seule lorsque vous les chargez depuis le régulateur de puissance.

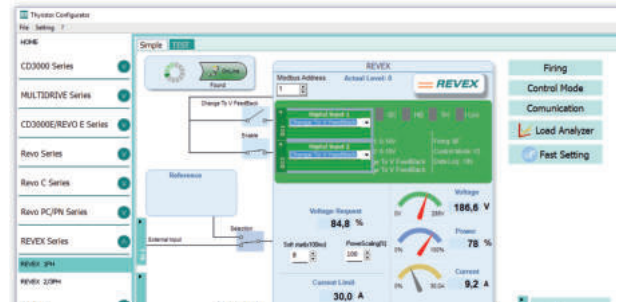
Pour configurer et contrôler les entrées numériques:

États et fonctions d'entrée numérique:

affiche l'état de chaque entrée, circuit ouvert ou fermé et la fonction effectuée par l'entrée.

Sélecteurs d'états et de fonctions d'entrée numérique:

définissez la fonction de chaque entrée numérique. Cliquez sur DI1 ou DI2 pour afficher les options.



Indicateurs d'état et de configuration:

État d'entrée numérique (Digital input status): Voyant allumé lorsque l'entrée est en circuit fermé

Indicateur Activer (Enable): s'allume lorsque le gradateur de puissance est activé

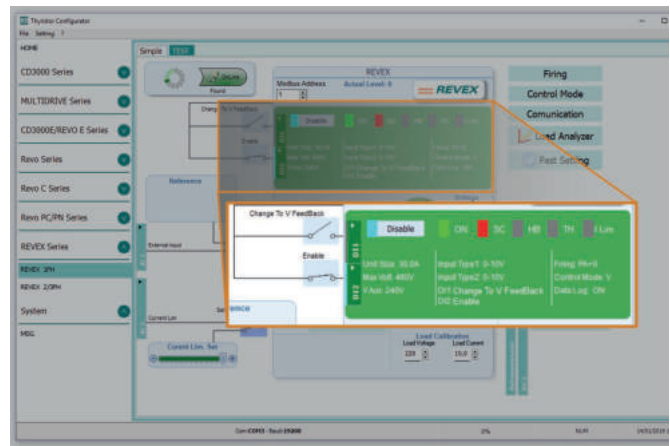
Bouton Activer/Désactiver (Enable/Disable): cliquez sur ce bouton pour activer le gradateur de puissance si une entrée numérique n'est pas configurée pour le faire

Indicateur ON (ON): voyant allumé en cas de demande d'activation de la sortie

Indicateur SC: voyant allumé lorsqu'une alarme de SCR en court-circuit est déclenchée

Indicateur HB: voyant allumé lorsqu'une alarme de rupture de charge est déclenchée

Indicateur TH: voyant allumé lorsque l'alarme de température excessive du dissipateur de chaleur est déclenchée



Indicateur Limite I (I Lim): voyant allumé lorsque le courant de charge dépasse la limite de courant définie

Taille de l'unité (Unit Size): indique le courant nominal maximal du gradateur de puissance

Tension max. (Max Volt): indique la tension nominale maximale du gradateur de puissance

V Aux: indique la tension définie de l'alimentation auxiliaire nécessaire pour l'électronique

Type d'entrée 1 (Input Type 1): indique le type de signal de l'entrée analogique 1

Type d'entrée 2 (Input Type 2): indique le type de signal de l'entrée analogique 2

DI1: indique la fonction de l'entrée numérique 1

DI2: indique la fonction de l'entrée numérique 2

Mode de conduction (Firing): indique le type de mode de conduction défini pour le gradateur de puissance

Contre-réaction (Feedback): indique le type de contre-réaction défini pour le gradateur de puissance

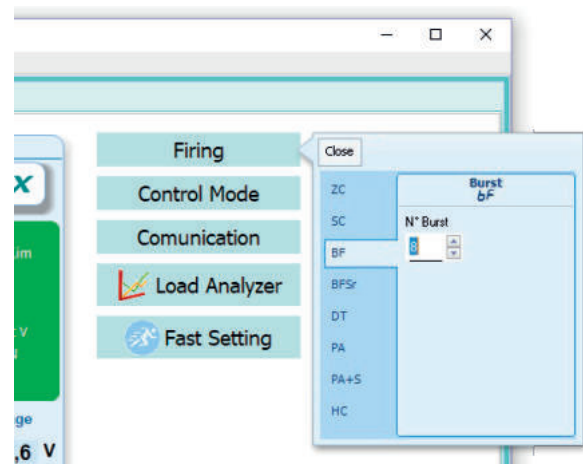
Enregistreur de données (Data Log): indique l'état de l'enregistreur de données.

Options de configuration des boutons:

Mode de conduction (Firing): affichez et définissez le type de mode de conduction et les paramètres associés

Contre-réaction (Feedback): affichez et définissez le type de contre-réaction

Communication: affichez et définissez les options de communication des ports, protocoles et Fieldbus



Configurez et contrôlez les entrées analogiques:

Entrée analogique 1 (Analog Input 1): cliquez sur Ai 1 pour afficher le type de signal

Bouton de sélection d'entrée Local/À distance (Local/Remote): cliquez pour basculer entre le signal reçu au niveau de l'entrée analogique 1 (à distance) et le curseur (local) pour définir le point de consigne..

Référence (Reference): faites glisser le curseur, cliquez sur le bouton d'augmentation (+) ou de diminution (-) ou cliquez sur l'un des trois pourcentages (0 %, 50 % ou 100 %) pour définir le point de consigne lorsque la source de point de consigne est locale.

Entrée analogique 2 (Analog Input 2): cliquez sur Ai 2 pour afficher le type de signal et la fonction.

Pour configurer et contrôler le gradateur de puissance:

Demande de puissance (Power Request): affichez le signal de point de consigne provenant de l'entrée analogique 1. La valeur est un pourcentage du signal ou peut être définie à l'aide du curseur de référence

Durée du démarrage progressif (Soft Start Time): affiche la durée pendant laquelle le point de consigne change de manière progressive

Mise à l'échelle de la sortie (Output Scaling): affiche la mise à l'échelle appliquée au signal de point de consigne avant son utilisation par la boucle de control

Indicateur de Tension (Voltage): affiche la tension de charge RMS

Indicateur de Puissance (Power): affiche la puissance de charge RMS

Indicateur de Courant (Current): affiche le courant de charge RMS

Limite de courant définie (Current Limit Set): indique la valeur de limite de courant

Bouton Rupture (Bakeout): cliquez sur ce bouton pour afficher et définir les options de la fonction de rupture de charge

Étalonnage de la charge (Load Calibration): définissez et affichez les paramètres de tension et courant nominale et de la charge.



REMARQUE! Les paramètres d'étalonnage de la charge, de tension de charge et de courant de charge définissent 100% de la puissance de la charge.

10.6.4. Analyseur de charge

L'analyseur de charge permet de visualiser les valeurs représentées de manière graphique.

Cliquez sur le bouton **Analyseur de charge (Load Analyzer)** de la page Test pour ouvrir la fenêtre Analyseur de charge (Load Analyzer).

Vous pouvez voir 3 canaux (Ch 1, Ch 2 et Ch 3). Pour chaque canal, configurez une trace sur le graphique:

Bouton Activé/Désactivé (On/Off): cliquez sur ce bouton pour commencer à lire les tendances

PV: choisissez le paramètre pour lequel générer une tendance

Afficher (Show): définissez cette option pour afficher ou masquer la tendance

Afficher repère (Show Mark): définissez cette option pour afficher des repères de données avec la tendance dans la zone graphique

Direct (Live!): cliquez pour afficher la forme d'onde actuelle sur un graphique.

Enregistreur de données (Data Log): cliquez pour ouvrir la fenêtre d'Enregistreur de données (Data Log)

Options **Historique (History)** de contrôle du mouvement du graphique:

Défilement + clic gauche (Scroll left-click): déplacez le graphique vers la gauche pour afficher les données les plus récentes

Arrêter/Lire + clic (Stop/Play-click): basculez entre la vue en direct et la vue historique du signal graphique

Défilement + clic droit (Scroll right-click): déplacez le graphique vers la droite pour afficher les données les plus anciennes.

Actions pour:

Effacer (Clear): effacer les données du graphique

Enregistrer (Save): enregistrer une image JPEG de la fenêtre **Analyseur de charge (Load Analyzer)** avec les tendances actuelles

Exporter (Export): ouvrir une fenêtre contenant le graphique de tendance et un tableau avec les données actuellement affichées qui peut être enregistrée comme une image JPEG ou exportée vers un fichier CSV.

Utilisez les paramètres **Échelle X (X - Scale)** pour ajuster l'axe des absis (temps):

Min: définissez les minutes de données affichées

Sec: définissez les secondes de données affichées

Filtrer (Filter): définissez cette option pour filtrer les données

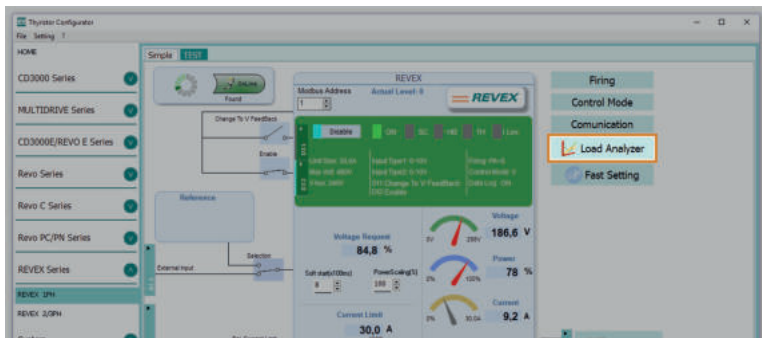
Utilisez les paramètres **Échelle Y (Y - Scale)** pour ajuster l'axe des ordonnées (pourcentage de pleine échelle):

Max: définissez la valeur maximale de l'axe des ordonnées

Réinitialiser (Reset): cliquez pour réinitialiser la mise à l'échelle de l'axe des ordonnées.



REMARQUE! Utilisez les boutons d'augmentation (flèche vers le haut) et de diminution (flèche vers le bas) pour ajuster les échelles X et Y. Une saisie numérique ne permet pas de définir toute la plage de valeurs.



10.6.5 Vue MSG

La vue de messages affiche l'activité de communication entre l'ordinateur et le gradateur de puissance.

PORT

COM: utilisez cette vue pour afficher si le port COM est actif ainsi que ses paramètres

MODBUS: zone du protocole de communication Modbus

Zone LIRE (READ): utilisez cette vue pour afficher les paramètres interrogés

Zone LIRE (READ) -> Activer l'enregistrement (En Log): activez une activité d'enregistrement de communication de lecture brève

Zone LIRE (READ) -> Activez les détails (En Detail): si Enregistrement (En Log) est activé, active une activité d'enregistrement de communication de lecture détaillée

Zone LIRE (READ) -> Erreur uniquement (Only Error): si Enregistrement (En Log) est activé, activez une activité d'enregistrement de communication de lecture en cas d'erreur uniquement

Zone ÉCRIRE (WRITE): utilisez cette vue pour afficher les paramètres et la valeur envoyés au gradateur de puissance

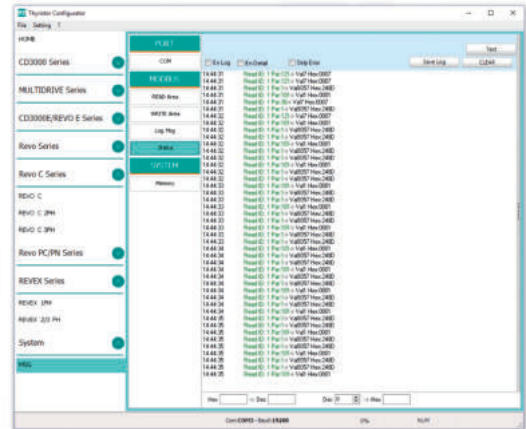
Zone LIRE (READ) -> Activer l'enregistrement (En Log): une activité d'enregistrement de communication d'écriture

Message d'enregistrement (Log Msg): utilisez cette vue pour afficher les détails du protocole d'enregistrement de données (Data Log) lorsque la fenêtre Enregistreur de données (Data Log): est active

État (Status): affichez l'état et les paramètres du port COM

SYSTEM

Mémoire: affichez l'usage de la mémoire du logiciel de configuration sur l'ordinateur.



10.6.6 Fenêtre de paramètres

Utilisez cette fenêtre pour choisir des options définissables par l'utilisateur du logiciel de configuration.

Langue (Language):

Langues disponibles (Available Languages): choisissez la langue utilisée dans le programme

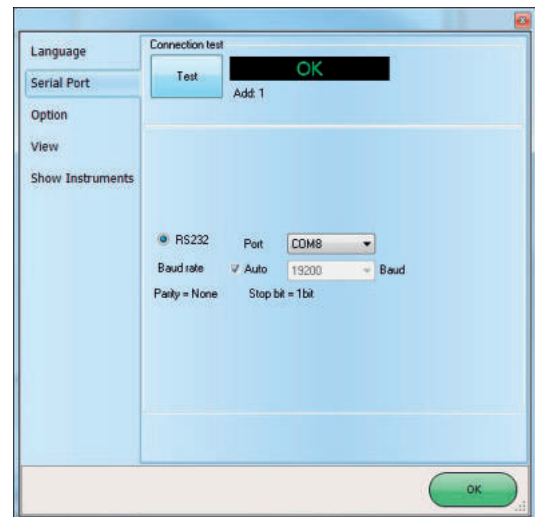
REMARQUE! pour que le changement de langue s'applique, vous devez fermer puis rouvrir le logiciel de configuration.

Port série (Serial Port): définissez le paramètre du port série

Test: cliquez pour tester la communication avec un gradateur de puissance via le port sélectionné

Port: sélectionnez le port COM de l'ordinateur à utiliser pour communiquer avec les gradateurs de puissance

Débit en bauds (Baud rate): sélectionnez Auto pour laisser le soin au configurateur de définir le débit en bauds du port COM ou désélectionnez l'option pour le définir vous-même.



11

Entrées et sorties configurables

Le contrôleur de puissance REVEX dispose de deux entrées numériques, jusqu'à deux entrées analogiques et une sortie relais. Certains modèles incluent également une sortie analogique pour retransmettre une valeur mesurée vers d'autres équipements d'automatisation. Cette section décrit les différentes fonctions de ces entrées et sorties et comment elles interagissent avec d'autres fonctionnalités du gradateur de puissance.

11.1 Entrées numériques

Le contrôleur de puissance REVEX possède deux entrées numériques optiquement isolées qui peuvent être connectées aux commutateurs du panneau de commande ou à d'autres équipements d'automatisation tels qu'un contrôleur de température ou un contrôleur logique programmable. En utilisant la fonction "Digital In 1" et la fonction "Digital In 2" dans le menu "hardware", chaque entrée numérique peut être configurée pour effectuer l'une des opérations suivantes:

- **Enable:** la sortie d'alimentation est coupée à moins que ce signal ne soit activé. Si les deux entrées numériques sont définies sur cette option, l'état de l'entrée numérique 2 est prioritaire (configuration par défaut DI2).
- **Voltage Feedback:** ce signal remplace le réglage de retour. Lorsque ce signal est activé, la boucle de contrôle utilise un retour de tension. Lorsque le signal est éteint, la boucle revient au réglage des paramètres de retour (Configuration par défaut DI1).
- **Local / Remote:** ce signal sélectionne la façon dont le point de consigne est défini. Lorsque ce signal est activé, le point de consigne de la boucle de régulation est défini à l'aide du panneau du commande ou via les communications. Lorsque ce signal est désactivé, le point de consigne est défini par une entrée analogique. Lorsqu'une entrée numérique est réglée sur cette fonction, le bouton Local/Remote (L/R) sur le panneau du commande ne peut pas être utilisé pour choisir la source du point de consigne.
- **SP Analog In 1 / 2:** ce signal choisit laquelle des deux entrées analogiques est utilisée comme source du point de consigne, lorsque le point de consigne à distance est en vigueur. Lorsque ce signal est désactivé, l'entrée analogique 1 est la source du point de consigne à distance. Lorsque le signal est activé, l'entrée analogique 2 est la source du point de consigne à distance.
- **Logging:** ce signal active ou désactive l'enregistrement des données. Lorsque le signal est activé, les données sont enregistrées. Lorsque le signal est désactivé, les données ne sont pas enregistrées. Lorsque ce signal est activé, il remplace le réglage du paramètre Logging dans le menu de configuration avancée.
- **Fast Enable (SSR Input):** configuration utilisée pour l'entrée SSR (voir figure au paragraphe 8.3.1). Cette configuration d'entrée permet de contrôler l'unité avec un signal logique (ON / OFF) avec une tension $4 \pm 30\text{Vdc}$ 5mA Max (ON $>4\text{Vdc}$ OFF $<1\text{Vdc}$) - Fréquence 3HZ Max - Temps d'activation min. 100 ms. Lorsque l'entrée Fast Enable est activée, la conduction d'angle de phase est automatiquement sélectionnée.
- **Alarm reset:** réinitialiser la sortie du relais d'alarme si une alarme est déclenchée. Lorsque cette fonction est sélectionnée et que l'entrée numérique est activée, l'alarme HB se réinitialise. Si l'entrée numérique est désactivée et que le problème persiste, l'alarme est réactivée.

Pour configurer la façon dont le contrôleur de puissance utilise ces signaux, voir "Digital In 1 Function" et "Digital In 2 Function" au paragraphe 9.4.4 Menu "Hardware".

11.2 Entrée analogique 1: point de consigne

Pour contrôler l'alimentation de la charge avec un appareil tel qu'un régulateur de température, connectez le signal de commande à l'entrée analogique 1.

Cette entrée accepte les signaux de courant, de tension et de potentiomètre. Le signal est interprété comme point de consigne en comparant la valeur mesurée à la pleine échelle de l'entrée. Par exemple, le point de consigne est de 50% lorsque l'entrée analogique détecte 5V et que l'entrée est configurée pour recevoir de 0 à 10 Vdc.

Configurez le contrôleur de puissance pour reconnaître le signal avec le menu matériel; voir "Analog In 1" au paragraphe 9.4.4 Menu Hardware. Pour les instructions de câblage, voir le paragraphe 8.2 Schéma.

11.3 Entrée analogique 2: point de consigne ou contre-réaction

Ce que fait cette entrée est configurable par l'utilisateur. Connectez un signal analogique qui indique:

- Un signal de point de consigne alternatif
- Puissance, tension ou courant mesurés à partir d'un appareil externe utilisé comme contre-réaction.

Cette entrée accepte les signaux de courant, de tension et de potentiomètre. Le signal est interprété en comparant sa valeur mesurée à la pleine échelle de l'entrée. Par exemple, le signal est de 50% lorsque l'entrée analogique détecte 12mADC et que l'entrée est configurée pour recevoir 4 à 20mADC.

Configurez le contrôleur de puissance pour qu'il reconnaisse le signal et comment le contrôleur de puissance l'utilise dans le menu matériel; voir "Analog In 2" au paragraphe **9.4.4 Menu Hardware**. Pour les instructions de câblage voir paragraphe 8.2 Schéma.

11.4 Alarmes et sortie de relais d'alarme

Lorsqu'une alarme se produit et tant que la condition persiste, le relais d'alarme est désactivé. Le relais d'alarme est activé lorsque l'alimentation est fournie à l'électronique du contrôleur via l'entrée d'alimentation auxiliaire et qu'il n'y a pas d'alarmes. Choisissez les conditions qui déterminent la sortie du relais d'alarme avec le paramètre "Alarm Function" au paragraphe **9.4.4 Menu Hardware**.

Options de fonction d'alarme

	La sortie d'alarme s'active pendant...			
	Heater Break	Court-circuit SCR	Erreur de surveillance de communication	Dissipateur de chaleur sur la température
Aucun				X
Heater Break (HB)	X			X
SCR Short (SC)		X		X
HB / SC	X	X		X
Watchdog (WD)			X	X
WD / HB	X		X	X
WD / SC		X	X	X
WD / SC / HB	X	X	X	X



REMARQUE! La sortie du relais d'alarme indique une alarme chaque fois que la température du dissipateur thermique est trop élevée, même lorsque la fonction d'alarme dans le menu matériel est définie sur Aucune (None).



REMARQUE! Le contrôleur de puissance surveille les conditions de rupture de chauffage ou de court-circuit uniquement lorsqu'il est inclus dans l'option sélectionnée pour la fonction d'alarme.

12 Description des alarmes

12.1 Alarme "Heater Break"

Cette option permet de diagnostiquer toute rupture de charge. Le diagnostic est basé sur la comparaison de la valeur de la **résistance nominale** de la charge par rapport à la résistance mesurée en temps réel. La résistance nominale est calculée à l'aide des paramètres de **tension de charge de fonctionnement (Nom Line V)** et de **courant nominal de la charge (Nominal I)**.

Résistance Nominale $R = \text{Nom Line V} / \text{Nominal I}$

La valeur du seuil d'alarme est la valeur de la résistance nominale augmentée du pourcentage défini par le paramètre HB Sense

Exemple:

Résistance 2200W @ 220V

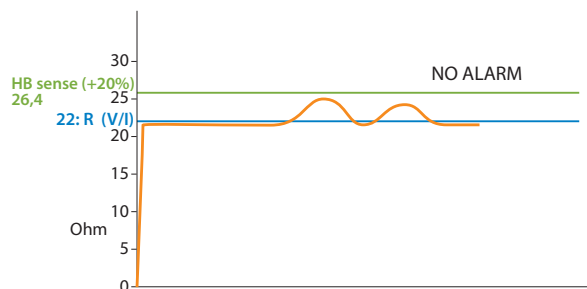
puissance/tension= A --> $2200 / 220 = 10A$

- nominal V: 220 V

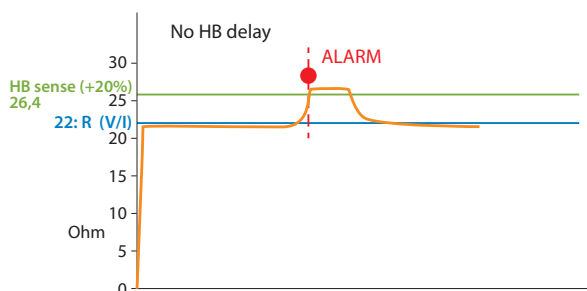
- nominal I: 10A

- Résistance Nominale - $R = 22 \text{ Ohm}$

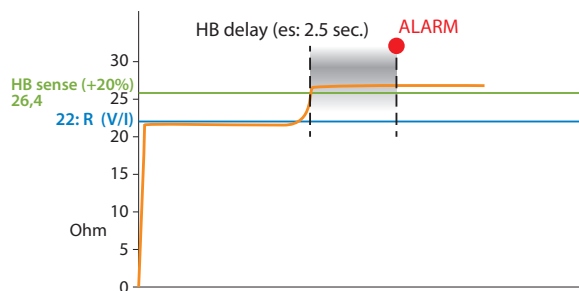
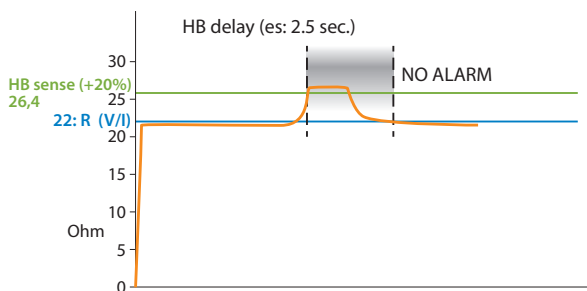
Paramètre de détection HB= 20% --> valeur de seuil = $22 + (22 \times 20 / 100) = 22 + 4,4 \text{ Ohm} = 26,4 \text{ Ohm}$



Nel momento in cui la resistenza rilevata Runtime supera il valore di 26,4 Ohm l'allarme si attiva.



En utilisant le paramètre HB Delay, l'intervention d'alarme peut être retardée.



La sensibilité (HB sense) et le délai (HB delay) peuvent être modifiés en fonction de l'application (voir paramètres pag 32).

12.2. AUX High

Cette alarme s'affiche lorsque la tension d'alimentation auxiliaire dépasse les plages établies. Si la situation d'alarme persiste pendant plus de 5 secondes, l'unité se mettra en protection.

12.3 AUX Low

Cette alarme s'affiche lorsque la tension d'alimentation auxiliaire est inférieure aux plages établies. Cette condition d'alarme peut entraîner un fonctionnement incorrect de l'unité.

12.4 ComError

Si la fonction de chien de garde de communication est activée (chien de garde ON) cette alarme est activée lorsqu'il n'y a pas de passage de données dans le temps établi par le paramètre "WD reset".

12.5 AUX Line Loss

Cette alarme est activée lorsqu'il n'y a pas de tension auxiliaire.

12.6 Line Loss

Cette alarme est activée lorsque L1 et L2 ne sont pas détectés.

12.7 SHRT

Cette alarme est activée si l'unité détecte un court-circuit dans l'un des dispositifs de puissance. Cette alarme peut également s'activer lorsque le courant mesuré par l'unité est supérieur à 80% de la valeur définie dans Nominal I.

12.8 SCR Temp

Cette alarme est activée lorsque la température du radiateur dépasse la valeur seuil définie (80°C).

13

Fonction "Enable" en unité statique

La Fonction "Enable" (Activer) peut fonctionner de plusieurs manières

- de l'entrée numérique
- du port série
- de l'entrée numérique + port série
- de Bus de Terrain
- de l'entrée numérique + Bus de Terrain

Pour simplifier dans les différents schémas, la commande "Enable" (activer) du port série sera représentée par un "Contact logiciel" abrégé en Sw_S , et la commande de l'entrée numérique est abrégée en Sw_H .

13.1 Utilisation de l'entrée numérique uniquement

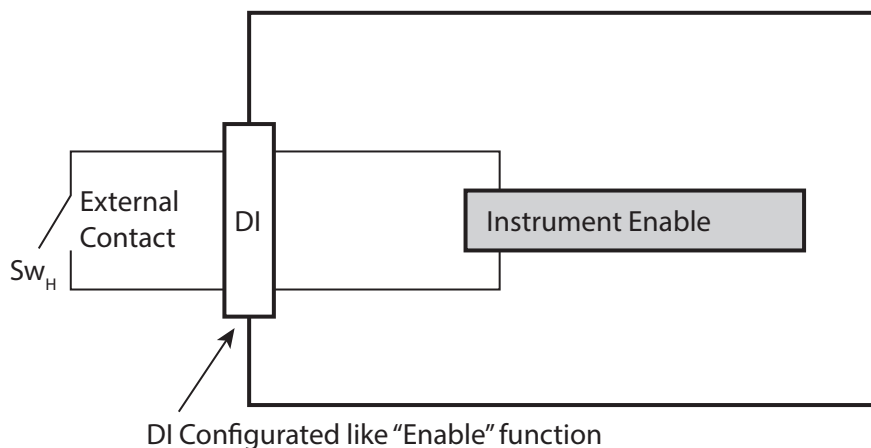
En réglant l'entrée numérique sur "Enable" (activer), il est possible de contrôler l'activation à partir de l'entrée numérique.

En fermant l'entrée numérique via le contact Sw_H , l'unité sera activée et en ouvrant l'entrée numérique, l'unité sera désactivée.

L'état peut être lu sur le bit 2 du paramètre 14 sur le port série.

Si bit 2 = 1: activé

Si bit 2 = 0: désactivé

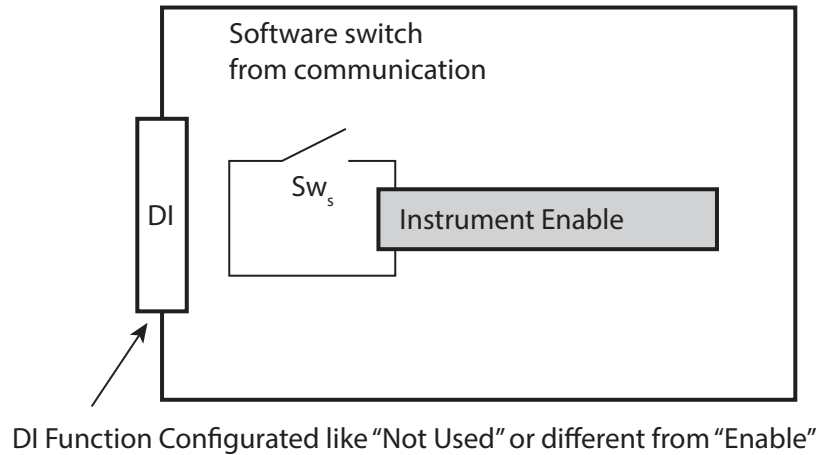


Sw_H = Switch hardware

13.2 Utilisation du port série RS485 uniquement

L'unité statique dispose d'un port série RS485 Modbus RTU toujours présent. En réglant l'entrée numérique sur "Not Used" (Non utilisé) ou différent de "Enable" (activer), il est possible de contrôler l'activation à partir du port série avec le bit 2 du paramètre 14

- Si bit 2 = 1: activé
- Si bit 2 = 0: désactivé



Sw_s = Switch Software

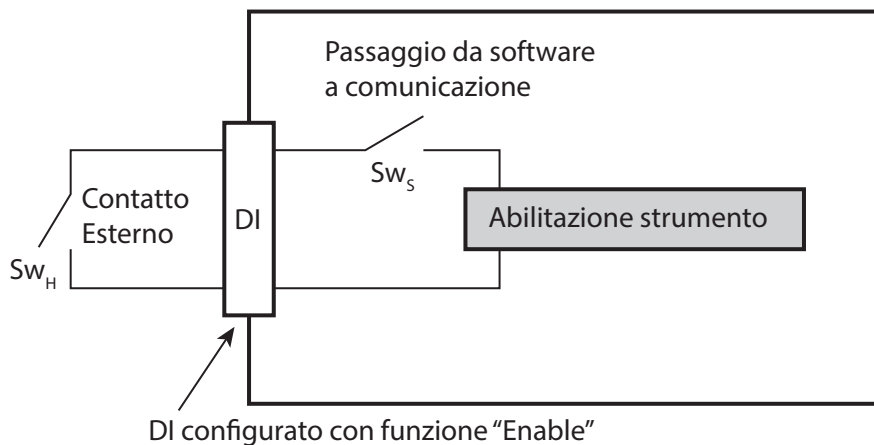
13.3 Utilisation de l'entrée numérique + du port série RS485

L'unité statique a le port série en standard RS485 Modbus RTU toujours présent. Le contact externe Sw_H et le contact logiciel interne Sw_s sont connectés en série, donc si vous voulez activer l'unité statique, les deux contacts doivent être activés.

Chaque variation du contact Sw_H connecté sur l'entrée numérique (DI) est indiquée sur le contact Sw_s interne, permettant un fonctionnement correct.

En utilisant le port série, il est possible de modifier l'état du contact Sw_s avec le bit 2 du paramètre 14, en gardant à l'esprit qu'il sera écrasé lors de la modification ultérieure de l'entrée numérique.

Cette configuration est utile pour avoir un contact externe pour une alternative de sécurité ou d'urgence à la commande série.



Sw_H = Switch hardware

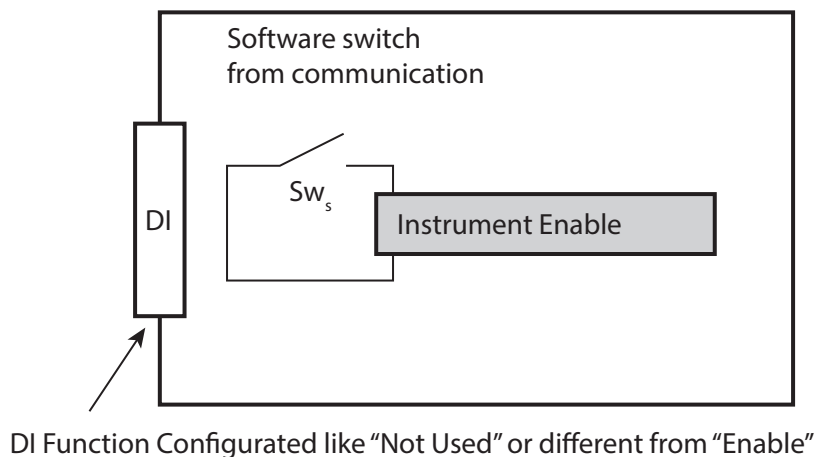
Sw_s = Switch Software

13.4 Utilisation de Bus de Terrain uniquement

L'unité statique en option peut être commandée avec a Bus de terrain (Ex: profinet).

Cette option écrit en permanence les valeurs sur l'unité en les gardant à jour.

En utilisant le Bus de Terrain, il est possible de changer l'état du contact Sw_s avec le bit 2 de la "Command Table" (Table de commande) (Voir le manuel de communication du Bus de Terrain respectif).



Sw_s = Switch Software

REMARQUE:

Les paramètres écrits sont:

- tableau de commandes
- référence
- remise à l'échelle

si le Bus de Terrain est actif mais déconnecté ces valeurs seront forcées à 0.

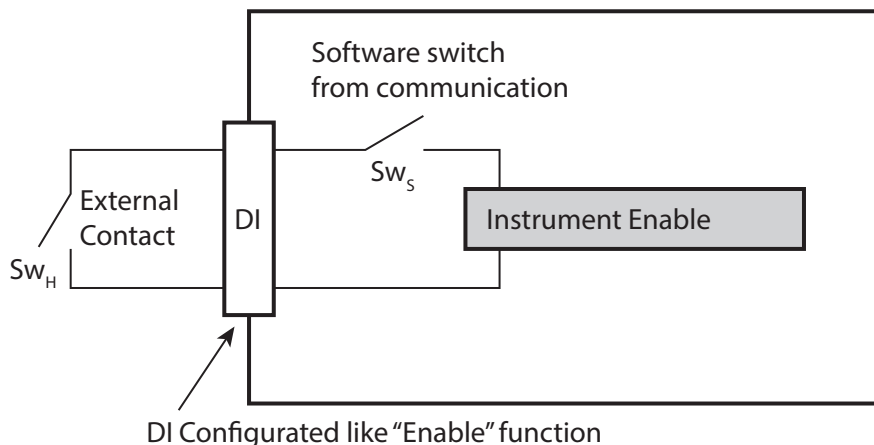
13.5 Utilisation de l'entrée numérique + Bus de Terrain

L'unité statique en option peut être commandée avec un Bus de Terrain (Ex: profinet).

Cette option écrit en permanence les valeurs sur l'unité en les mettant à jour. Le contact externe Sw_H et le contact logiciel interne Sw_S sont connectés en série, donc si vous voulez activer l'unité statique, les deux contacts doivent être activés.

En utilisant le Bus de Terrain, il est possible de modifier l'état du contact Sw_S avec le bit 2 de la "Table de commande" (Voir le manuel de communication du Bus de Terrain respectif), en gardant à l'esprit que le contact Sw_H doit également être fermé pour l'activer.

Cette configuration est utile pour avoir un contact externe pour une alternative de sécurité ou d'urgence au Bus de Terrain.



Sw_H = Switch hardware

Sw_S = Switch Software

REMARQUE:

Les paramètres écrits sont:

- tableau de commandes
- référence
- remise à l'échelle

si le Bus de Terrain est actif mais déconnecté ces valeurs seront forcées à 0.

14 Type de mode de conduction

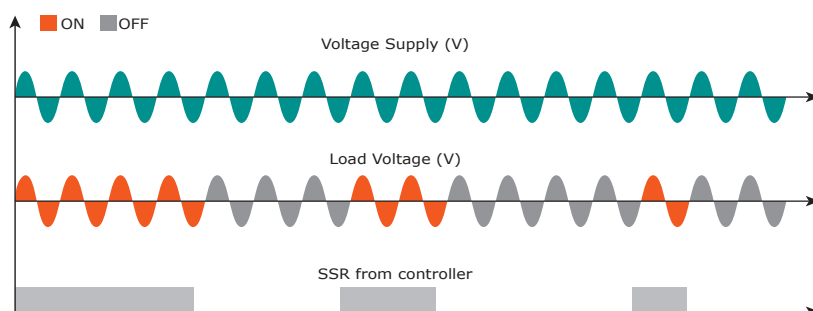
Choisissez le type de mode de conduction approprié afin d'optimiser le thyristor pour la charge installée. Le type de mode de conduction est déjà configuré conformément aux besoins du client définis dans le code de commande. Le code de commande est indiqué sur l'étiquette d'identification. Toutefois, si vous souhaitez changer le type de mode de conduction, vous pouvez utiliser le logiciel de configuration ou le panneau de commande.



Attention: cette procédure ne doit être effectuée que par des personnes qualifiées.

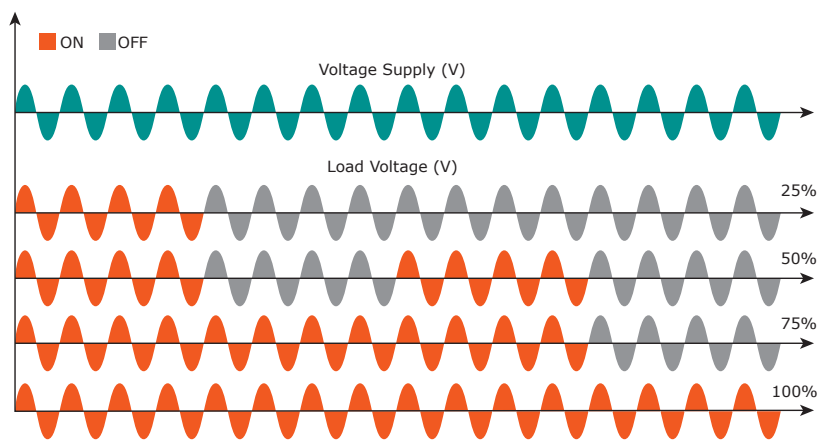
14.1 Passage par zéro (ZC)

Le mode de conduction ZC est utilisé avec la sortie logique de gradateurs de température et le thyristor fonctionne comme un contacteur. La durée de temps de cycle dépend du régulateur de température. Le mode ZC réduit les interférences du fait de la mise hors/sous tension du thyristor commute au zéro de tension.



14.2 Trains d'ondes

Le mode de conduction trains d'ondes (Burst Firing) est similaires au mode de conduction simple cycle, mais 2 à 255 cycles ON consécutifs peuvent être définis avec un signal d'entrée égal à 50%. Le trains d'ondes correspondent à un passage par zéro qui réduit les interférences électromagnétiques du fait de la commutation du thyristor au zéro de tension. L'exemple illustre un trains d'ondes à 4 cycles.



15

Contre-réaction (feed-back)

Le type de contre-réaction (feed-back) est déjà configuré conformément aux besoins du client définis dans le code de commande. Le code de commande est indiqué sur l'étiquette d'identification.

Toutefois, si vous souhaitez changer le type de contre-réaction du gradateur (feed-back), vous pouvez utiliser le logiciel de configuration ou le panneau de commande.



Attention: cette procédure ne doit être effectuée que par des personnes qualifiées.

Le mode de contre-réaction (feed-back) est défini par le paramètre Contre-réaction (feed-back) dans le menu de configuration.

Si l'entrée numérique configurable est définie pour contre-réaction, vous pouvez changer le type de contre-réaction couramment configurer en tension (V) en activant simplement l'entrée.

Les options suivantes sont possibles:



V², V² = contre-réaction tension au carré.

Le signal d'entrée est proportionnel à la tension au carré de sortie. Cela signifie que le signal d'entrée devient une demande de puissance. La puissance reste constante si l'impédance de la charge change.



V, V = contre-réaction tension.

Le signal d'entrée est proportionnel à la tension de sortie. Cela signifie que le signal d'entrée devient une demande de tension. Ce mode de régulation compense l'écart de tension de l'alimentation secteur.



I, I = contre-réaction courant.

Le signal d'entrée est proportionnel à la sortie de courant. Cela signifie que le signal d'entrée devient une demande de courant. Ce mode de régulation maintient également le courant si l'impédance de la charge change.



P(VxI), P(VxI) = contre-réaction puissance.

Le signal d'entrée est proportionnel à la sortie de puissance. Cela signifie que le signal d'entrée devient une demande de puissance.

La puissance reste également constante si l'impédance et la tension et de la charge change. Ce mode contre-réaction est utilisé avec les éléments en carbure de silicium dont la valeur résistive varie en fonction de la température et du vieillissement. Il compense également l'écart de tension de l'alimentation secteur.



I², I² = contre-réaction courant au carré.

Le signal d'entrée est proportionnel au courant au carré de sortie. Cela signifie que le signal d'entrée devient une demande de puissance. La puissance reste constante si l'impédance de la charge change.



None = pas de contre-réaction, boucle ouverte.. L'entrée est proportionnelle à l'angle de déclenchement (α).



External = contre-réaction externe (0÷10V, 4÷20mA, 0÷20mA).

Le signal d'entrée est proportionnel à un signal externe. Cela signifie que le signal d'entrée devient une demande afin de maintenir ce signal toujours constant. Ce mode de contre-réaction est utilisé, par exemple, avec les systèmes galvaniques pour lesquels il est nécessaire de contrôler la valeur de courant au travers d'électrodes.

16

Carte électronique

16.1 Alimenter la carte électronique

Pour fonctionner, l'unité REVEX a besoin d'une alimentation 24Vdc 1A pour la carte de circuit imprimé au niveau du bornier M2 (13+; 14-).



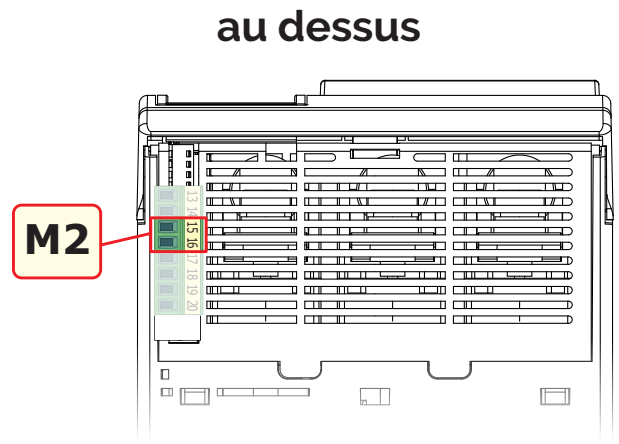
Avertissement: avant de connecter ou de déconnecter l'unité, vérifiez que les câbles d'alimentation et de commande sont isolés des sources de tension.

17 Port série RS485

Borne M2	Description
15	RS485 A+
16	RS485 B-

Le port de communication série RS485 est disponible sur commande.
Un réseau jusqu'à 127 REVEX peut être créé sur ce port.

⚠ Attention: Le connecteur M2 ne peut pas être retiré lorsque l'appareil est sous tension. Retirer l'alimentation AUX 24Vdc avant de retirer le connecteur M2. Si vous retirez le connecteur M2 alors que l'alimentation AUX 24Vdc est connectée à la borne M2, vous risquez d'endommager l'appareil.



i REMARQUE: si l'unité est connectée à un système DPU, le port série principal est utilisé pour l'entrée DPU.

17.1 Module FIELD BUS

Spécifications techniques

- Jusqu'à 14 REVEX peuvent être connectés à chaque module.
- Principale variable de processus disponible
- Alimentation 24Vdc
- Configuration simplifiée

TU-RS485-TCP-3580MB TU-RS485-PNT-067602
TU-RS485-EIP-067591



	1	2		3	4	5	6	7		8	9	10		11	12	13	14	15	16
ORDER CODE*	T	U	-	R	S	4	8	5	-	-	-	-	-	-	-	-	-	-	-
COMMUNICATION				3	4	5	6	7											
Modbus RTU				R	S	4	8	5											

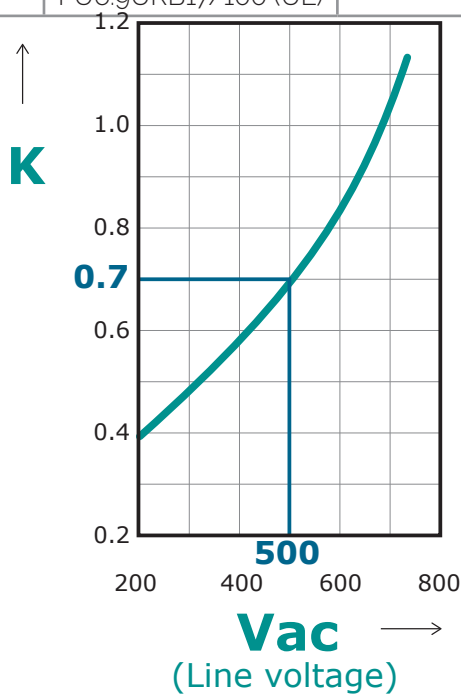
FIELD BUS, COMMUNICATION OR OTHER FUNCTIONS		8	9	10		11	12	13	14	15	16
Modbus TCP Protocol Converter	-	T	C	P	-	3	5	8	0	M	B
Modbus TCP, Modbus Slave, IO, Data Logger, Logic	-	E	T	H	-	0	0	0	0	0	0
Profinet	-	P	N	T	-	0	6	7	6	0	2
Ethernet IP	-	E	I	P	-	0	6	7	5	9	1
RS232	-	2	3	2	-	0	0	Z	1	0	7

*Contactez CD Automation pour plus d'informations

18 Fusible interne

Le thyristor comprend un fusible interne ultra rapide à une valeur I²t faible de protection du thyristor contre les court-circuits. La valeur I²t des fusibles doit être 20% inférieure à la valeur I²t du thyristor. La garantie du thyristor est annulée si des fusibles non approprié sont utilisés.

Type	Code de fusible de rechange	Courant total (A _{RMS})	Vac	Valeur I ² t de fusible suggérée A2s (à 500 Vac)*	Valeur I ² t de fusible suggérée A2s (à 690Vac)	Quantité pour chaque phase
060	FU5007306.100 o FU6.gURB17/100 (UL)	100	690	2170	4400/3100	1
090	FU5007306.100 o FU6.gURB17/100 (UL)	100	690	2170	4400/3100	1



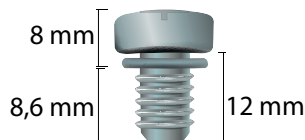
*I²t est multiplié par la valeur K en fonction de la valeur Vac à 500V K est égal à 0,7 (es:3100 X 0,7 = 2170). A 690Vac K è uguale a 1.

Remplacement des fusibles:

Ouvrez le capot et retirez les vis, remplacez-le par le fusible adapté, puis serrez les vis à un couple suggéré approprié indiqué ci-dessous.

Utiliser les vis M6 x 12 mm appropriées.

N° 2 M6x12mm par fusible



Tipo	Vite	Serraggio Lb-in (N-m)
60A-90A	M6	44.2 (5.0)



Attention: les fusibles ultra-rapide sont utilisés exclusivement pour la protection du thyristor et ne peuvent pas être utilisés pour protéger l'installation.



Attention: La garantie du thyristor est annulée si des fusibles non approprié sont utilisés. Voir l'onglet.



Avertissement: lorsqu'il est alimenté, le thyristor est soumis à une tension dangereuse. N'ouvrez pas le porte-fusible et ne touchez pas les composants électriques.



CD Automation S.r.l.

Via Picasso, 34/36 - 20025 Legnano (MI)- Italy

Tel. +39 0331 577479 - Fax +39 0331 579479

E-mail: info@cdautomation.com - Web: www.cdautomation.com