



CD Automation S.r.l.

Via Picasso, 34/36 - 20025 Legnano (MI)- Italy

Tel. +39 0331 577479 - Fax +39 0331 579479

E-mail: info@cdautomation.com - Web: www.cdautomation.com



Déclaration de conformité

Déclaration de conformité - Declaration of conformity



FABRICANT DU PRODUIT / PRODUCT MANUFACTURER:



CD Automation S.R.L.
Controllers, Drives & Automation

Via Picasso, 34/36 - 20025 Legnano (MI)- Italy
P.I. 08925720156 -Tel. +39 0331 577479 - Fax +39 0331 579479
E-mail: info@cdautomation.com - Web: www.cdautomation.com

Déclare que le produit / Declare that the product:

Revo S 1PH 30-40A

DESCRIPTIF DU PRODUIT : Centrale de commande de puissance électrique

UTILISATION : Contrôle de processus thermique

PRODUCT DESCRIPTION: Electric power control

SCOPE OF APPLICATION: Thermal control process

RÉPOND AUX EXIGENCES DE LA NORME:

Spécification de sécurité	EN60947-1: 2007 + A1 2011, A2 2014 EN60947-4-3: 2014
Spécification d'émissions	EN60947-4-3: 2014 émissions du groupe 1, classe A
Spécification d'immunité	EN60947-4-3: 2014 Immunité industrielle

FULFILS THE REQUIREMENTS OF THE STANDARD:

Electrical safety Standard	EN60947-1: 2007 + A1 2011, A2 2014 EN60947-4-3: 2014
Generic Emission standard	EN60947-4-3: 2014 Group 1 Class A emissions
Generic Immunity standard	EN60947-4-3: 2014 Industrial Immunity

CDAutomation déclare que les produits mentionnés ci-dessus sont conformes à la directive
CDAutomation declares that the products above mentioned are conforming to the directive
Basse Tension (low Voltage) **EMC directive updated 2014/30/EU,**
Low Voltage Directive updated 2014/35/EU

Date d'émission: 20/03/2017
Issued on: 20/03/2017

Administrateur unique e
Représentant légal
Simone Brizzi



Déclaration de conformité

Déclaration de conformité - Declaration of conformity



FABRICANT DU PRODUIT / PRODUCT MANUFACTURER:



CD Automation S.R.L.
Controllers, Drives & Automation

Via Picasso, 34/36 - 20025 Legnano (MI)- Italy
P.I. 08925720156 -Tel. +39 0331 577479 - Fax +39 0331 579479
E-mail: info@cdautomation.com - Web: www.cdautomation.com

Déclare que le produit / Declare that the product:

Revo S 1PH 30-40A

DESCRIPTIF DU PRODUIT : Centrale de commande de puissance électrique

UTILISATION : Contrôle de processus thermique

PRODUCT DESCRIPTION: Electric power control

SCOPE OF APPLICATION: Thermal control process

RÉPOND AUX EXIGENCES DE LA NORME:

Spécification de sécurité	EN60947-1: 2007 + A1 2011, A2 2014 EN60947-4-3: 2014
Spécification d'émissions	EN60947-4-3: 2014 émissions du groupe 1, classe A
Spécification d'immunité	EN60947-4-3: 2014 Immunité industrielle

FULFILS THE REQUIREMENTS OF THE STANDARD:

Electrical safety Standard	EN60947-1: 2007 + A1 2011, A2 2014 EN60947-4-3: 2014
Generic Emission standard	EN60947-4-3: 2014 Group 1 Class A emissions
Generic Immunity standard	EN60947-4-3: 2014 Industrial Immunity

CDAutomation déclare que les produits mentionnés ci-dessus sont conformes à la directive
CDAutomation declares that the products above mentioned are conforming to the directive
Basse Tension (low Voltage) **EMC directive updated 2014/30/EU,**
Low Voltage Directive updated 2014/35/EU

Date d'émission: 07/03/2022
Issued on: 07/03/2022

Administrateur unique e
Représentant légal
Simone Brizzi



Avertissements importants pour la sécurité

Ce chapitre contient des informations importantes pour la sécurité. Le non-respect de ces instructions peut entraîner des blessures graves, voire mortelles, ainsi que des dommages importants pour le thyristor et les composants inclus.

L'installation doit être effectuée par des personnes qualifiées.

Dans le manuel sont utilisés des symboles pour donner plus de preuves dans les notes de sécurité et d'opérativité à l'attention de l'utilisateur:

	Ce symbole est présent dans toutes les procédures opérationnelles dans lesquelles une utilisation incorrecte peut entraîner des blessures graves, voire mortelles, en raison de la présence d'un symbole de danger de choc électrique (un éclair dans un triangle) précède une déclaration de danger ATTENTION de danger d'électrocution.
	Avertissement ou risque nécessitant des explications plus détaillées que celles fournies par l'étiquette de l'appareil. Consultez le Guide de l'utilisateur pour plus d'informations.
	L'unité est conforme aux directives de l'Union européenne. Voir Déclaration de conformité pour plus de détails sur les directives et les normes utilisées pour la conformité.
	Si disponible, le produit est approuvé par UL. Il a été testé aux normes UL508 et CSA C22.2 #14. Pour plus de détails, consulter le site www.ul.com (File E231578)
	Produit sensible aux décharges électrostatiques, utilisez des techniques de mise à la terre et de manipulation appropriées lors de l'installation ou de l'entretien du produit.
	Ne jetez pas l'appareil à la poubelle, utiliser pas techniques de recyclage appropriées, ou contactez le fabricant pour une élimination appropriée.

“**REMARQUE**” vous alerte par un message sur une information importante.

“**AVERTISSEMENT**” vous alerte sur une information importante concernant la protection et la performance du produit. Prendre en compte ces informations dans votre installation.

“**ATTENTION**” vous alerte sur une information importante concernant votre protection et celle du produit ainsi que la performance du produit. Bien prendre en compte ces informations dans votre installation.

Consignes de sécurité



AVERTISSEMENT! Pour éviter d'endommager la propriété et l'équipement, les blessures et la perte de vie, respecter les codes électriques en vigueur et les pratiques de câblage standard au moment de l'installation et de l'utilisation de ce produit. Dans le cas contraire, cela peut entraîner la mort, des blessures graves ou des dommages.



AVERTISSEMENT! Tous les services, y compris l'inspection, l'installation, le câblage, l'entretien, le dépannage, le remplacement de fusibles ou d'autres composants pouvant être réparés par l'utilisateur, doivent être effectués uniquement par un personnel d'entretien qualifié. Le personnel de service doit lire ce manuel avant d'effectuer tout travail. Pendant que l'entretien est exécuté, tout personnel non qualifié ne doit effectuer de travail sur l'appareil ni se trouver à proximité.

-  **AVERTISSEMENT!** Au moment de l'utilisation, le régulateur de puissance est connecté a des tensions dangereuses. Ne retirer aucun couvercle de protection sans d'abord débrancher l'appareil et ainsi empêcher l'alimentation d'être rétablie pendant l'entretien.
-  **AVERTISSEMENT!** Ne pas utiliser pour les applications aérospatiales ou nucléaires.
-  **AVERTISSEMENT!** Les unités ne sont pas développées pour la conduite de charges capacitives et inductives.
-  **AVERTISSEMENT!** L'indice de protection du régulateur de puissance est de IP20 lorsque les couvercles sont installés et fermés. L'appareil doit être installé dans une enceinte qui assure toute la protection supplémentaire nécessaire pour l'environnement et l'application.
-  **AVERTISSEMENT!** Mise a la terre du régulateur de puissance par le biais de la borne de prise de terre de protection fournie. Vérifier que la prise de terre est conforme aux spécifications de l'impédance. Cela doit être vérifié périodiquement.
-  **AVERTISSEMENT!** Risque de décharges électriques: lorsque le régulateur de puissance est mis sous tension, après avoir été éteint, attendre au moins une minute pour que les condensateurs internes se déchargent avant de commencer tout travail incluant le contact avec les connexions électriques ou les composants internes.
-  **AVERTISSEMENT!** L'installation doit être protégée par des disjoncteurs électromagnétiques ou des fusibles. Les fusibles pour semi-conducteurs situés a l'intérieur du régulateur de puissance sont classés UL comme protection supplémentaire pour les dispositifs pour semi-conducteurs. Ils ne sont pas approuvés pour la protection des circuits de dérivation.
-  **AVERTISSEMENT!** Au moment de relever des mesures de tension ou de courant en direct, utiliser un équipement de protection individuelle approprié pour les tensions et les potentiels d'arc électrique concernés.
-  **AVERTISSEMENT!** Vérifier que les valeurs de tension et de courant du régulateur de puissance sont correctes pour l'application.
-  **ATTENTION:** Pour éviter de compromettre l'isolation, ne pas plier le fil ou tout autre composant au-delà de ses spécifications en matière de rayon de courbure.
-  **ATTENTION:** Protéger le régulateur de puissance contre les températures élevées, l'humidité et les vibrations.
-  **ATTENTION:** La garantie du régulateur de puissance est nulle si aucun fusible testé et approuvé n'est utilisé.
-  **ATTENTION:** Seul le personnel formé et autorisé peut accéder aux composants électroniques internes et les gérer, et il doit se conformer a des procédures de prévention électrostatique appropriées.
-  **ATTENTION:** Installer un filtre RC de dimensions appropriées sur les bobines du contacteur, les relais et autres charges par induction.
-  **ATTENTION:** Les unités de thyristors décrites ici ont été conçues pour être utilisées avec des réseaux sinusoïdaux d'une fréquence nominale de 50 à 60 Hz. Toute application utilisant des réseaux NON SINUSOÏDAUX, déformés ou perturbés peut compromettre le bon fonctionnement de l'appareil.
-  **REMARQUE:** Fournir une déconnexion locale afin d'isoler le régulateur de puissance pour l'entretien.
-  **REMARQUE:** Le courant nominal est précisé pour des températures ambiantes égales ou inférieures a 40°C. S'assurer que la conception de l'application permette le refroidissement adéquat de chaque régulateur de puissance. Le régulateur de puissance doit être monté verticalement. La conception de refroidissement doit empêcher l'air chauffé par le régulateur de puissance de dépasser la limite de température de fonctionnement ambiante de la part des régulateurs de puissance montés au-dessus. Lorsque les régulateurs de puissance sont montés côte a côte, il faut conserver un espacement minimal de 15 mm entre les deux.
-  **REMARQUE:** N'utiliser que des cables et des fils en cuivre pour l'utilisation a 90°C ou plus.



Maintenance

Pour garantir un bon refroidissement, l'utilisateur doit nettoyer le dissipateur de chaleur et la grille de protection des ventilateurs. La fréquence de cet entretien dépend de la pollution de l'environnement. Vérifiez également régulièrement si les vis des câbles d'alimentation et de la terre de protection sont correctement serrées (voir le diagramme de raccordement).

Conditions de garantie

Le producteur accorde une garantie de 12 mois sur ses produits.
La garantie est limitée à la réparation et au remplacement de pièces dans notre usine et exclut les produits non utilisés et les fusibles.
La garantie n'inclut pas les produits dont les numéros de série ont été supprimés. Le produit défectueux doit être envoyé au Producteur aux frais du client et notre service évaluera si le produit est sous garantie.
Les pièces substituées restent de la propriété du Producteur.



CD Automation Srl ne pourra en aucun cas être tenue responsable de tout dommage aux personnes ou aux biens résultant d'une altération, d'une utilisation incorrecte ou impropre ou en tout cas non conforme aux caractéristiques de l'unité et aux instructions contenues dans ce manuel.



Autorisation pour le retour du matériel (RMA)

(RMA – Returns Material Authorization)

Les clients souhaitant retourner des articles, qu'ils soient pas fonctionnante, défectueux, endommagé pendant l'utilisation, pas conforme ou avec des défauts causés par la transportation on vous demande de remplir le formulaire d'autorisation pour le retour du matériel (RMA) pour obtenir un numéro RMA auprès du service après-vente.

Un service de réparation complet est disponible pour les clients. Avant de soumettre le formulaire RMA et de retourner les produits, il est recommandé aux clients de contacter l'équipe d'assistance technique pour déterminer si le problème peut être résolu par une assistance téléphonique.

Comment fonctionne le service RMA

Le formulaire RMA et les détails sont disponibles sur nos sites Web:

<https://www.cdautomation.com/fr/rma-autorisation-pour-le-retour-de-materiel/>

Lorsque vous remplissez le formulaire RMA, veuillez être aussi précis que possible sur le problème, y compris tous les détails pertinents de l'application. Plus les informations fournies sont nombreuses, plus le problème peut être résolu rapidement et de manière approfondie. Les informations minimales requises sont:

1. Le code du modèle complet
2. Le nombre des dispositifs retournés
3. Le(s) numéro(s) de série des unités
4. Une description détaillée du problème ("défectueux" ou "inconnu" n'est pas suffisant).



Index

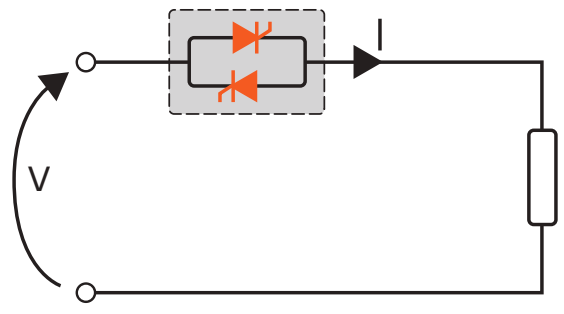
- Déclaration de conformité 2
- Avertissements importants pour la sécurité 4
- Maintenance 6
- 1 Raccordements de base. 8
- 2 Identification et Code de Commande 9
 - 2.1 Identification de l'unité 9
 - 2.2 Code de Commande. 10
- 3 Spécifications techniques. 11
 - 3.1 Caractéristiques générales 11
 - 3.2 Caractéristiques d'entrée 11
 - 3.3 Caractéristiques de sortie (appareil de puissance) 11
 - 3.4 Conditions environnementales d'installation. 12
 - 3.5 Courbe de déclassement 12
- 4 Installation 13
 - 4.1 Dimensions et Trous de fixation. 13
- 5 Instructions de câblage 14
 - 5.1 Schéma de Connection pour monophasée 15
- 6 Type de mode de conduction 16
 - 6.1 Passage par zéro (ZC) 16
- 7 Fusible externe (non inclus) 17
 - 7.1 Dimension du porte-fusible externe (non inclus) 18
- 8 Recherche de dépannage. 19

1 Raccordements de base

Câblage monophasé avec charge résistive

$$I = \frac{P}{V}$$

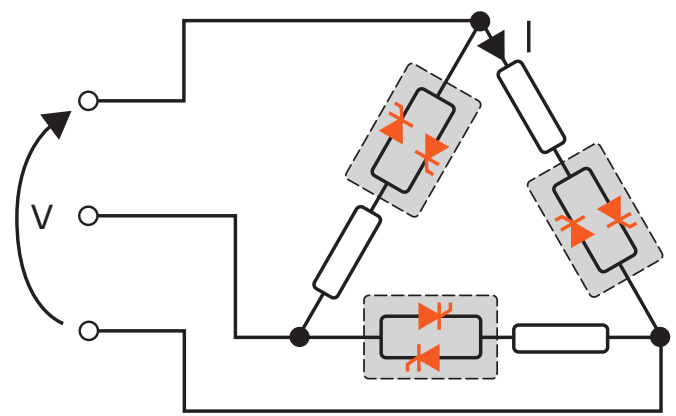
- V = tension nominale de la charge
- I = courant nominal de la charge
- P = puissance nominale de la charge



Câblage en triangle ouvert avec charge résistive

$$I = \frac{P_{tot}}{3V}$$

- V = tension nominale de la charge
- I = courant nominal de la charge
- P = puissance nominale de la charge



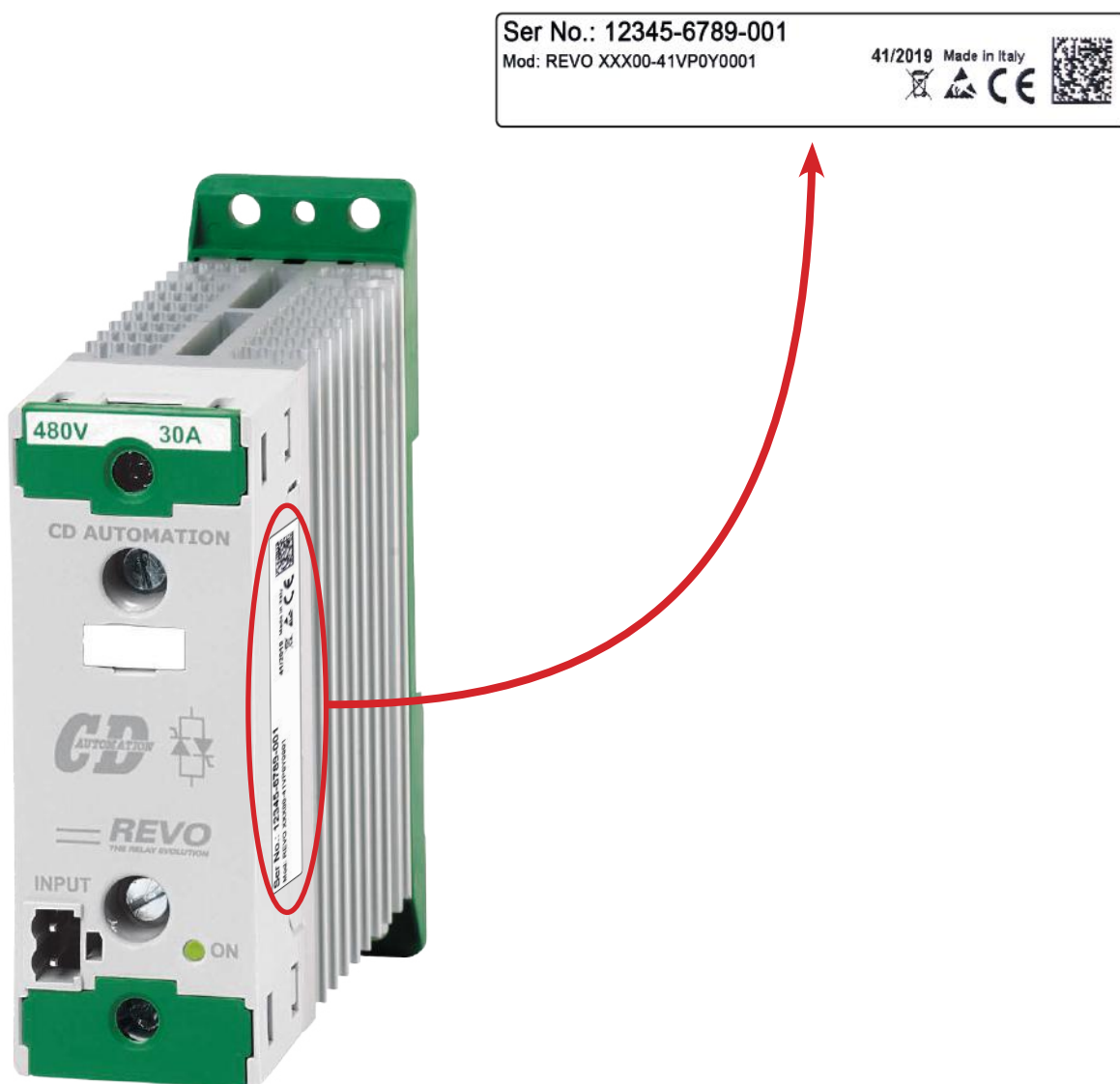
2 Identification et Code de Commande

2.1 Identification de l'unité



Attention: Avant l'installation, vérifiez que le thyristor n'est pas endommagé. Si le produit présente un défaut, veuillez contacter le distributeur où vous l'avez acheté.

L'étiquette d'identification fournit toutes les informations relatives aux paramètres d'usine du thyristor. Cette étiquette est apposée sur l'unité, comme illustré sur l'image. Vérifiez que le produit correspond à ce que vous avez commandé.



2.2 Code de Commande

	1	2	3	4	5	6	7	8	9	10	11	12	13	14	15	16
REVO S 1PH	R	S	1	-	-	-	-	-	-	-	-	-	-	-	-	-

CURRENT	4	5	6
description	code		
30A	0	3	0
35A	0	3	5
40A	0	4	0

MAX VOLTAGE	7
description	code
480V	4
600V	6

VOLTAGE SUPPLY AUX	8
description	code
No Aux Voltage without HB and/or Analog Input up to 210A included	0
With HB and/or Analog Input on all unit ≤ 210A Aux Volt 24V ac-dc	4

INPUT	9
description	code
SSR	S
0:10V dc	V
4:20mA	A

FIRING	10
description	code
Zero Crossing ZC	Z
Burst Firing 4 Cycles On at 50% Power Demand	4
Burst Firing 8 Cycles On at 50% Power Demand	8
Burst Firing 16 Cycles On at 50% Power Demand	6

CONTROL MODE	11
description	code
Open Loop	0

FUSES & OPTION	12
description	code
No Fuse	0

FAN VOLTAGE	13
description	code
No Fan < 90A	0

APPROVALS	14
description	code
CE EMC For European Market	0
CE EMC + cUL® listed and cULus 508® listed	L

MANUAL	15
description	code
None	0
Italian	1
English	2
German	3
French	4

VERSION	16
description	code
Std unit	1
High Sensitivity HB below 5A	5

3

Spécifications techniques

3.1 Caractéristiques générales

Matériau du revêtement:	PolymericV2
Montage:	Rail DIN (épaisseur 1 mm max.)
Catégorie d'utilisation:	AC-51 AC-55b
Code IP:	20
Méthode de raccordement:	Charge monophasée
Commutateur de retard ON / OFF:	1/2 Période Max

3.2 Caractéristiques d'entrée

Entrée logique SSR:	5÷30Vdc 9mA Max (ON \geq 5Vdc OFF <4Vdc)
---------------------	--

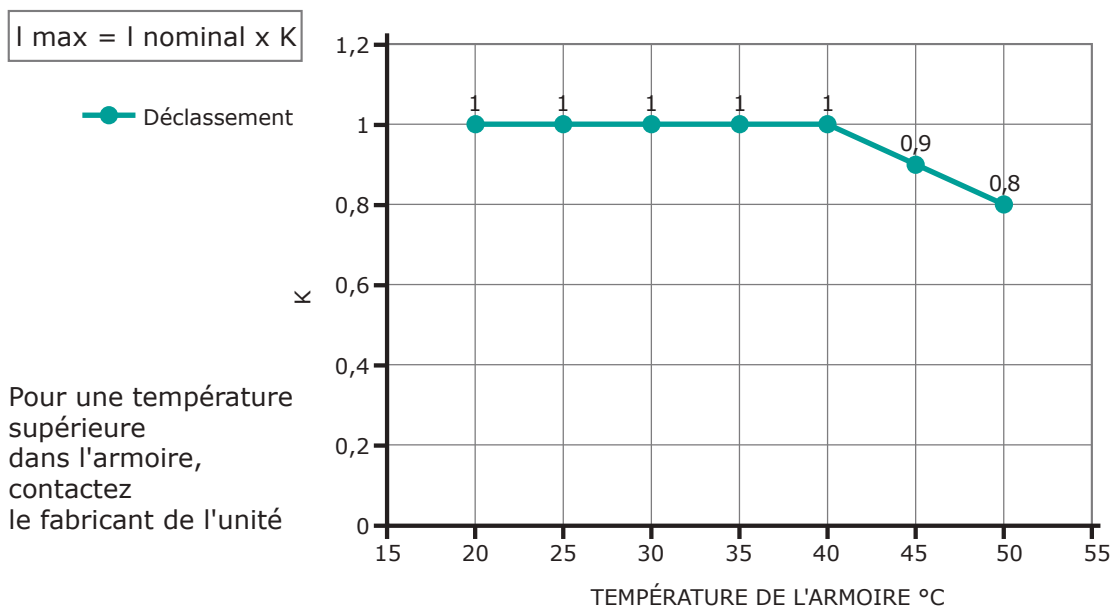
3.3 Caractéristiques de sortie (appareil de puissance)

Courant nominal en fonctionnement continu:	Voir le code de commande
Courant de crête max (10ms):	360A pour unité de type 030 540A pour unité de type 035 700A pour unité de type 040
Plage de tensions nominales Ue :	24÷600V
Tension de pointe inverse répétitive Uimp :	1200V (480V) 1600V (600V)
Courant de verrouillage:	250mA
Courant de fuite:	15mA eff
Valeur I ² t de fusible suggérée à 500Vac tp=10msec:	525 A ² s pour unité de type 030 1260 A ² s pour unité de type 035 1260 A ² s pour unité de type 040
Plage de fréquences:	47÷70Hz
Perte de puissance (I=Inom):	38W pour unité de type 030 44W pour unité de type 035 50W pour unité de type 040
Tension d'isolation Ui :	2500Vac

3.4 Conditions environnementales d'installation

Température ambiante	0-40°C (32-104°F) au courant nominal. Pour plus de 40°C (104°F), utilisez la courbe de déclassement.
Température de stockage	-25°C à 70°C -13°F à 158°F
Site d'installation	N'exposez pas l'unité à la lumière directe du soleil, ne l'installez pas dans un lieu où des poussières conductrices, des gaz corrosifs, des vibrations ou de l'eau sont présents, ni dans un environnement salin.
Altitude	Jusqu'à 1 000 mètres au-dessus du niveau de la mer. Pour une altitude supérieure, réduisez le courant nominal de 2 % tous les 100 m au-dessus de 1 000 m
Humidité comprise entre	5 et 95% sans condensation ni glace
Degré de pollution	Jusqu'à 2nd niveau selon IEC 60947-1 6.1.3.2

3.5 Courbe de déclassement



Fonctionnement à des températures de fonctionnement supérieures à 40°C non couvertes par UL®

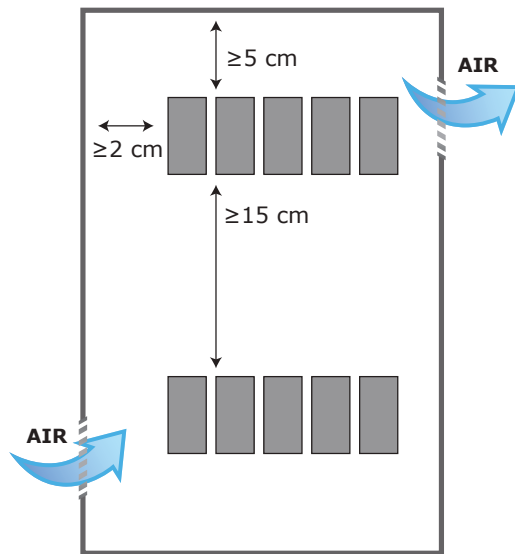
4 Installation

Avant l'installation, vérifiez que le thyristor n'est pas endommagé. Si le produit présente un défaut, veuillez contacter le distributeur où vous l'avez acheté. Vérifiez que le produit correspond à ce que vous avez commandé.

Le thyristor doit toujours être monté à la verticale pour optimiser le refroidissement par air du dissipateur de chaleur.

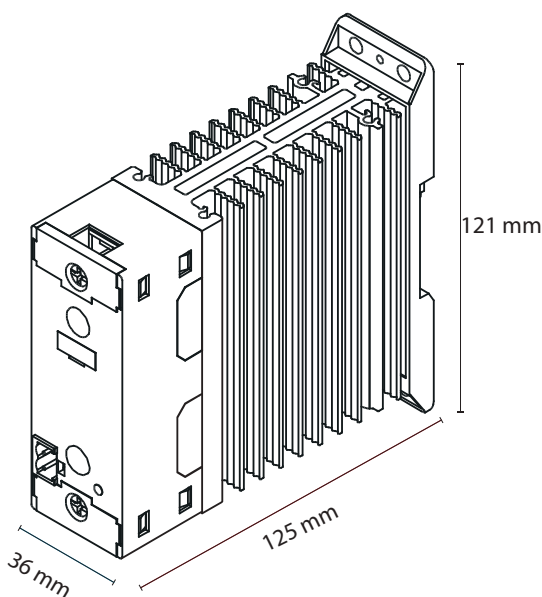
Respectez les distances minimales verticales et horizontales indiquées. Cette zone doit être dégagée de tout obstacle (câble, barre de cuivre, canal en plastique).

Lorsque plusieurs unités sont montées à l'intérieur de l'armoire, dégagez de tout obstacle la circulation d'air représentée sur la figure pour garantir le débit d'air. Il est nécessaire d'installer un ventilateur pour garantir une meilleure circulation de l'air que celle calculée précédemment.

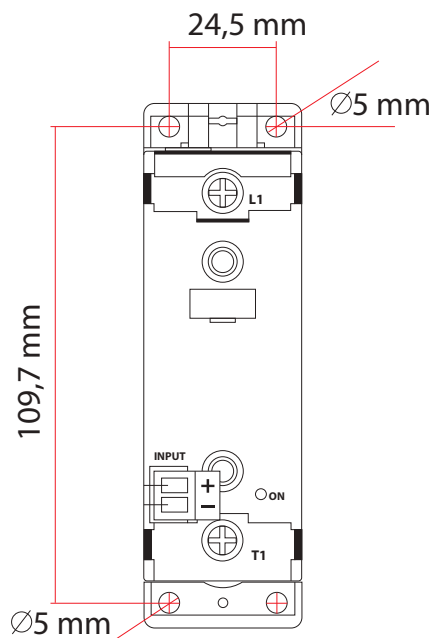


4.1 Dimensions et Trous de fixation

Taille: SR3



Poids
0,44Kg



5

Instructions de câblage

Le thyristor peut être susceptible à des interférences due aux équipements à proximité ou à l'alimentation électrique. Pour cette raison, et conformément aux meilleures pratiques fondamentales, il convient de prendre certaines précautions:

- La bobine du contacteur, les relais et autres charges inductives doivent être équipés du filtre RC approprié.
- Utilisez des câbles bipolaires blindés pour tous les signaux d'entrée et de sortie.
- Les câbles de commande ne doivent pas se trouver à proximité ou parallèles aux câbles d'alimentation.
- Les réglementations locales relatives aux installations électriques doivent être strictement respectées.

Utilisez uniquement des câbles et fils en cuivre pouvant être utilisés à 90°C ou plus.

Couple du câble d'alimentation (suggéré)

Courant	Type de connecteur	Couple en Lb-in (N-m)	Gamme de câbles mm ² (AWG)	Courant max des Bornes	Borniers certifiées UL (ZMVV)
030 035 040	Vis M5	26.6 (3.0)	1.5-10 (16-8)	50A	Borne à cosse rigide/souple

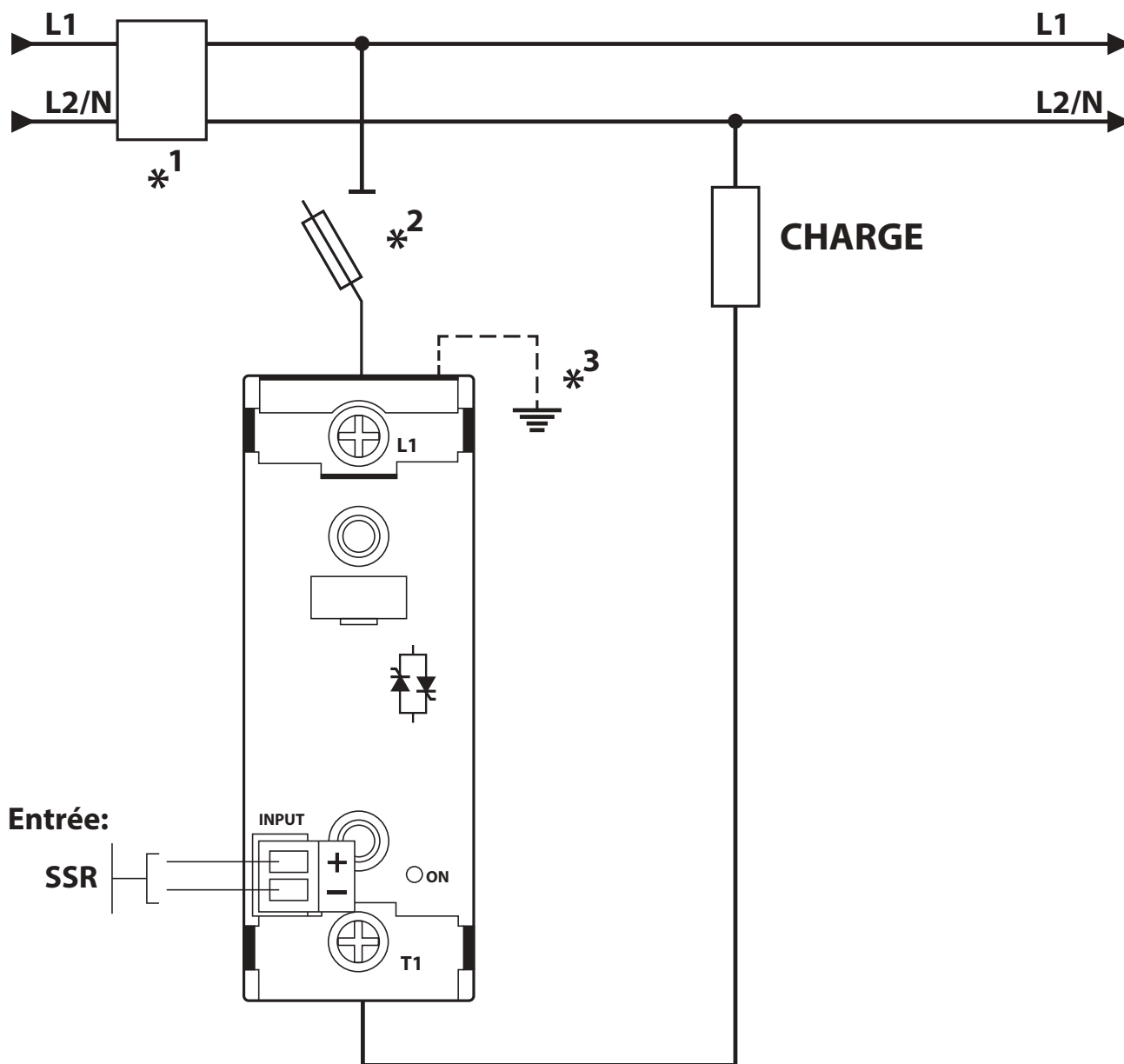
Dimensions de câble des bornes de commande

0.5 mm² (AWG 18)

Dimensions de câble de terre (suggestion)

6 mm² (AWG 10)

5.1 Schéma de Connection pour monophasée



Remarque:

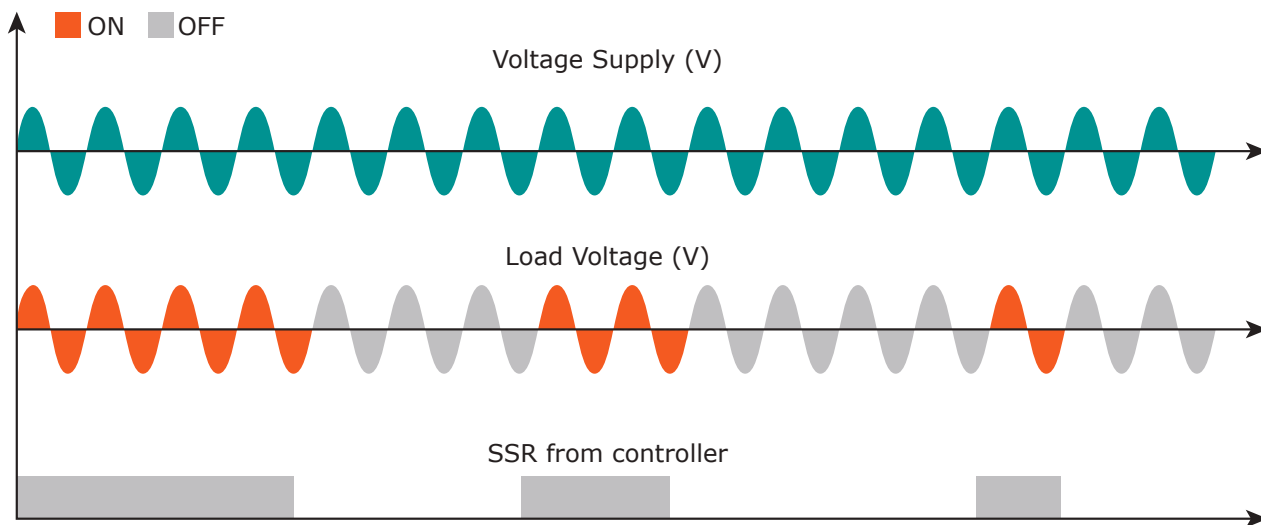
- *1 Un appareil approprié doit garantir que l'unité peut être isolée électriquement de l'alimentation, ce qui permet aux personnes qualifiées de travailler en toute sécurité.
- *2 Le thyristor doit être protégé par des fusibles extrarapides (en option). La valeur I²t des fusibles doit être 20% inférieure à la valeur I²t du thyristor. La garantie du thyristor est annulée si des fusibles non appropriés sont utilisés (voir les caractéristiques techniques).
- *3 Le dissipateur de chaleur doit être connecté à la terre.

6 Type de mode de conduction

6.1 Passage par zéro (ZC)

Le mode de conduction ZC est utilisé avec la sortie logique de gradateurs de température et le thyristor fonctionne comme un contacteur.

La durée de temps de cycle dépend du régulateur de température. Le mode ZC réduit les interférences du fait de la mise hors/sous tension du thyristor commute au zéro de tension.



État des LED et alarmes

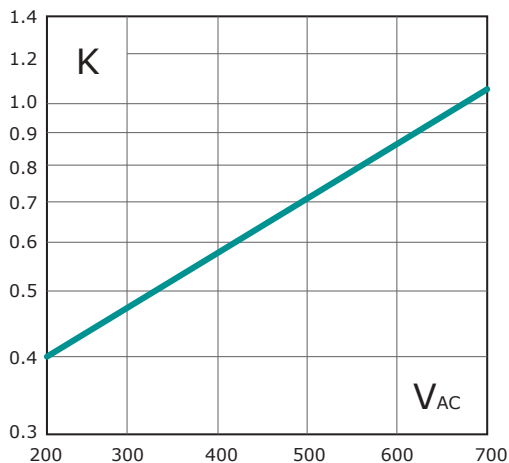
LED	État	Description
Allumé	○	Charge non alimentée
	●	Charge alimentée
	○	= OFF
	●	= ON

7 Fusible externe (non inclus)

Le thyristor sans option IFH (fusible interne + porte-fusible) doit être protégé par des fusibles contre les courts-circuits.

La valeur I^2t des fusibles doit être 20% inférieure à la valeur I^2t du thyristor. La garantie du thyristor est annulée si des fusibles non appropriés sont utilisés.

Courant	Code de porte-fusible	Code de fusible	Courant (A_{RMS})	I^2t à 500Vac* ($A^2 \text{ sec.}$)	Vac
030	FFH1451/40A	FU1451/40A	40	525	660
035	FFH1451/50A	FU1451/50A	50	1260	660
040	FFH1451/50A	FU1451/50A	50	1260	660



* I^2t est multiplié par la valeur K en fonction de la valeur Vac, à 500V K est égal à 0,7 (750 x 0,7 = 525; 1800 x 0,7 =1260). À 660Vac K est égal à 1.

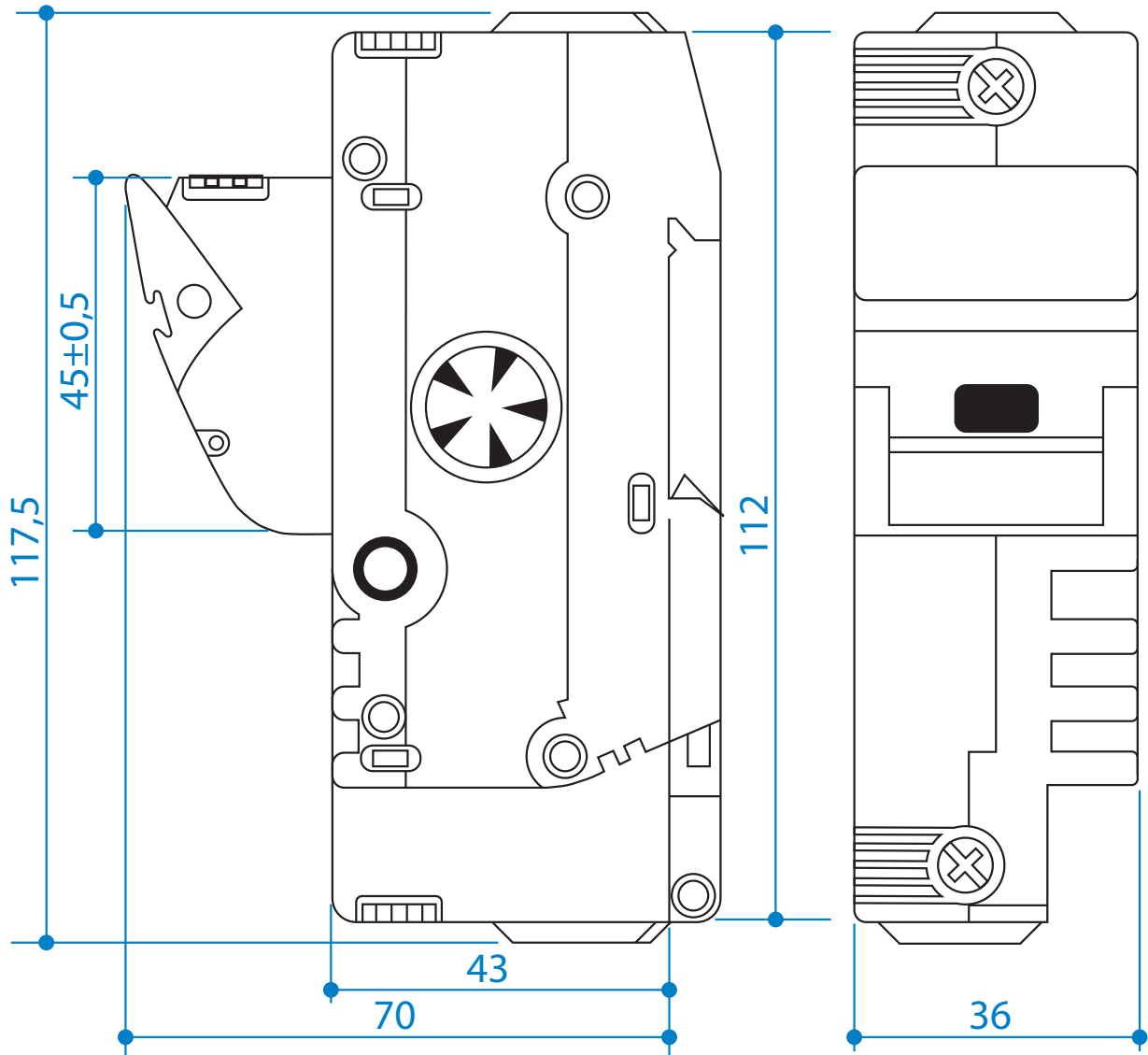


Attention: les fusibles ultra-rapide sont utilisés exclusivement pour la protection du thyristor et ne peuvent pas être utilisés pour protéger l'installation.



Attention: la garantie du thyristor est annulée si des fusibles non appropriés sont utilisés. Voir l'onglet.

7.1 Dimension du porte-fusible externe (non inclus)



8

Recherche de dépannage

Les petits problèmes peuvent souvent être résolus à l'aide du tableau de dépannage ci-dessous. Si vous ne pouvez pas résoudre le problème, veuillez contacter votre distributeur le plus proche.

Anomalie	Indication sur la face avant de l'instrument	Causes possibles de l'anomalie	Actions
Pas de circulation actuel dans la charge	LED verte (ON) éteint (●)	<ul style="list-style-type: none"> • Pas de signal d'entrée • Inversion de la polarité du signal d'entrée 	<ul style="list-style-type: none"> • Donner le signal d'entrée • Inversion des polarités dans le signal d'entrée
	LED verte (ON) allumée (●)	<ul style="list-style-type: none"> • Absence de tension • Fusible interrompu • Charge endommagée • Thyristor endommagé 	<ul style="list-style-type: none"> • Vérifier le câblage • Changer les fusibles • Contrôle de la charge • Sostituire il thyristor danneggiato
Le courant dans la charge circule même s'il n'y a pas de signal d'entrée.	LED verte (ON) éteint (●)	<ul style="list-style-type: none"> • Connexions incorrectes • SCR en court-circuit 	<ul style="list-style-type: none"> • Vérifier le câblage • Remplacer le thyristor endommagé



CD Automation S.r.l.

Via Picasso, 34/36 - 20025 Legnano (MI) - Italy

Tel. +39 0331 577479 - Fax +39 0331 579479

E-mail: info@cdautomation.com - Web: www.cdautomation.com