



**CD Automation S.r.l.**

Via Picasso, 34/36 - 20025 Legnano (MI)- Italy

Tel. +39 0331 577479 - Fax +39 0331 579479

E-mail: [info@cdautomation.com](mailto:info@cdautomation.com) - Web: [www.cdautomation.com](http://www.cdautomation.com)



# Déclaration de conformité

Déclaration de conformité - Declaration of conformity



**FABRICANT DU PRODUIT / PRODUCT MANUFACTURER:**



**CD Automation S.R.L.**  
Controllers, Drives & Automation

Via Picasso, 34/36 - 20025 Legnano (MI)- Italy  
P.I. 08925720156 -Tel. +39 0331 577479 - Fax +39 0331 579479  
E-mail: info@cdautomation.com - Web: www.cdautomation.com

**Déclare que le produit / Declare that the product:**

**Revo S 1PH 60-210A**

DESCRIPTIF DU PRODUIT: Centrale de commande de puissance électrique

UTILISATION: Contrôle de processus thermique

PRODUCT DESCRIPTION: Electric power control

SCOPE OF APPLICATION: Thermal control process

**RÉPOND AUX EXIGENCES DE LA NORME:**

Spécification de sécurité	EN60947-1: 2007 + A1 2011, A2 2014 EN60947-4-3: 2014
Spécification d'émissions	EN60947-4-3: 2014 émissions du groupe 1, classe A
Spécification d'immunité	EN60947-4-3: 2014 Immunité industrielle

**FULFILS THE REQUIREMENTS OF THE STANDARD:**

Electrical safety Standard	EN60947-1: 2007 + A1 2011, A2 2014 EN60947-4-3: 2014
Generic Emission standard	EN60947-4-3: 2014 Group 1 Class A emissions
Generic Immunity standard	EN60947-4-3: 2014 Industrial Immunity

CDAutomation déclare que les produits mentionnés ci-dessus sont conformes à la directive  
CDAutomation declares that the products above mentioned are conforming to the directive  
Basse Tension (low Voltage) **EMC directive updated 2014/30/EU,**  
**Low Voltage Directive updated 2014/35/EU**

Date d'émission: 20/03/2017  
Issued on: 20/03/2017

Administrateur unique e  
Représentant légal  
**Simone Brizzi**



# Déclaration de conformité

## Déclaration de conformité - Declaration of conformity



### FABRICANT DU PRODUIT / PRODUCT MANUFACTURER:



**CD Automation S.R.L.**  
Controllers, Drives & Automation

Via Picasso, 34/36 - 20025 Legnano (MI)- Italy  
P.I. 08925720156 -Tel. +39 0331 577479 - Fax +39 0331 579479  
E-mail: info@cdautomation.com - Web: www.cdautomation.com

### Déclare que le produit / Declare that the product:

**Revo S 1PH 60-210A**

DESCRIPTIF DU PRODUIT: Centrale de commande de puissance électrique

UTILISATION: Contrôle de processus thermique

PRODUCT DESCRIPTION: Electric power control

SCOPE OF APPLICATION: Thermal control process

### RÉPOND AUX EXIGENCES DE LA NORME:

Spécification de sécurité	EN60947-1: 2007 + A1 2011, A2 2014 EN60947-4-3: 2014
Spécification d'émissions	EN60947-4-3: 2014 émissions du groupe 1, classe A
Spécification d'immunité	EN60947-4-3: 2014 Immunité industrielle

### FULFILS THE REQUIREMENTS OF THE STANDARD:

Electrical safety Standard	EN60947-1: 2007 + A1 2011, A2 2014 EN60947-4-3: 2014
Generic Emission standard	EN60947-4-3: 2014 Group 1 Class A emissions
Generic Immunity standard	EN60947-4-3: 2014 Industrial Immunity

CDAutomation déclare que les produits mentionnés ci-dessus sont conformes à la directive  
CDAutomation declares that the products above mentioned are conforming to the directive  
Basse Tension (low Voltage) **EMC directive updated 2014/30/EU,**  
**Low Voltage Directive updated 2014/35/EU**

Date d'émission: 07/03/2022  
Issued on: 07/03/2022

Administrateur unique e  
Représentant légal

**Simone Brizzi**



## Avertissements importants pour la sécurité

Ce chapitre contient des informations importantes pour la sécurité. Le non-respect de ces instructions peut entraîner des blessures graves, voire mortelles, ainsi que des dommages importants pour le thyristor et les composants inclus.

*L'installation doit être effectuée par des personnes qualifiées.*

Dans le manuel sont utilisés des symboles pour donner plus de preuves dans les notes de sécurité et d'opérativité à l'attention de l'utilisateur:

	Ce symbole est présent dans toutes les procédures opérationnelles dans lesquelles une utilisation incorrecte peut entraîner des blessures graves, voire mortelles, en raison de la présence d'un symbole de danger de choc électrique (un éclair dans un triangle) précède une déclaration de danger ATTENTION de danger d'électrocution.
	Avertissement ou risque nécessitant des explications plus détaillées que celles fournies par l'étiquette de l'appareil. Consultez le Guide de l'utilisateur pour plus d'informations.
	L'unité est conforme aux directives de l'Union européenne. Voir Déclaration de conformité pour plus de détails sur les directives et les normes utilisées pour la conformité.
	Si disponible, le produit est approuvé par UL. Il a été testé aux normes UL508 et CSA C22.2 #14. Pour plus de détails, consulter le site <a href="http://www.ul.com">www.ul.com</a> (File E231578)
	Produit sensible aux décharges électrostatiques, utilisez des techniques de mise à la terre et de manipulation appropriées lors de l'installation ou de l'entretien du produit.
	Ne jetez pas l'appareil à la poubelle, utiliser pas techniques de recyclage appropriées, ou contactez le fabricant pour une élimination appropriée.

“REMARQUE” vous alerte par un message sur une information importante.

“AVERTISSEMENT” vous alerte sur une information importante concernant la protection et la performance du produit. Prendre en compte ces informations dans votre installation.

“ATTENTION” vous alerte sur une information importante concernant votre protection et celle du produit ainsi que la performance du produit. Bien prendre en compte ces informations dans votre installation.

### Consignes de sécurité



**AVERTISSEMENT!** Pour éviter d'endommager la propriété et l'équipement, les blessures et la perte de vie, respecter les codes électriques en vigueur et les pratiques de câblage standard au moment de l'installation et de l'utilisation de ce produit. Dans le cas contraire, cela peut entraîner la mort, des blessures graves ou des dommages.



**AVERTISSEMENT!** Tous les services, y compris l'inspection, l'installation, le câblage, l'entretien, le dépannage, le remplacement de fusibles ou d'autres composants pouvant être réparés par l'utilisateur, doivent être effectués uniquement par un personnel d'entretien qualifié. Le personnel de service doit lire ce manuel avant d'effectuer tout travail. Pendant que l'entretien est exécuté, tout personnel non qualifié ne doit effectuer de travail sur l'appareil ni se trouver à proximité.

-  **AVERTISSEMENT!** Au moment de l'utilisation, le régulateur de puissance est connecté a des tensions dangereuses. Ne retirer aucun couvercle de protection sans d'abord débrancher l'appareil et ainsi empêcher l'alimentation d'être rétablie pendant l'entretien.
-  **AVERTISSEMENT!** Ne pas utiliser pour les applications aérospatiales ou nucléaires.
-  **AVERTISSEMENT!** Les unités ne sont pas développées pour la conduite de charges capacitives et inductives.
-  **AVERTISSEMENT!** L'indice de protection du régulateur de puissance est de IP20 lorsque les couvercles sont installés et fermés. L'appareil doit être installé dans une enceinte qui assure toute la protection supplémentaire nécessaire pour l'environnement et l'application.
-  **AVERTISSEMENT!** Mise a la terre du régulateur de puissance par le biais de la borne de prise de terre de protection fournie. Vérifier que la prise de terre est conforme aux spécifications de l'impédance. Cela doit être vérifié périodiquement.
-  **AVERTISSEMENT!** Risque de décharges électriques: lorsque le régulateur de puissance est mis sous tension, après avoir été éteint, attendre au moins une minute pour que les condensateurs internes se déchargent avant de commencer tout travail incluant le contact avec les connexions électriques ou les composants internes.
-  **AVERTISSEMENT!** L'installation doit être protégée par des disjoncteurs électromagnétiques ou des fusibles. Les fusibles pour semi-conducteurs situés a l'intérieur du régulateur de puissance sont classés UL comme protection supplémentaire pour les dispositifs pour semi-conducteurs. Ils ne sont pas approuvés pour la protection des circuits de dérivation.
-  **AVERTISSEMENT!** Au moment de relever des mesures de tension ou de courant en direct, utiliser un équipement de protection individuelle approprié pour les tensions et les potentiels d'arc électrique concernés.
-  **AVERTISSEMENT!** Vérifier que les valeurs de tension et de courant du régulateur de puissance sont correctes pour l'application.
-  **ATTENTION:** Pour éviter de compromettre l'isolation, ne pas plier le fil ou tout autre composant au-delà de ses spécifications en matière de rayon de courbure.
-  **ATTENTION:** Protéger le régulateur de puissance contre les températures élevées, l'humidité et les vibrations.
-  **ATTENTION:** La garantie du régulateur de puissance est nulle si aucun fusible testé et approuvé n'est utilisé.
-  **ATTENTION:** Seul le personnel formé et autorisé peut accéder aux composants électroniques internes et les gérer, et il doit se conformer a des procédures de prévention électrostatique appropriées.
-  **ATTENTION:** Installer un filtre RC de dimensions appropriées sur les bobines du contacteur, les relais et autres charges par induction.
-  **ATTENTION:** Les unités de thyristors décrites ici ont été conçues pour être utilisées avec des réseaux sinusoïdaux d'une fréquence nominale de 50 à 60 Hz. Toute application utilisant des réseaux NON SINUSOÏDAUX, déformés ou perturbés peut compromettre le bon fonctionnement de l'appareil.
-  **REMARQUE:** Fournir une déconnexion locale afin d'isoler le régulateur de puissance pour l'entretien.
-  **REMARQUE:** Le courant nominal est précisé pour des températures ambiantes égales ou inférieures a 40°C. S'assurer que la conception de l'application permette le refroidissement adéquat de chaque régulateur de puissance. Le régulateur de puissance doit être monté verticalement. La conception de refroidissement doit empêcher l'air chauffé par le régulateur de puissance de dépasser la limite de température de fonctionnement ambiante de la part des régulateurs de puissance montés au-dessus. Lorsque les régulateurs de puissance sont montés côte a côte, il faut conserver un espacement minimal de 15 mm entre les deux.
-  **REMARQUE:** N'utiliser que des cables et des fils en cuivre pour l'utilisation a 90°C ou plus.



## Maintenance

Pour garantir un bon refroidissement, l'utilisateur doit nettoyer le dissipateur de chaleur et la grille de protection des ventilateurs. La fréquence de cet entretien dépend de la pollution de l'environnement. Vérifiez également régulièrement si les vis des câbles d'alimentation et de la terre de protection sont correctement serrées (voir le diagramme de raccordement).

### Conditions de garantie

Le producteur accorde une garantie de 12 mois sur ses produits.

La garantie est limitée à la réparation et au remplacement de pièces dans notre usine et exclut les produits non utilisés et les fusibles.

La garantie n'inclut pas les produits dont les numéros de série ont été supprimés. Le produit défectueux doit être envoyé au Producteur aux frais du client et notre service évaluera si le produit est sous garantie.

Les pièces substituées restent de la propriété du Producteur.



CD Automation Srl ne pourra en aucun cas être tenue responsable de tout dommage aux personnes ou aux biens résultant d'une altération, d'une utilisation incorrecte ou impropre ou en tout cas non conforme aux caractéristiques de l'unité et aux instructions contenues dans ce manuel.



## Autorisation pour le retour du matériel (RMA)

### *(RMA – Returns Material Authorization)*

Les clients souhaitant retourner des articles, qu'ils soient pas fonctionnante, défectueux, endommagé pendant l'utilisation, pas conforme ou avec des défauts causés par la transportation on vous demande de remplir le formulaire d'autorisation pour le retour du matériel (RMA) pour obtenir un numéro RMA auprès du service après-vente.

Un service de réparation complet est disponible pour les clients. Avant de soumettre le formulaire RMA et de retourner les produits, il est recommandé aux clients de contacter l'équipe d'assistance technique pour déterminer si le problème peut être résolu par une assistance téléphonique.

### **Comment fonctionne le service RMA**

Le formulaire RMA et les détails sont disponibles sur nos sites Web:

<https://www.cdautomation.com/fr/rma-autorisation-pour-le-retour-de-materiel/>

Lorsque vous remplissez le formulaire RMA, veuillez être aussi précis que possible sur le problème, y compris tous les détails pertinents de l'application. Plus les informations fournies sont nombreuses, plus le problème peut être résolu rapidement et de manière approfondie. Les informations minimales requises sont:

1. Le code du modèle complet
2. Le nombre des dispositifs retournés
3. Le(s) numéro(s) de série des unités
4. Une description détaillée du problème ("défectueux" ou "inconnu" n'est pas suffisant).



# Indice

●	Déclaration de conformité . . . . .	2
●	Avertissements importants pour la sécurité . . . . .	4
●	Maintenance . . . . .	6
●	Autorisation pour le retour du matériel (RMA). . . . .	7
1	Raccordements de base. . . . .	10
2	Identification et Code de Commande . . . . .	11
	2.1. Identification de l'unité. . . . .	11
	2.2. Code de Commande . . . . .	12
3	Spécifications techniques. . . . .	13
	3.1 Caractéristiques générales . . . . .	13
	3.2 Caractéristiques d'entrée . . . . .	13
	3.3 Caractéristiques de sortie (appareil de puissance) . . . . .	13
	3.4 Spécification du ventilateur (90 à 210A uniquement). . . . .	13
	3.5 Conditions environnementales d'installation. . . . .	14
	3.6 Courbe de déclassement . . . . .	14
4	Installation . . . . .	15
	4.1 Dimensions. . . . .	15
	4.2 Trous de fixation . . . . .	15
5	Instructions de câblage . . . . .	16
	5.1 Positions des bornes. . . . .	16
	5.2 Thermal Switch (OPTION) . . . . .	17
	5.3 Bornes d'alimentation. . . . .	18
	5.4 Bornes de commande. . . . .	18
	5.5 Schéma de Connection pour monophasée . . . . .	20
6	État des LED et alarmes . . . . .	21



<b>7</b>	<b>Alarme Rupture de charge (Heater Break) et court-circuit du SCR. . . . .</b>	<b>21</b>
	7.1 Procédure d'étalonnage rupture de Charge (Heater Break) . . . . .	21
	7.2 Contact d'alarme HB . . . . .	22
<b>8</b>	<b>Réglage de l'entrée. . . . .</b>	<b>23</b>
	8.1 Procédure d'étalonnage de l'entrée . . . . .	24
<b>9</b>	<b>Type de mode de conduction . . . . .</b>	<b>25</b>
	9.1 Passage par zéro (ZC) (seulement pour entrée SSR) . . . . .	25
	9.2 Trains d'ondes (Burst Firing) (seulement pour entrée analogique) . . . . .	25
	9.3 Réglage de Train d'ondes (Burst Firing) . . . . .	26
<b>10</b>	<b>Fusible interne . . . . .</b>	<b>27</b>
	10.1 Remplacement des fusibles . . . . .	28
<b>11</b>	<b>Recherche de dépannage. . . . .</b>	<b>29</b>

## 1

## Raccordements de base

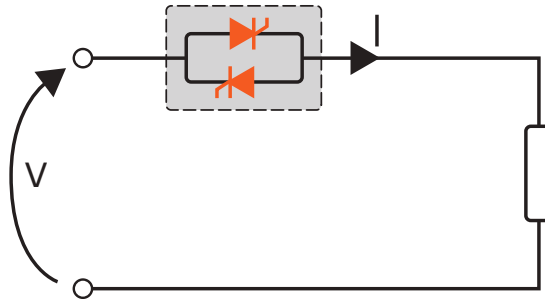
Câblage monophasé avec charge résistive

$$I = \frac{P}{V}$$

V = tension nominale de la charge

I = courant nominal de la charge

P = puissance nominale de la charge



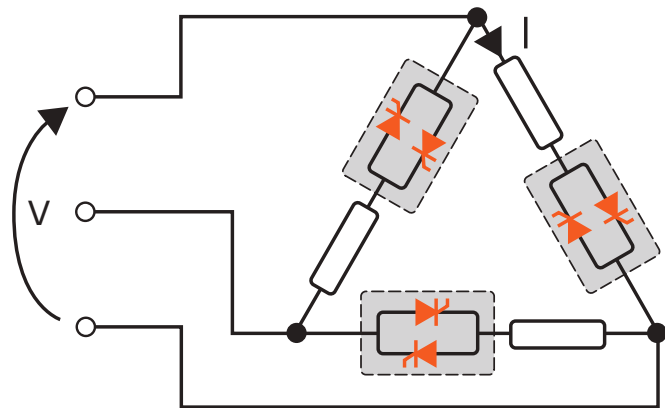
Câblage en triangle ouvert avec charge résistive

$$I = \frac{P_{\text{tot}}}{3V}$$

V = tension nominale de la charge

I = courant nominal de la charge

P = puissance nominale de la charge



## 2 Identification et Code de Commande

### 2.1. Identification de l'unité



**Attention:** Avant l'installation, vérifiez que le thyristor n'est pas endommagé. Si le produit présente un défaut, veuillez contacter le distributeur où vous l'avez acheté.

L'étiquette d'identification fournit toutes les informations relatives aux paramètres d'usine du thyristor. Cette étiquette est apposée sur l'unité, comme illustré sur l'image.

Vérifiez que le produit correspond à ce que vous avez commandé.



## 2.2. Code de Commande

	<b>1</b>	<b>2</b>	<b>3</b>	<b>4</b>	<b>5</b>	<b>6</b>	<b>7</b>	<b>8</b>	<b>9</b>	<b>10</b>	<b>11</b>	<b>12</b>	<b>13</b>	<b>14</b>	<b>15</b>	<b>16</b>
<b>REVO S 1PH</b>	R	S	1	-	-	-	-	-	-	-	-	-	-	-	-	-

<b>CURRENT</b>	4	5	6
<b>description</b>	<b>code</b>		
60A	0	6	0
90A	0	9	0
120A	1	2	0
150A	1	5	0
180A	1	8	0
210A	2	1	0

<b>MAX VOLTAGE</b>	7
<b>description</b>	<b>code</b>
480V	4
600V	6
690V	7

<b>VOLTAGE SUPPLY AUX</b>	8
<b>description</b>	<b>code</b>
No Aux Voltage without HB and/or Analog Input up to 210A included	0
With HB and/or Analog Input on all unit ≤ 210A Aux Volt 24V ac-dc	4

<b>INPUT</b>	9
<b>description</b>	<b>code</b>
SSR	S
0:10V dc	V
4:20mA	A

<b>FIRING</b>	10
<b>description</b>	<b>code</b>
Zero Crossing ZC	Z
Burst Firing 4 Cycles On at 50% Power Demand	4
Burst Firing 8 Cycles On at 50% Power Demand	8
Burst Firing 16 Cycles On at 50% Power Demand	6
Random firing (used with REVO-PC)	R

<b>CONTROL MODE</b>	11
<b>description</b>	<b>code</b>
Open Loop	0

<b>FUSES &amp; OPTION</b>	12
<b>description</b>	<b>code</b>
Fixed fuse Std for all Units >40A	F
Fixed fuse Std + CT + HB	H
Fixed fuse Std + CT + (only in combination with REVO PC)	Y

<b>FAN VOLTAGE</b>	13
<b>description</b>	<b>code</b>
No Fan < 90A	0
Fan 115Vac ≥90A	1
Fan 230Vac ≥90A Std Version	2
Fan 24Vdc ≥90A	3

<b>APPROVALS</b>	14
<b>description</b>	<b>code</b>
CE EMC For European Market	0
CE EMC + cUL® listed and cULus 508® listed	L

<b>MANUAL</b>	15
<b>description</b>	<b>code</b>
None	0
Italian	1
English	2
German	3
French	4

<b>VERSION</b>	16
<b>description</b>	<b>code</b>
Std Version	1
High Sensitivity HB below 5A	5

## 3

## Spécifications techniques

## 3.1 Caractéristiques générales

Matériau du revêtement:	Polymeric V2
Catégorie d'utilisation:	AC-51 AC-55b
Code IP:	20
Méthode de raccordement:	Charge monophasée
Tension auxiliaire (10 VA Max):	24Vdc/ac (max 70mA) si nécessaire
Sortie relais pour alarme de rupture de charge (seulement avec option HB):	0.5A à 125VAC

## 3.2 Caractéristiques d'entrée

Entrée logique SSR:	5 ÷ 30Vdc 9mA Max (ON ≥5Vdc OFF <4Vdc)
Entrée logique SSR avec option HB:	4 ÷ 30Vdc 5mA Max (ON ≥4Vdc OFF <1Vdc) 3HZ Max on time min. 100 ms
Entrée analogique V:	0 ÷ 10Vdc (15 kΩ)
Entrée analogique A:	0 ÷ 20mA / 4 ÷ 20mA (100 Ω)
Étalonnage de l'entrée numérique (seulement avec option HB):	12 ÷ 24Vdc/ac (max 4mA)

## 3.3 Caractéristiques de sortie (appareil de puissance)

Courant	Plage de tensions nominales (Ue)	Tension de pointe inverse répétitive (Uimp)		Courant de verrouillage	Courant maximal de crête	Courant de fuite V	Valeur de fusible I <sup>2</sup> t suggérée A2s (à 500 V)	Plage de fréquences	Perte de puissance Thyristor + fusible	Tension d'isolation (Ui)
(A)	(V)	(480V)	(600V)	(mAeff)	(10msec.) (A)	(mAeff)	tp=10msec	(Hz)	I=Inom (W)	Vac
60	24÷600	1200	1600	600	1900	15	10780	47÷70	102	3000
90	24÷600	1200	1600	600	1900	15	10780	47÷70	145	3000
120	24÷600	1200	1600	600	1900	15	14280	47÷70	200	3000
150	24÷600	1200	1600	300	5000	15	17500	47÷70	205	3000
180	24÷600	1200	1600	300	5000	15	30800	47÷70	235	3000
210	24÷600	1200	1600	300	5000	15	53900	47÷70	304	3000

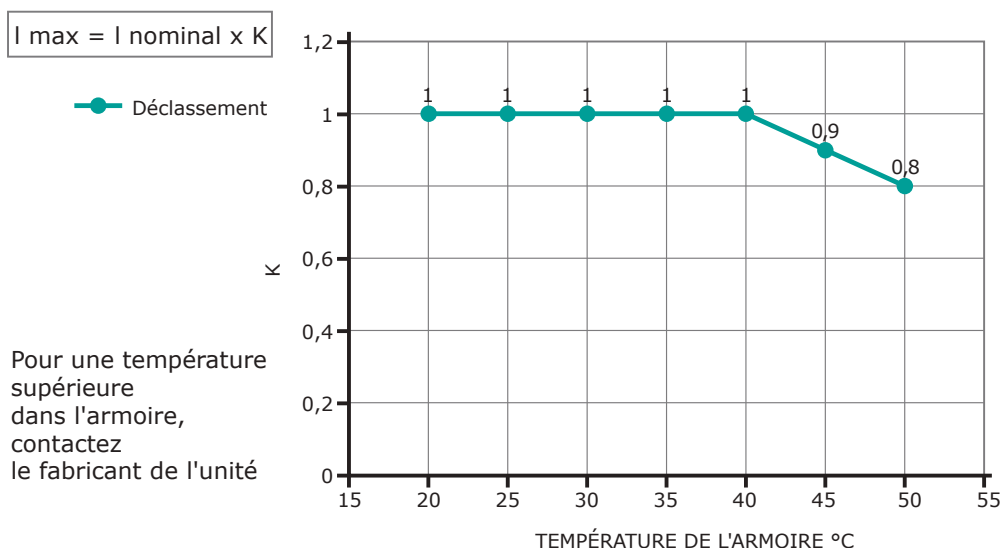
## 3.4 Spécification du ventilateur (90 à 210A uniquement)

Alimentation: 230Vac en standard	puissance 16W (1 ventilateur)
Alimentation: 115Vac en option	puissance 14W (1 ventilateur)
Alimentation: 24Vdc en option	puissance 7W (1 ventilateur)

### 3.5 Conditions environnementales d'installation

Température ambiante	0-40°C (32-104°F) au courant nominal. Pour plus de 40°C (104°F), utilisez la courbe de déclassement
Température de stockage	-25°C à 70°C -13°F à 158°F
Site d'installation	N'exposez pas l'unité à la lumière directe du soleil, ne l'installez pas dans un lieu où des poussières conductrices, des gaz corrosifs, des vibrations ou de l'eau sont présents, ni dans un environnement salin.
Altitude	Jusqu'à 1 000 mètres au-dessus du niveau de la mer. Pour une altitude supérieure, réduisez le courant nominal de 2 % tous les 100 m audessus de 1 000 m
Humidité comprise entre	5 et 95% sans condensation ni glace
Degré de pollution	Jusqu'à 2nd niveau selon IEC 60947-1 6.1.3.2

### 3.6 Courbe de déclassement



Fonctionnement à des températures de fonctionnement supérieures à 40°C non couvertes par UL®

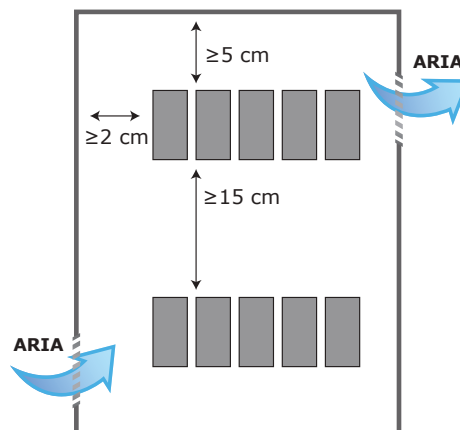
# 4 Installation

Avant l'installation, vérifiez que le thyristor n'est pas endommagé. Si le produit présente un défaut, veuillez contacter le distributeur où vous l'avez acheté. Vérifiez que le produit correspond à ce que vous avez commandé.

Le thyristor doit toujours être monté à la verticale pour optimiser le refroidissement par air du dissipateur de chaleur.

Respectez les distances minimales verticales et horizontales indiquées. Cette zone doit être dégagée de tout obstacle (câble, barre de cuivre, canal en plastique).

Lorsque plusieurs unités sont montées à l'intérieur de l'armoire, dégagez de tout obstacle la circulation d'air représentée sur la figure pour garantir le débit d'air. Il est nécessaire d'installer un ventilateur pour garantir une meilleure circulation de l'air que celle calculée précédemment.



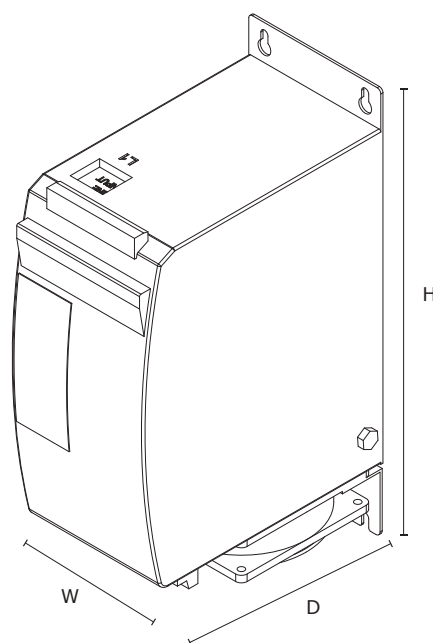
## 4.1 Dimensions

**Taille: SR12 (60A sans ventilateur)**

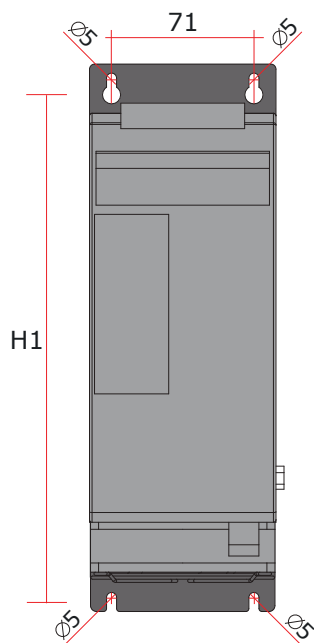
- W (mm): 93
- D (mm): 170
- H (mm): 269
- Poids (kg): 3.4

**Taille: SR15 (90-210A avec ventilateur)**

- W (mm): 93
- D (mm): 170
- H (mm): 273
- Poids (kg): 3.6



## 4.2 Trous de fixation



	SR12 - 1PH (60A sans ventilateur)	SR15 - 1PH (90-210A avec ventilateur)
H1	256	260

# 5 Instructions de câblage

Le thyristor peut être susceptible à des interférences due aux équipements à proximité ou à l'alimentation électrique. Pour cette raison, et conformément aux meilleures pratiques fondamentales, il convient de prendre certaines précautions:

- La bobine du contacteur, les relais et autres charges inductives doivent être équipés du filtre RC approprié.
  - Utilisez des câbles bipolaires blindés pour tous les signaux d'entrée et de sortie.
  - Les câbles de commande ne doivent pas se trouver à proximité ou parallèles aux câbles d'alimentation.
  - Les réglementations locales relatives aux installations électriques doivent être strictement respectées.
- Utilisez uniquement des câbles et fils en cuivre pouvant être utilisés à 90°C ou plus.

### Couple du câble d'alimentation (suggéré)

Courant	Type de connecteur	Couple en Lb-in (N-m)	Gamme de câbles mm <sup>2</sup> (AWG)	Courant max des Bornes	Borniers certifiés UL (ZMVV)
060 090 120	Vite M6	70.8 (8.0)	16(5) 25(3) 35(2)	150	Borne à fourche/cosse Tube en cuivre a sertir
150 180 210	Vite M8	141.6 (16.0)	50(0) 70(00) 90(000)	250	Borne à fourche/cosse Tube en cuivre a sertir

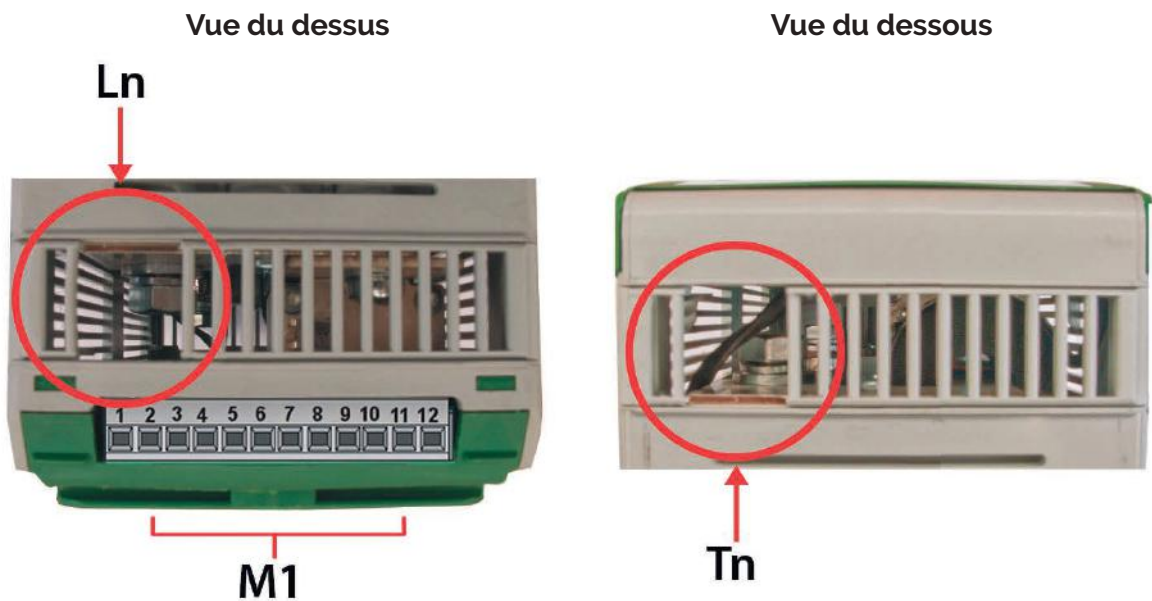
### Dimensions de câble des bornes de commande

0.5 mm<sup>2</sup> (AWG 18)

### Dimensions de câble de terre (suggestion)

16 mm<sup>2</sup> (AWG 6) jusqu'à 120A  
25 mm<sup>2</sup> (AWG 4) jusqu'à 210A

### 5.1 Positions des bornes





## 5.2 Thermal Switch (OPTION)

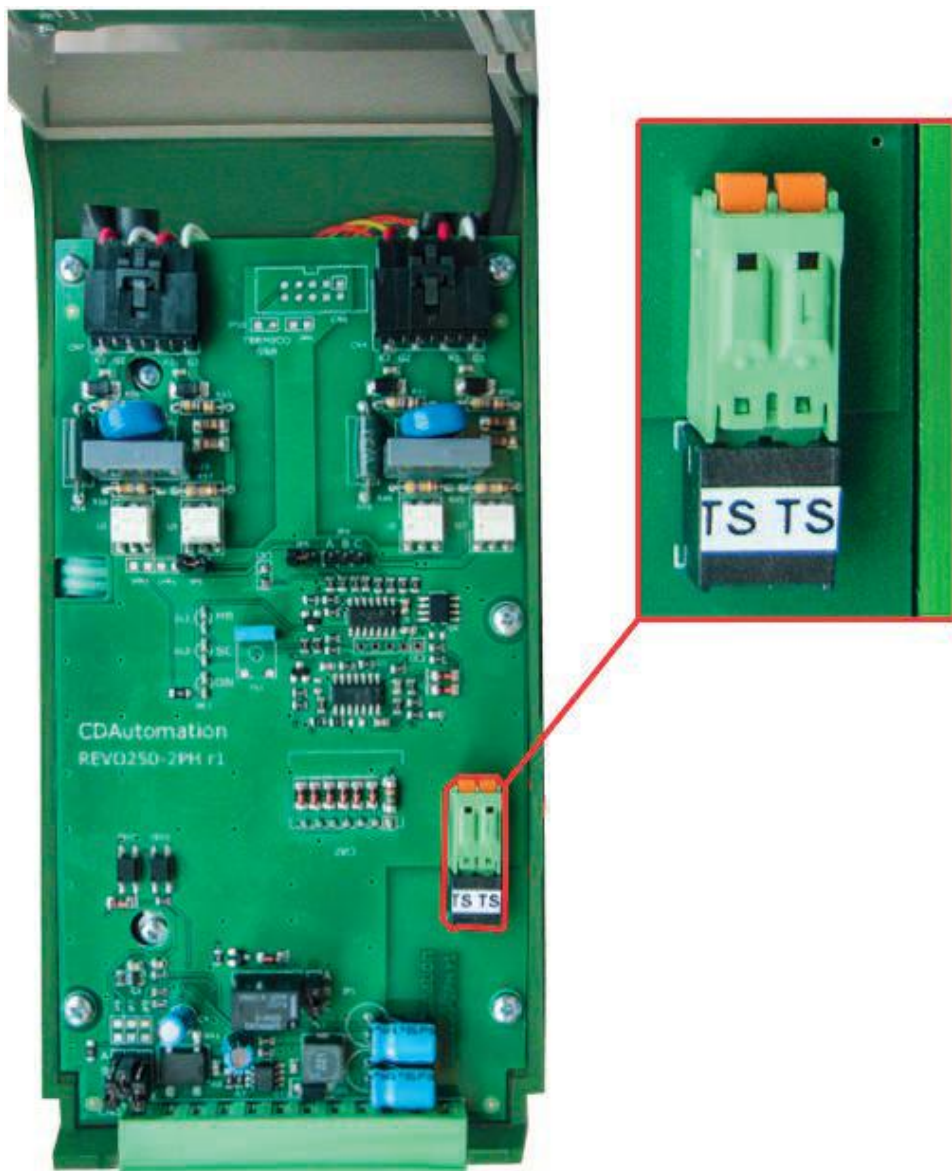
Cette option détecte la surchauffe du dissipateur thermique.

Le contact entre les bornes TS et TS, normalement fermées, s'ouvre lorsque le dissipateur thermique atteint la valeur de température de  $90^{\circ}\text{C} \pm 5^{\circ}$ .

Contact libre normalement fermé

230 V max, 1A.

Borne	Description
TS	Thermal Switch 1
TS	Thermal Switch 2



### 5.3 Bornes d'alimentation



**Avertissement:** avant de connecter ou de déconnecter l'unité, vérifiez que les câbles d'alimentation et de commande sont isolés des sources de tension.

Borne	Description
L1	Entrée secteur phase 1
T1	Sortie de charge phase 1

### 5.4 Bornes de commande



**Avertissement:** avant de connecter ou de déconnecter l'unité, vérifiez que les câbles d'alimentation et de commande sont isolés des sources de tension.

#### Entrée SSR uniquement sur le bornier M1

Bornier M1	Description
1	Non raccordée
2	Non raccordée
3	Non raccordée / CT (Option transformateur de courant - <i>Seulement en combinaison avec REVO PC - option "Y"</i> )
4	Non raccordée / CT (Option transformateur de courant - <i>Seulement en combinaison avec REVO PC - option "Y"</i> )
5	Non raccordée
6	Non raccordée
7	- entrée SSR
8	+ entrée SSR
9	Non raccordée
10	Non raccordée
11	Alimentation du ventilateur (230 V standard, 115 en option, +24 Vdc pour option de ventilateur DC - de 90 à 210A)
12	Alimentation du ventilateur (230 V standard, 115 en option, +24 Vdc pour option de ventilateur DC - de 90 à 210A)

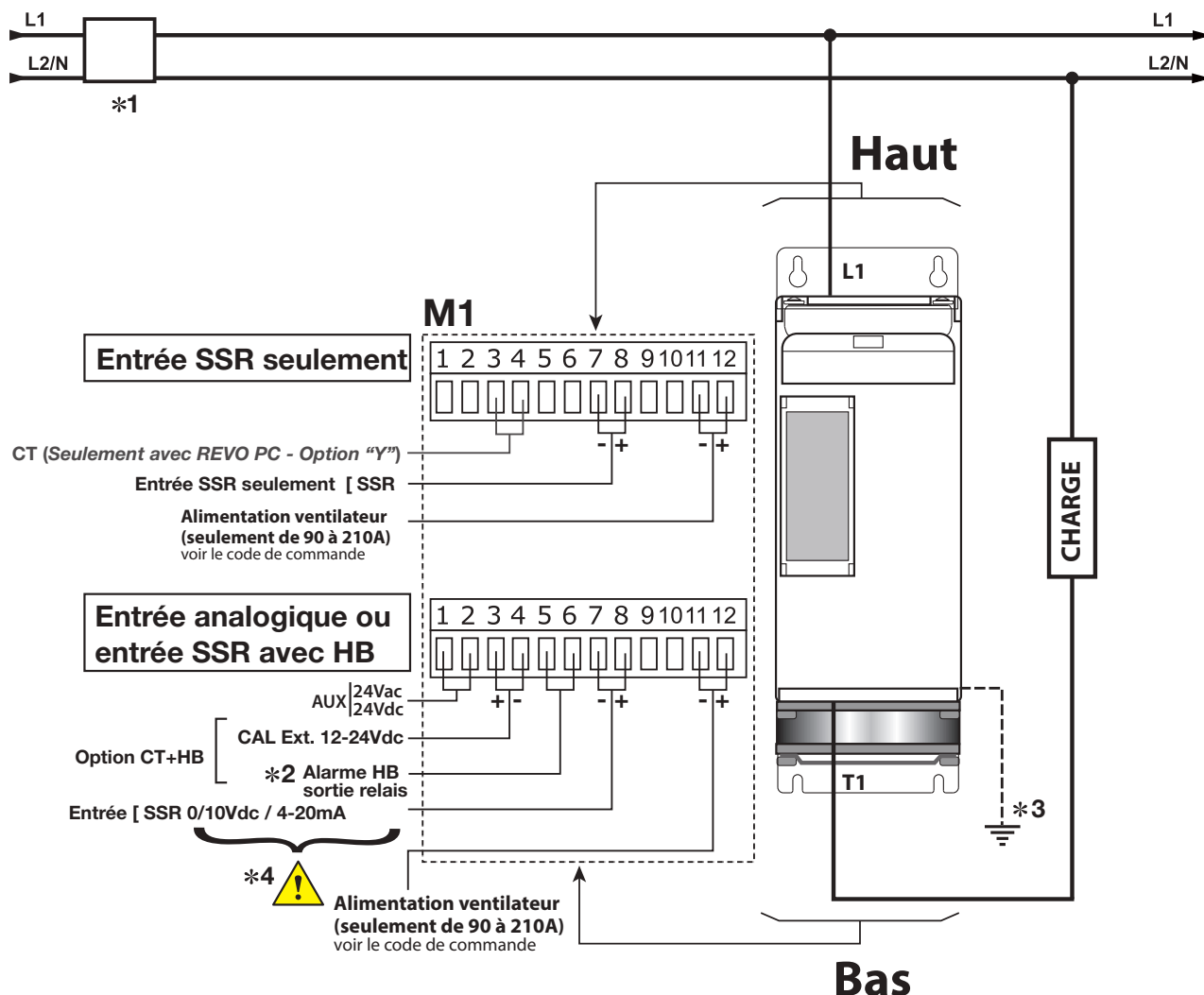
**Entrée analogique ou entrée SSR avec HB sur le bornier M1**

Bornier M1	Description
1	Aux - Tension d'alimentation pour l'électroniques 24V ac/dc
2	Aux - Tension d'alimentation pour l'électroniques 24V ac/dc
3	+ Cal Ext. 12/24Vdc
4	- Cal Ext. 12/24Vdc
5	C - Contact commun de la sortie relais d'alarme (voir Alarme HB pour la configuration)
6	NC\NO - Contact de la sortie relais d'alarme normalement ouvert /fermet (voir Alarme HB pour la configuration)
7	- Commande du signal d'entrée (SSR/0-10Vdc/4-20mA)
8	+ Commande du signal d'entrée (SSR/0-10Vdc/4-20mA)
9	Non raccordée
10	Non raccordée
11	Alimentation du ventilateur (230 V standard, 115 en option, +24 Vdc pour option de ventilateur DC - de 90 à 210A)
12	Alimentation du ventilateur (230 V standard, 115 en option, +24 Vdc pour option de ventilateur DC - de 90 à 210A)

## 5.5 Schéma de Connection pour monophasée



**Attention:** cette procédure ne doit être effectuée que par des personnes qualifiées.



SSR Input:  $4 \div 30Vdc$  5mA Max (ON  $>4Vdc$  OFF  $<1Vdc$ )

Frequence 3Hz Max - On time min. 100 ms

### Remarque:

- \*1 Un appareil approprié doit garantir que l'unité peut être isolée électriquement de l'alimentation (disjoncteur électromagnétique ou par fusible), ce qui permet aux personnes qualifiées de travailler en toute sécurité.
- \*2 *Seulement pour l'option HB:* voir par. "Alarme rupture de chauffe et court-circuit SCR".
- \*3 Le dissipateur de chaleur doit être connecté à la terre.

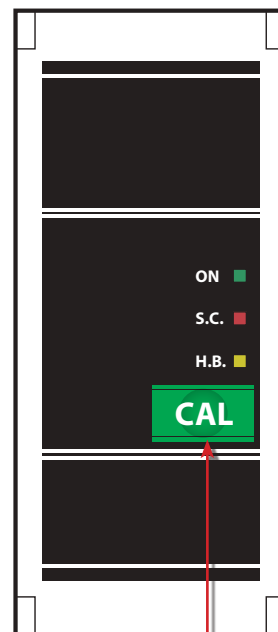
### \*4 Connexion avec Entrée Analogique

- l'entrée analogique n'est pas isolée de l'alimentation auxiliaire: une connexion en série entre les entrées analogiques des unités n'est pas possible
- Avec l'alimentation auxiliaire AC ne connecter pas la borne zéro (-) de l'entrée analogique à la terre
- Avec l'alimentation auxiliaire DC ne connecter pas le zéro de l'alimentation (borne 1 et 2) avec le zéro (-) de l'entrée analogique
- Ne connecter pas les bornes 1 et 2 à la terre

## 6

## État des LED et alarmes

LED	État	Description
ON	LED éteint (●)	Charge NON alimentée
	LED allumé (Vert) (●)	Charge alimentée
S.C.	LED éteint (●)	Charge OK
	LED allumé (Rouge) (●)	SCR en court-circuit (seulement avec option HB)
	LED clignotante (Rouge) (⦿)	Température excessive sur le dissipateur
H.B.	LED éteint (●)	Charge OK
	LED allumé (Jaune) (●)	Rupture de charge (seulement avec option HB)



## 7

## Alarme Rupture de charge (Heater Break) et court-circuit du SCR

(Option HB)



**Attention:** Le diagnostic d'alarme de rupture de charge est actif lorsque l'unité reste en conduction pendant au moins 160msec.

Le circuit HB contrôle le courant de charge par l'intermédiaire d'un transformateur ampérométrique (C.T.) inséré à l'intérieur de l'appareil.

Le courant minimum est de 10% de la taille du C.T. Si le courant de charge est inférieur à cette valeur, l'alarme de rupture de charge peut ne pas fonctionner correctement.

## 7.1 Procédure d'étalonnage rupture de Charge (Heater Break)

Le calibrage de l'alarme de rupture de charge est effectué par une procédure automatique qui est activée en utilisant le bouton "Cal" sur la face avant de l'unité, ou en appliquant une tension de 12-24Vdc à l'entrée numérique "Cal Ext. (voir le schéma de connexion).

La procédure automatique est structurée comme suit:

- L'unité Revo se met en conduction en mesurant le courant de charge.
- Tous les voyants sont allumés, ce qui indique que la procédure d'étalonnage est active.
- Les valeurs de courant sont stockées en mémoire
- Après environ 15 secondes, l'unité Revo revient à la situation initiale.

Si le courant de charge diminue au-dessus de la valeur seuil (sensibilité 20%), la LED jaune HB s'allume et le relais d'alarme change d'état.

La LED rouge SC, en revanche, s'activera si l'appareil détecte un courant circulant en l'absence du signal d'entrée (LED verte éteinte). Cela signale la présence d'un court-circuit sur le thyristor.

Si la charge est remplacée, la procédure d'étalonnage HB doit être effectuée à nouveau.

## 7.2 Contact d'alarme HB

L'unité Revo avec l'option HB est fournie avec un contact d'alarme standard de type ouvert (NO):

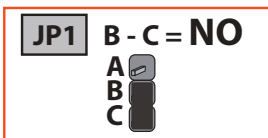
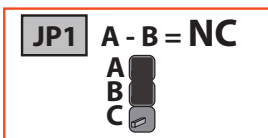
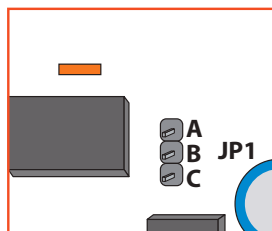
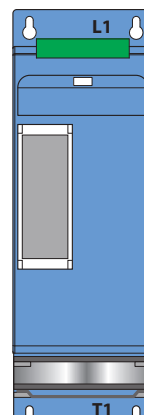
- Dans des conditions normales (pas d'alarme) et avec l'alimentation auxiliaire en marche, le contact aux bornes est ouvert (relais excité).
- En condition d'alarme ou sans alimentation auxiliaire, le contact aux bornes est fermé (relais non alimenté).

Pour faire passer le contact de **Normalement ouvert (NO)** à **Normalement fermé (NC)**, ouvrez la porte du module maître (la première à gauche avec les bornes) et placez le cavalier comme indiqué dans les pages suivantes. **NE PAS régler les contacts non mentionnés, laisser les réglages d'usine.**



**Danger:** Assurez-vous que l'appareil est débranché de l'alimentation électrique avant de l'utiliser.

MASTER



# 8 Réglage de l'entrée

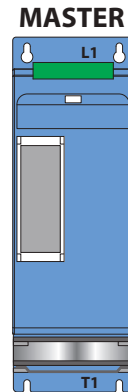
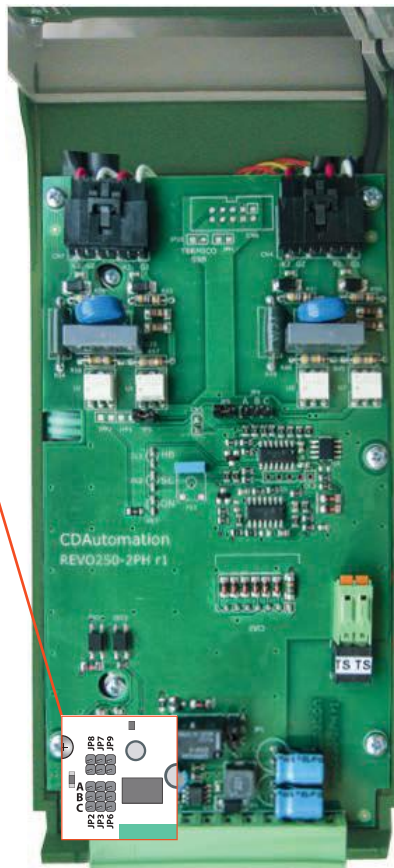
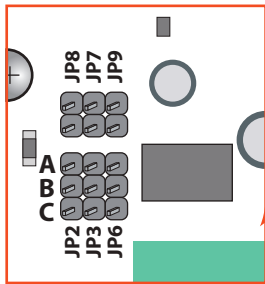
Le signal d'entrée est déjà configuré en fonction des exigences du client, qui sont définies dans le code de commande. Le code de commande est inscrit sur l'étiquette d'identification.

Toutefois, si vous souhaitez modifier l'entrée primaire (par exemple de 0÷10V à 0÷20mA, 4÷20mA) procédez comme suit dans les schémas de cette page, puis effectuez la "Procédure de calibrage des entrées": ouvrez la porte du module Master (la première à gauche avec les bornes) et réglez les cavaliers comme indiqué dans les pages suivantes. NE PAS régler les contacts non mentionnés, laisser les réglages d'usine.

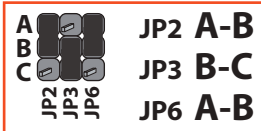
**Important: l'entrée analogique n'est pas isolée de l'alimentation auxiliaire AUX. Une série de connexions entre les entrées analogiques n'est pas possible. Avec l'alimentation CA AUX, la borne zéro de l'entrée analogique ne peut pas être connectée à la masse. Avec une alimentation CC AUX, il n'est pas possible de connecter la borne zéro de l'alimentation avec la borne zéro de l'entrée analogique.**



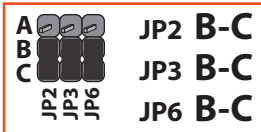
**Danger:** Assurez-vous que l'appareil est débranché de l'alimentation électrique avant de l'utiliser.



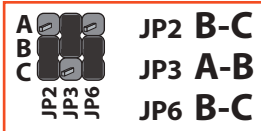
**SSR**



**0-10 Vdc**



**4-20 mA**



**SSR only**

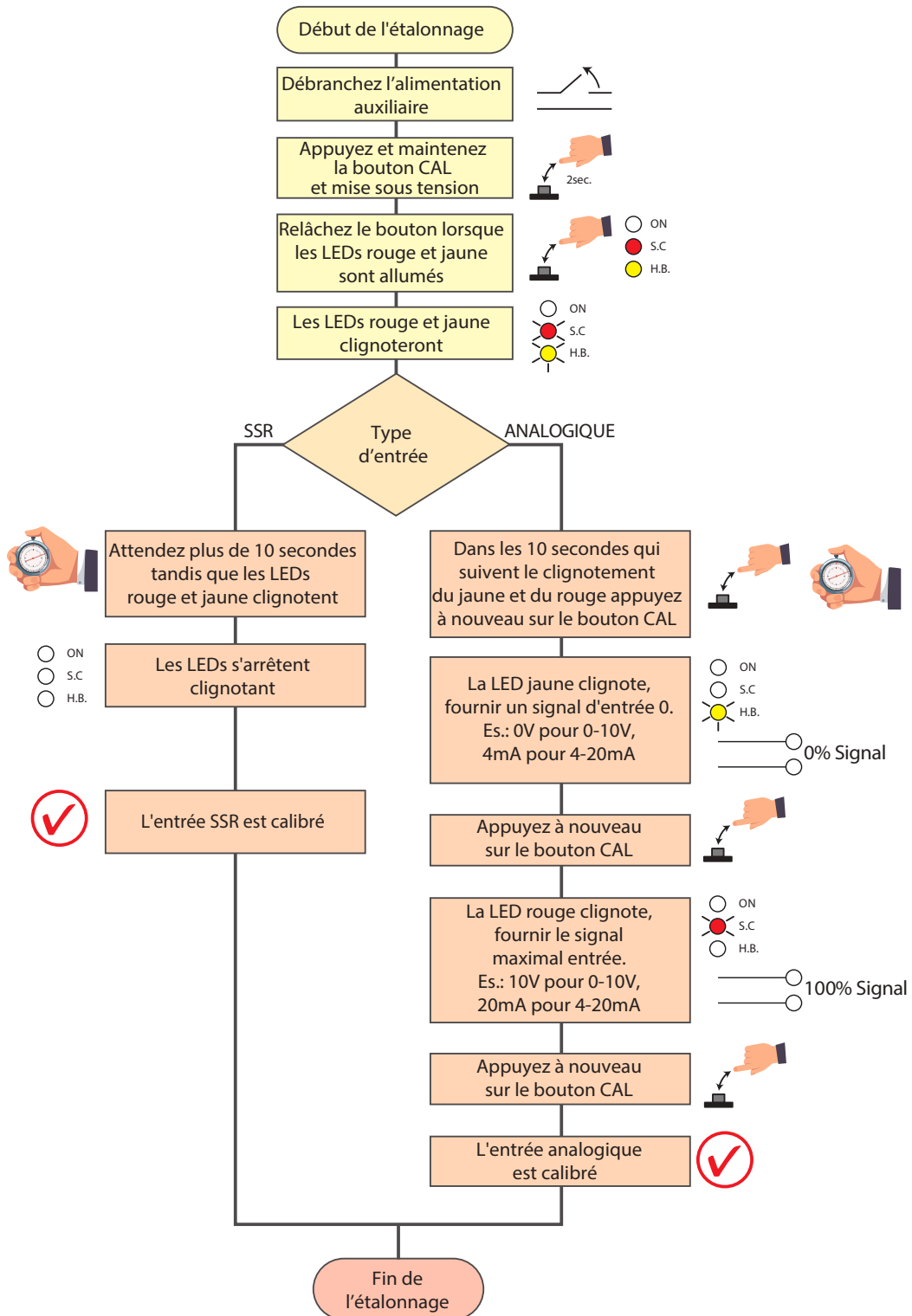


Il existe deux types de circuits imprimés. Dans la version "SSR uniquement", les autres contacts ne sont pas montés.

### 8.1 Procédure d'étalonnage de l'entrée



**Attention:** cette procédure ne doit être effectuée que par du personnel qualifié et n'est nécessaire que si le type d'entrée doit être modifié.





## 9

## Type de mode de conduction

Le choix du type d'allumage correct permet d'optimiser l'unité de thyristor pour la charge installée. Le type d'allumage est déjà configuré selon les besoins du client: Passage par zéro (Zero Crossing) pour l'entrée SSR et Trains d'ondes (Burst firing) pour l'entrée analogique.

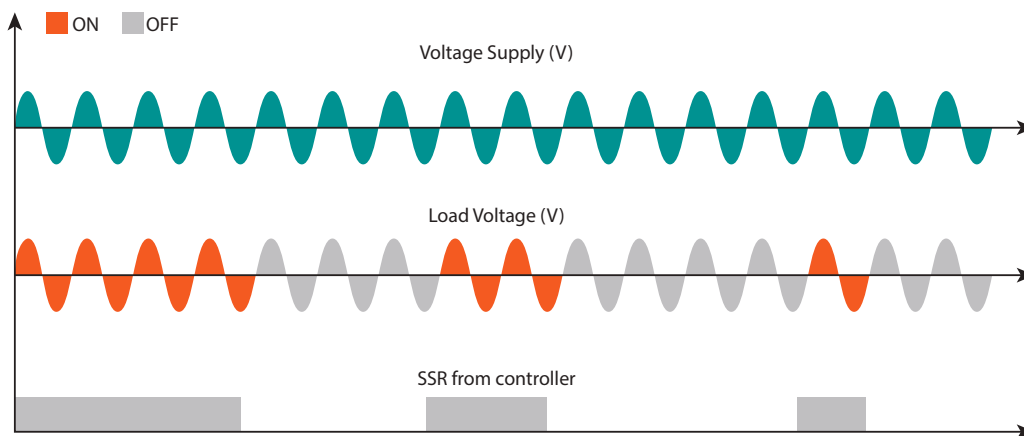


**Attention:** cette procédure ne doit être effectuée que par des personnes qualifiées.

### 9.1 Passage par zéro (ZC) (seulement pour entrée SSR)

Le mode de conduction ZC est utilisé avec la sortie logique de gradateurs de température et le thyristor fonctionne comme un contacteur.

La durée de temps de cycle dépend du régulateur de température. Le mode ZC réduit les interférences du fait de la mise hors/sous tension du thyristor commute au zéro de tension.

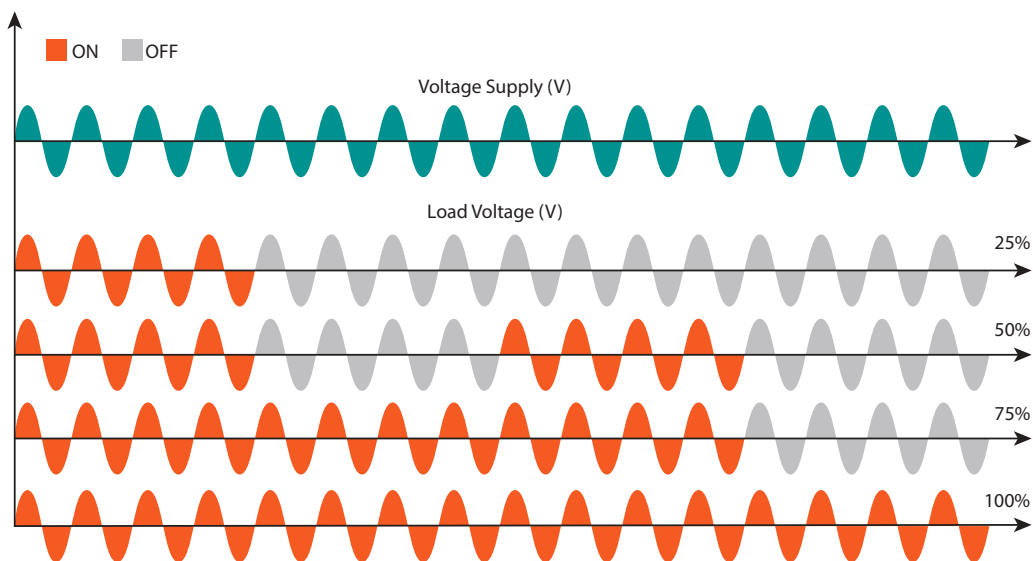


### 9.2 Trains d'ondes (Burst Firing) (seulement pour entrée analogique)

Le mode de conduction trains d'ondes est un mode de conduction avec cycles ON consécutifs sélectionnables (4, 8, 16) avec un signal d'entrée de 50%.

Le trains d'ondes correspondent à un passage par zéro qui réduit les interférences électromagnétiques du fait de la commutation du thyristor au zéro de tension.

L'exemple illustre un trains d'ondes à 4 cycles.

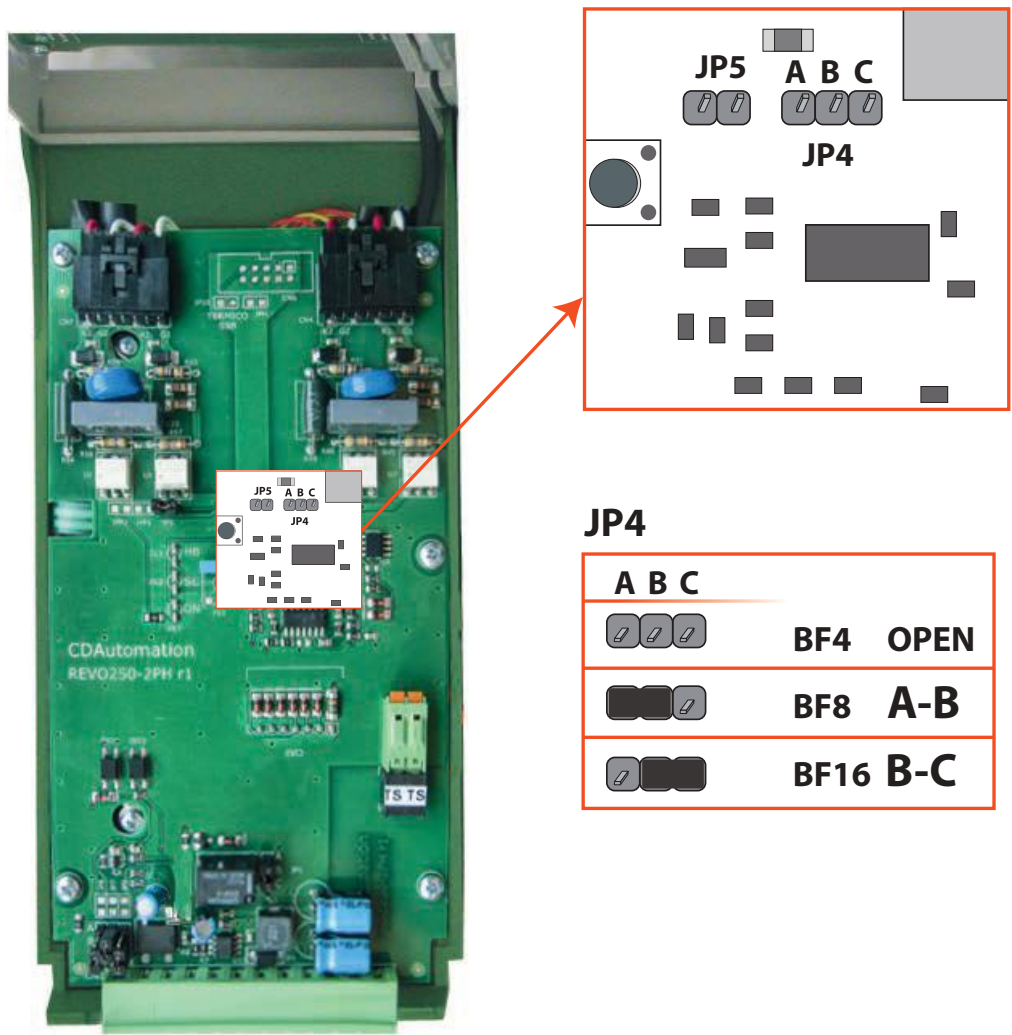


### 9.3 Réglage de Train d'ondes (Burst Firing)

Le choix des cycles est fait par le client via le code de commande du produit, cependant si vous souhaitez modifier le nombre de cycles (par exemple de 4 à 8), réglez les cavaliers comme indiqué.



**Danger:** Assurez-vous que l'appareil est débranché de l'alimentation électrique avant de l'utiliser.



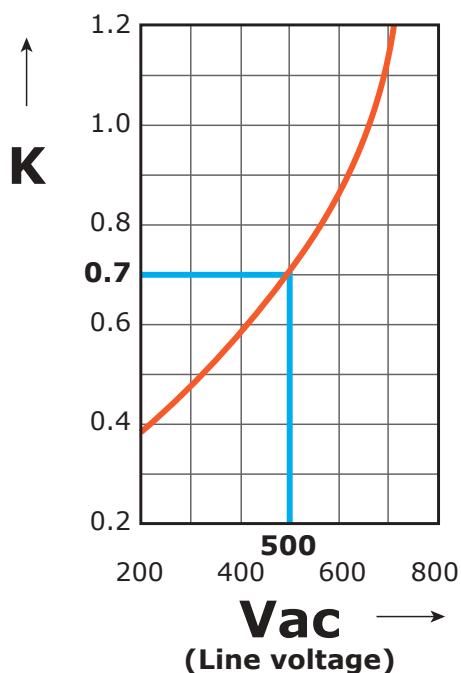
**JP4**

A	B	C	
			<b>BF4 OPEN</b>
			<b>BF8 A-B</b>
			<b>BF16 B-C</b>

## 10 Fusible interne

Le thyristor comprend un fusible interne ultra rapide à une valeur  $I^2t$  faible de protection du thyristor contre les court-circuits. La valeur  $I^2t$  des fusibles doit être 20% inférieure à la valeur  $I^2t$  du thyristor. La garantie du thyristor est annulée si des fusibles non approprié sont utilisés.

Type	Code de fusible de rechange	Courant total (A <sub>RMS</sub> )	Vac	Valeur $I^2t$ de fusible suggérée A2s (à 500 Vac)*	Valeur $I^2t$ de fusible suggérée A2s (à 660Vac)	Quantité pour chaque phase
060	FU2055920.160	160	660	10780	15400	1
090	FU2055920.160	160	660	10780	15400	1
120	FU2055920.180	180	660	14280	20400	1
150	FU2055920.200	200	660	17500	25000	1
180	FU2055920.250	250	660	30800	44000	1
210	FU2055920.315	315	660	53900	77000	1



\* $I^2t$  est multiplié par la valeur K en fonction de la valeur Vac à 500V, K est égal à 0,7 (ex: 15400 X 0,7 = 10780).  
À 660 Vac K est égal à 1.



**Attention:** les fusibles ultra-rapide sont utilisés exclusivement pour la protection du thyristor et ne peuvent pas être utilisés pour protéger l'installation.



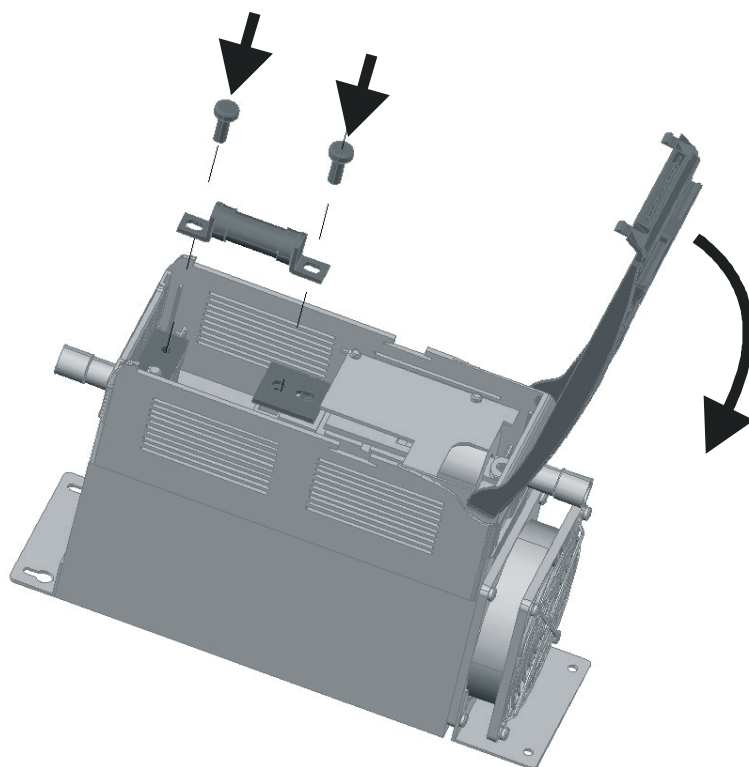
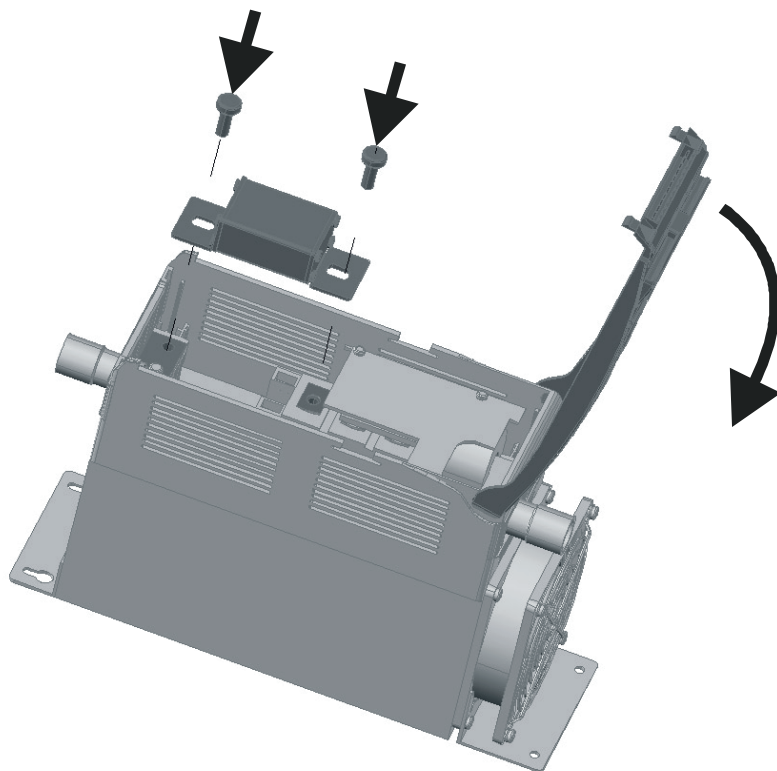
**Attention:** La garantie du thyristor est annulée si des fusibles non approprié sont utilisés. Voir l'onglet.



**Avertissement:** lorsqu'il est alimenté, le thyristor est soumis à une tension dangereuse. N'ouvrez pas le porte-fusible et ne touchez pas les composants électriques.

### 10.1 Remplacement des fusibles

Ouvrez le capot et retirez les vis, remplacez-le par le fusible adapté, puis serrez les vis.



## 11

## Recherche de dépannage

Les petits problèmes peuvent souvent être résolus à l'aide du tableau de dépannage ci-dessous. Si vous ne pouvez pas résoudre le problème, veuillez contacter votre distributeur le plus proche.

Anomalie	Indication sur la face avant de l'instrument	Causes possibles de l'anomalie	Actions
Pas de circulation actuel dans la charge	LED Vert (ON) éteint (●)	<ul style="list-style-type: none"> <li>Pas de tension vers les auxiliaires</li> <li>Pas de signal d'entrée</li> <li>Inversion de la polarité du signal d'entrée</li> </ul>	<ul style="list-style-type: none"> <li>Mise sous tension des auxiliaires (voir le schéma de connexion)</li> <li>Donner le signal d'entrée</li> <li>Inversion des polarités dans le signal d'entrée</li> </ul>
	LED verte (ON) allumée (●)	<ul style="list-style-type: none"> <li>Fusible interrompu</li> <li>Connexions interrompues</li> <li>Charge endommagée</li> <li>LED jaune (HB) est allumée (option)</li> <li>Thyristor endommagé</li> <li>IL LED rosso (SC) est allumée (option)</li> </ul>	<ul style="list-style-type: none"> <li>Changer les fusibles</li> <li>Vérifier le câblage</li> <li>Vérifier la charge</li> <li>Remplacer le thyristor endommagé</li> </ul>
Le courant dans la charge circule même s'il n'y a pas de signal d'entrée	LED rouge (SC) allumée (●)	<ul style="list-style-type: none"> <li>Connexions incorrectes</li> <li>SCR en court-circuit</li> </ul>	<ul style="list-style-type: none"> <li>Vérifier le câblage</li> <li>Remplacer le thyristor endommagé</li> </ul>
Le courant circule à la valeur nominale mais la LED (HB/ SC) est allumée	LED jaune (HB) allumée (●) ou LED rouge (SC) allumée (●)	<ul style="list-style-type: none"> <li>Le circuit HB n'est pas calibré</li> <li>Le transformateur de courant n'est pas connecté correctement</li> </ul>	<ul style="list-style-type: none"> <li>Exécution de la procédure d'étalonnage HB</li> <li>Vérifier le câblage</li> </ul>
L'unité Thyristor ne fonctionne pas correctement		<ul style="list-style-type: none"> <li>Tension d'alimentation auxiliaire hors limite</li> <li>Mauvaise sélection du signal d'entrée</li> <li>Mauvais étalonnage du signal d'entrée (hors de la plage)</li> </ul>	<ul style="list-style-type: none"> <li>Vérifier la tension d'alimentation auxiliaire</li> <li>Vérifiez le réglage du signal d'entrée.</li> <li>Effectuez la procédure d'étalonnage de l'entrée</li> </ul>



**CD Automation S.r.l.**

Via Picasso, 34/36 - 20025 Legnano (MI) - Italy

Tel. +39 0331 577479 - Fax +39 0331 579479

E-mail: [info@cdautomation.com](mailto:info@cdautomation.com) - Web: [www.cdautomation.com](http://www.cdautomation.com)