

Ethernet Gateway isolato Modbus TCP ↔ Modbus RTU TU-RS485-TCP-3580MB



Caratteristiche

- **Interfaccia di rete**
Ethernet 10/100Base-T, Modbus TCP
Configurazione via Telnet
Connettore RJ45
- **Interfaccia seriale RS-485**
Modbus RTU Master
Baud rate fino a 115.2 Kbps
Distanza fino a 1200 m, fino a 32 moduli in multipunto
- **Connessione a morsetti estraibili**
- **LED di segnalazione Link/Act Ethernet, RX-TX seriale, alimentazione**
- **Isolamento galvanico sulle 3 vie**
- **Conforme alle norme CE+EMC**
- **Adatto al montaggio su guida DIN EN-50022**

Descrizione generale

Il modulo TU-RS485TCP-3580MB permette di collegare tutti i dispositivi Modbus RTU RS-485 alla rete Ethernet con protocollo Modbus TCP.

Tramite l'interfaccia Telnet è possibile configurare le opzioni lato Modbus TCP (indirizzo IP, subnet mask, ecc...) e lato Modbus RTU (baud rate, ecc...). Il modulo realizza un completo isolamento elettrico tra le linee, introducendo una valida protezione contro i disturbi riscontrabili negli ambienti industriali.

I moduli possono essere montati su guida DIN per il massimo sfruttamento degli spazi.

I LED di segnalazione dell'attività Ethernet e del flusso dati sulla linea seriale permettono un comodo monitoraggio del funzionamento del sistema. Per la connessione sono impiegati morsetti a vite di tipo estraibile; il collegamento alla rete Ethernet avviene mediante il connettore RJ-45. Grazie a ciò l'utente può rimuovere direttamente i moduli semplificando così la manutenzione.

Istruzioni di impiego

Il Modulo TU-RS485TCP-3580MB è integrato con la maggior parte dei pacchetti SCADA, HMI o OPC server presenti sul mercato, che implementino il protocollo Modbus TCP.

E' possibile collegare contemporaneamente fino ad 8 clients; ogni comando inviato da un client con protocollo Modbus TCP sulla rete Ethernet viene ritrasmesso con protocollo Modbus RTU ai moduli slave collegati sulla rete RS-485. Non appena viene ricevuta la risposta dal modulo, essa viene ritrasmessa al client che ha inviato il comando.

Da qualsiasi terminale remoto, attraverso il collegamento Telnet, è possibile configurare le impostazioni di rete e della porta seriale.

Configurazione di default:

Indirizzo IP:	192	.	168	.	1	.	100
SubNet Mask:	255	.	255	.	255	.	0
Gateway:	192	.	168	.	1	.	1

Impostazione RS-485: 38400 , 8 , n , 1

Per configurare il dispositivo tramite l'interfaccia Telnet, inviare il seguente comando:

"telnet 192.168.1.100 9999"



Specifiche Tecniche

(Tipiche a 25 °C e nelle condizioni nominali)

Conforme alle specifiche Ethernet IEEE 802.3 e RS485

Interfaccia di rete	Ethernet 10/100Base-T
Protocollo	Modbus TCP
Connessione	RJ-45
Interfaccia RS-485	
Velocità di trasmissione	fino a 115,2 Kbps
Rapporto Distanza max / Velocità (consigliato) ⁽¹⁾	1,2 Km @ 38400 bps
	2 Km @ 19200 bps
	3 Km @ 9600 bps
	4 Km @ 4800 bps
	5 Km @ 2400 bps
	7 Km @ 1200 bps
Terminali collegabili in multipunto	32 max.
Tempo di commutazione TX/RX (RS485)	150 us.
Resistenza di terminazione interna	120 Ohm (opzionale)
Alimentazione	18 ÷ 30 Vdc
	18 ÷ 28 Vac
Consumo	45 mA tip. @ 24Vdc (a riposo)
	80 mA max
Isolamento	
Alimentazione / Ethernet	1500 Vac, 50 Hz, 1 min.
Alimentazione / RS485	2000 Vac, 50 Hz, 1 min.
Ethernet / RS485	2000 Vac, 50 Hz, 1 min.
EMC (per gli ambienti industriali)	
Immunità	EN 61000-6-2
Emissione	EN 61000-6-4
Temperatura e Umidità	
Temperatura di funzionamento	-20 ÷ +60 °C
Temperatura di immagazzinaggio	-40 ÷ +85 °C
Umidità relativa (senza condensa)	0 ÷ 90 %
Connessioni	
Ethernet	RJ-45
RS-485	Terminali a vite estraibili
Contenitore	
Materiale	Plastica auto-estinguente
Montaggio	Guida DIN standard EN-50022
Dimensioni (W x H x T)	100 x 120 x 22,5 mm
Peso	160 gr.

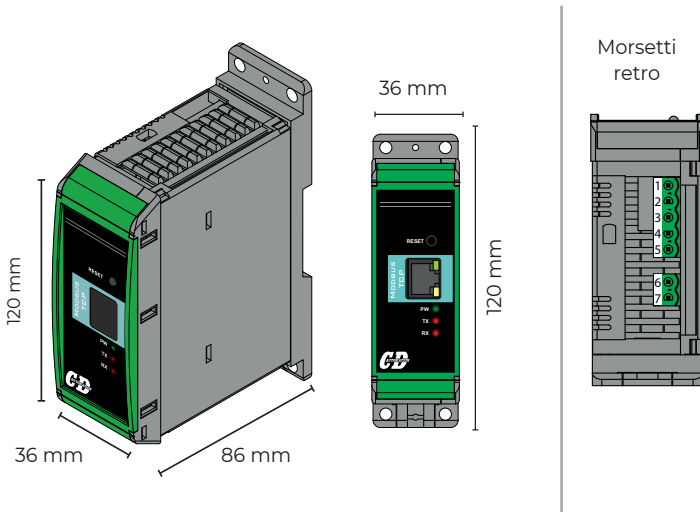
(1) La distanza massima raggiungibile dipende dal numero di dispositivi collegati, dal tipo di cablaggio, dai disturbi, ecc...



Istruzioni per l'installazione

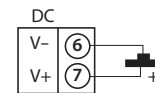
- Il dispositivo è adatto al montaggio su guida DIN in posizione verticale.
- **Per un funzionamento ottimale, se i dispositivi sono montati uno a fianco all'altro, devono essere distanziati di almeno 5 mm in caso di:**
 - temperatura del quadro maggiore di 45 °C
 - tensione di alimentazione elevata (>27Vdc).
- Evitare che le apposite feritoie di ventilazione siano occluse da canaline o altri oggetti vicino ad esse.
- Evitare il montaggio dei dispositivi al di sopra di apparecchiature generanti calore; si raccomanda di montare il dispositivo nella parte bassa dell'installazione (quadro o armadio).
- Installare il dispositivo in un luogo non sottoposto a vibrazioni.
- Si raccomanda di non far passare il cablaggio in prossimità di cavi di potenza e che il collegamento sia effettuato mediante l'impiego di cavi opportunamente schermati.

Dimensioni

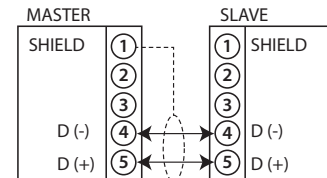


Collegamenti

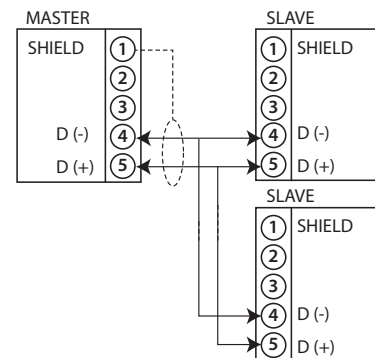
Alimentazione



RS-485 Punto-Punto



RS-485 Multi-Punto



Segnalazione luminosa

Led	Stato	Descrizione
PWR	Verde Acceso	Modulo alimentato
	Spento	Modulo non alimentato / Collegamento errato RS-485
RX	Rosso Lampeggiante	Dati ricevuti dalla rete RS485 (la frequenza di lampeggio dipende dal Baud-rate)
	Spento	Nessuna ricezione in corso
TX	Rosso Lampeggiante	Dati ricevuti dalla rete RS485 (la frequenza di lampeggio dipende dal Baud-rate)
	Spento	Nessuna ricezione in corso

Struttura isolamenti





Codice di Ordinazione



TU-RS485-TCP-3580MB

TU (Terminal Unit) Modbus TCP Protocol converter

	1	2	-	3	4	5	6	7	-	8	9	10	-	11	12	13	14	15	16
Order Code	T	U	-	R	S	4	8	5	-	T	C	P	-	3	5	8	0	M	B